

(18) ES	(11) NUMERO	(19) Y
(21)	278478	
(22)	FECHA DE PRESENTACION	
	28 MAR. 1984	



ESPAÑA

MODELO DE UTILIDAD

16 SET. 1984

(30) PRIORIDADES:	(31) NUMERO	(32) FECHA	(33) PAIS
(47) FECHA DE PUBLICIDAD		(51) CLASIFICACION INTERNACIONAL	
		A01G 9/00	
(54) TITULO DE LA INVENCION			
"DISPOSITIVO DE ENCAJE DE PLATO PARA MACETA"			
(71) SOLICITANTE (S)			
PLASTICOS DE GALICIA, S.A.			
DOMICILIO DEL SOLICITANTE			
VIGO (Pon-tevedra) Avda. Alcalde Portanet, 1ª Travesía nº 8			
(72) INVENTOR (ES)			
(73) TITULAR (ES)			
PLASTICOS DE GALICIA, S.A.			
(74) REPRESENTANTE			
DON JAIME ISERN CUYAS, Agente Oficial Propiedad Industrial			

DESCRIPCION

El presente modelo de utilidad se refiere a un dispositivo de encaje de plato en maceta.

5. Más concretamente, en la invención se ha ideado un dispositivo concebido para el asociado del plato a la maceta, con fines a formar ambos elementos un conjunto solidario, pero de fácil separación cuando así se requiera.

10. En líneas generales, el dispositivo comprende orificios semicirculares en la base de la maceta en combinación con sendos tetones del fondo del plato, que presentan una forma especial para su encaje a presión en los aludidos orificios, estableciéndose el asociado de ambos cuerpos.

15. Con el fin de facilitar la aplicación, se acompaña a la presente memoria descriptiva de una lámina de dibujos en la que se ha representado un caso de realización que se cita a título de ejemplo.

En los dibujos:

La figura 1, es una perspectiva de la maceta y del plato, vistos por separado.

20. La figura 2, muestra un detalle en sección de ambos elementos asociados.

25. Haciendo referencia a las figuras, se aprecia en su realización un dispositivo destinado para el encaje del plato -1- en la maceta -2-, a fin de formar un conjunto solidario. Para ello la maceta -2-, presenta en su base -3-, orificios semicirculares -4-, mientras que en el plato existen tetones -5-, que encajan a presión en en dichos orificios para establecer la unión.

El modelo, dentro de su esencialidad, puede ser llevado a la práctica en otras formas de realización que difieran en detalle de la indicada a título de ejemplo en la descripción y a las cuales alcanzará igualmente la protección que se recaba. Podrá, pues, construirse en cualquier forma y tamaño, con los materiales más adecuados, por quedar todo ello comprendido en el espíritu de las reivindicaciones.

N O T A

Descrito el objeto del presente invento, se declaran como no divulgadas ni practicadas en España, las siguientes reivindicaciones.

1. Dispositivo de encaje de plato para maceta, caracterizado por comprender orificios semicirculares previstos en la base de la maceta, en los que se alojan a presión sendos tetones emergentes del fondo del plato, cuyos tetones presentan una forma derivada de un cilindro cortado por dos planos oblicuos que establecen una prominencia a manera de diente retentor.

2. Dispositivo de encaje de plato para maceta. Según se describe y reivindica en la presente memoria descriptiva que consta de 4 hojas foliadas y escritas a máquina por una sola cara, acompañadas de los dibujos reglamentarios.

Madrid, a 28 mayo 1984

p.a.

 JAIME ISERNA  
S. P.

2  
8  
4  
5  
0  
0  
2

FIG. 1

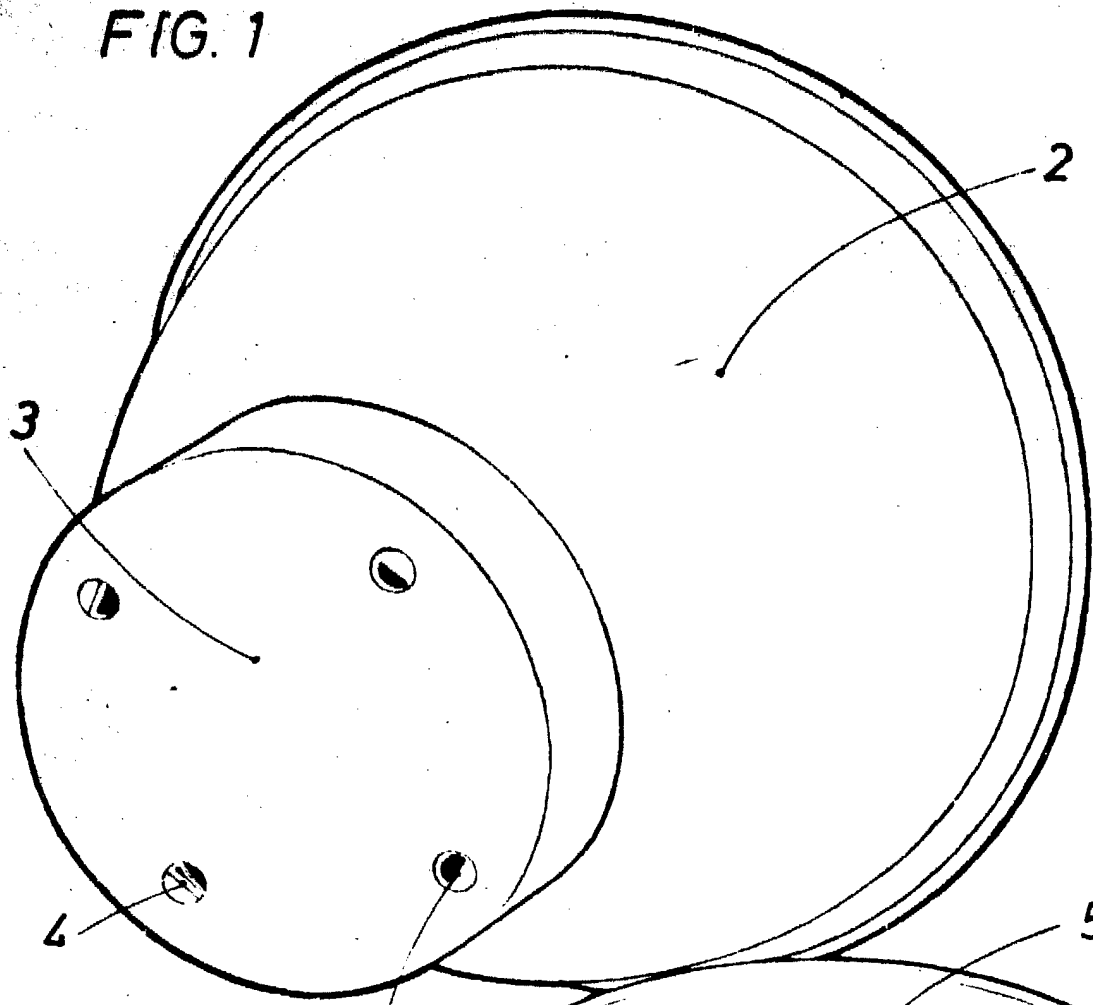
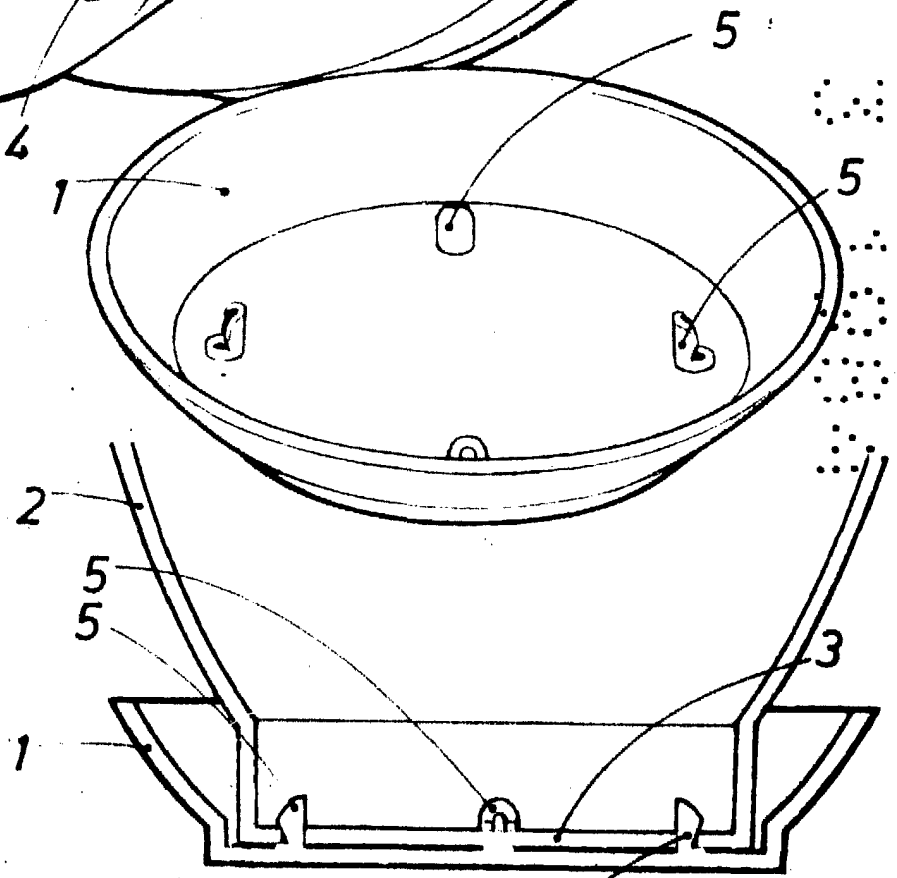


FIG. 2



Madrid, a 28 MAR. 1984  
p. a. JAIMÉ ISENK  
p. p.

Escala variable.