

(19) ES	(11) NUMERO 278477	(15) Y
	(22) FECHA DE PRESENTACION 28 MAR. 1984	



ESPAÑA

MODELO DE UTILIDAD

16 OCT 1984

(30) PRIORIDADES	(31) NUMERO	(32) FECHA	(33) PAIS
------------------	-------------	------------	-----------

(47) FECHA DE PUBLICIDAD	(51) CLASIFICACION INTERNACIONAL D06F 13/08
--------------------------	--

(54) TITULO DE LA INVENCIÓN "LAVADORA PORTATIL"
--

(71) SOLICITANTES OFICINA DE INVESTIGACION AGRUPADA, S.A.
--

DOMICILIO DEL SOLICITANTE EIBAR (Guipúzcoa), Macharia 1-12

(72) INVENTORES

(73) TITULARES OFICINA DE INVESTIGACION AGRUPADA, S.A.

(74) REPRESENTANTE Don Antonio ARICHA FERNANDEZ
--

El Modelo de Utilidad a que se refiere la presente Memoria está destinado a garantizar la explotación y la propiedad exclusivas, en todo el territorio nacional de una lavadora portátil.

5 Esta lavadora viene a solucionar el problema que plantea el lavado de pequeñas cantidades de ropa. Su reducido tamaño (45 Ø x 47 cm) y su poco peso la hacen fácilmente transportable y puede ser considerada como un eficaz complemento del equipo de camping además de su normal uso doméstico, ya que puede funcionar en cualquier sitio en el que se disponga de una adecuada toma de corriente eléctrica. Pertenece al tipo que realiza el lavado mediante la turbulencia que produce en el agua un rotor de álabes situado excéntricamente, el cual ocasiona también el volteo de la ropa dentro de la masa giratoria del agua. El rotor está directamente acoplado al eje de un electromotor que se alimenta de corriente eléctrica a través de un temporizador regulable.

10

15

Para mejor comprensión del objeto y solamente a título de ejemplo, se adjunta una hoja de planos en la que:

20

La fig. 1ª, representa la sección diametral en alzado del conjunto de la lavadora según el Modelo.

La fig. 2ª, representa un detalle ampliado según la sección A-A de la fig. 1ª.

Según lo diseñado, la cuba cilíndrica -1- está cubierta por una tapa circular -2- embutida de manera que presenta una acanaladura periférica y un rehundido central de cuyo fondo se eleva un asidero cilíndrico -2a-. En lugar excéntrico del fondo plano de la cuba -1-, va

25

30 realizado un agujero en el que, por medio de tornillos -3-
y con la interposición de arandelas de estanqueidad -4-
quedan sujetos, por arriba, una cazoleta plana -5- que se
centra en el citado agujero y, por debajo, la carcasa de
un electromotor -6- cuyo eje atraviesa de manera estanca -
35 la citada cazoleta -5- y lleva roscado en sentido favora-
ble a su giro el rotor de álabes -7-. Del fondo plano de -
la cuba -1-, desciende una prelongación tubular -8- en la
que se acopla la manguera de descarga de agua -9- cuyo ex-
tremo libre termina en una boquilla -10- que se obtura me-
40 diante un cierre elástico de bola -11-.

De zonas periféricas del fondo plano de la cuba -1-, --
descienden equidistantes tres patillas -1a- con las que, -
mediante tornillos -12-, se fija al borde superior del zó-
cale cilíndrico -13-, cuyo propio fondo plano -13a- se en-
45 cuentra rehundido hacia dentro. Tres patas equidistantes -
-14-, adscritas lateralmente a este fondo, proporcionan el
espacio necesario para dejar libre paso a la manguera de -
vaciado -9- y al cable -15- de conexión eléctrica, que sa-
len al exterior a través de agujeros previstos en dicho -
50 fondo -13a-.

Los terminales del cable -15- van abrechados a un tempo-
rizador -16- que controla el funcionamiento del motor -6-
y que va fijado con tornillos -12- contra la superficie in-
terior del lateral del zócale -13-, de manera que su man-
55 de -17- resulta situado a la parte exterior.

Son variables las circunstancias de tamaño, forma y ma-
terial particularmente referidas a cada uno de los elemen-
tos que integran el conjunto de la lavadora portátil, en -
la que podrá ser variado todo aquello que no suponga una -

60 alteración de la esencialidad del objeto expuesto en la p^a
sada descripción, la cual deberá ser considerada en su más
amplio sentido y no como una limitación de posibilidades -
de realización.

N O T A

65 EN RESUMEN: El Modelo de Utilidad que, por veinte años,
se solicita para todo el territorio nacional, ha de recaer
sobre las siguientes reivindicaciones:

70 1ª.- "LAVADORA PORTATIL", del tipo que realiza el lavado
de por la turbulencia que produce en el agua un rotor de -
álabes excéntrico directamente acoplado al eje de un elec-
tromotor, caracterizada por comprender una cuba superior -
cilíndrica que se cubre con una tapa circular embutida de
manera que presenta una acanaladura periférica y un rehun-
dido central de cuyo fondo se eleva un asidero cilíndrico
75 que engrasa con el plano de la tapa, cual cuba lleva reali-
zado en lugar excéntrico de su fondo plano un agujero cir-
cular en el que, por medio de tornillos y con interposi-
ción de arandelas de estanqueidad, quedan sujetos, por -
arriba, un cazoleta plana que se central en el citado agu-
jero, y, por abajo, la carcasa de un electromotor cuyo eje
80 atraviesa de manera estanca la citada cazoleta y lleva ros-
cado en sentido favorable a su giro el rotor de álabes.

85 2ª.- "LAVADORA PORTATIL", según la reivindicación 1ª, -
caracterizada porque, del fondo plano de la cuba, descien-
de una prolongación tubular en la que se acopla la manguera
de descarga de agua cuyo extremo libre termina en una -
boquilla que se obtura mediante un cierre elástico de bola

3ª.- "LAVADORA PORTATIL", según las anteriores reivin-
dicaciones, caracterizada porque, de zonas periféricas del
90 fondo plano de la cuba, descienden equidistantes tres pati-
llas con las que, mediante tornillos, se fija al borde su-
perior de un zócalo cilíndrico cuyo propio fondo se encuen-
tra rebundido hacia dentro y lleva realizadas las perfora-
ciones que permiten salir a la manguera de descarga de
95 agua y al cable de conexión eléctrica, que circulan por el
espacio, entre dicho fondo del zócalo y la superficie de -
apoyo, procurado por la existencia de tres patas equidistan-
tes adscritas lateralmente a dicho zócalo.

4ª.- "LAVADORA PORTATIL", según las reivindicaciones an-
100 teriores, caracterizada porque los terminales del cable -
de conexión eléctrica van abrochados a un temporizador que
controla el funcionamiento del motor y que va fijado con -
tornillos contra la superficie interior del lateral del zó-
calo, de manera que su mando resulta situado al exterior.

105 5ª.- "LAVADORA PORTATIL"

Todo conforme queda expresado en la presente Memoria -
descriptiva, que consta de cinco páginas, escritas a má-
quina por una sola cara, y dibujos que se acompañan.

Madrid, 28 de Marzo de 1.984.-

P.A.,
ANTONIO AMO
P. P.

Firmado: JUAN...

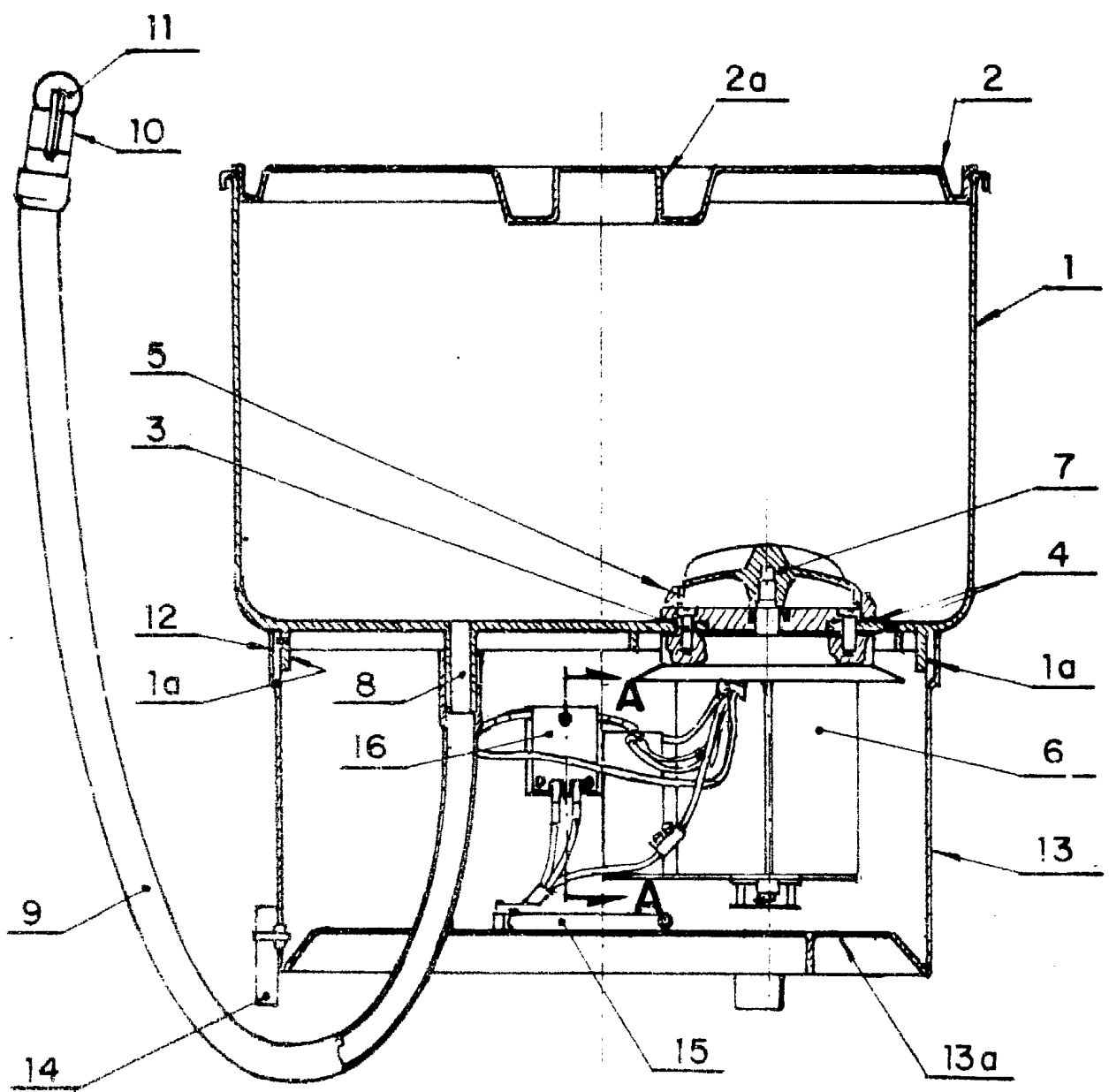


Fig. 1

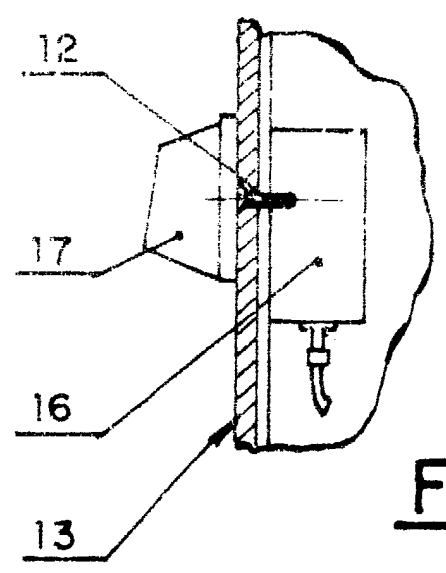


Fig. 2

Madrid a 28d de Marzo de 1.984.-

P.A.

ANTONIO ARICOLA
S. P.

Director JUAN