

REGISTRO DE LA PROPIEDAD INDUSTRIAL



ESPAÑA

ES

11
21
22

| | |
|-----------------------|--------------|
| NUMERO | 278471 |
| FECHA DE PRESENTACION | 28 MAR. 1984 |

Y

MODELO DE UTILIDAD

16 SET. 1984

| | | |
|-----------------|----------|---------|
| 30 PRIORIDADES: | 32 FECHA | 33 PAIS |
| 31 NUMERO | | |

| | |
|------------------------|--------------------------------|
| 47 FECHA DE PUBLICIDAD | 51 CLASIFICACION INTERNACIONAL |
| | B65D 25/00 |

| | |
|--|--|
| 54 TITULO DE LA INVENCIÓN | |
| "CUBO CON SOPORTE RODANTE INCORPORADO" | |

| | |
|------------------------|--|
| 71 SOLICITANTE (S) | |
| PLASTIC INDUSTRY, S.A. | |

| | |
|-----------------------------|--|
| DOMICILIO DEL SOLICITANTE | |
| BARCELONA.- Valencia nº 247 | |

| | |
|-------------------------|--|
| 72 INVENTOR (ES) | |
| D. JESUS GARCIA MONTERO | |

| | |
|------------------------|--|
| 73 TITULAR (ES) | |
| PLASTIC INDUSTRY, S.A. | |

| | |
|---------------------------------|--|
| 74 REPRESENTANTE | |
| DÑA. VISITACION PERALTA ALVAREZ | |

MEMORIA DESCRIPTIVA

El presente registro de Modelo de Utilidad se refiere como su enunciado indica a un cubo con soporte rodante incorporado, caracterizado esencialmente por ser tanto el cubo, como el soporte de una sola pieza.

5

Dicho cubo, resulta muy práctico, porque puede desplazarse sobre el suelo con un ligero empujón del pié, principalmente para el uso de fregar los suelos, evitando el continuo agacharse y levantarse al ir fregando las diversas zonas, para poder efectuar el traslado en suspensión.

10

Al estar el cubo formando una sola pieza con su soporte, evita además que el mismo pueda volcarse, como ocurre con los soportes tradicionales a los que hay que incorporar el cubo por separado.

15

Para facilitar una explicación mas detallada y su comprensión, se acompañan unos dibujos en los que se ha representado un caso práctico de realización del cubo con soporte rodante incorporado de referencias, que se cita solo a título de ejemplo no limitativo.

20

En dichos dibujos:

La figura 1, ilustra el cubo con soporte rodante incorporado, visto en planta.

25

La figura 2, es una vista en alzada del cubo en cuestión.

Haciendo referencia a lo diseñado, dicho cubo con soporte rodante incorporado, consiste en una placa redonda -1- y en cuyos segmentos en cruz, están provistos de sendas ruedas autoorientables -2- que se re-

30

5 tienen sobre el soporte, son ayuda de tornillos -3- en sus cavidades trapezoidales que facilitan el giro de las ruedas al no tropezarse en sus paredes. Entre cada intersección de las ruedas, se prolonga una tira del mismo material -4- que podrá utilizarse, caso de ser ahuecada en su interior -5- como freno, al pisar ligeramente hacia el suelo, la tira -6- que habrá quedado en su extremo exterior.

10 Saliendo del interior -7- del soporte -1- mencionado y todo en una sola pieza, se eleva el cubo -8- (figura 2) que forma el conjunto del modelo a registrar.

15 El cubo con soporte rodante incorporado descrito, podrá ser fabricado en cualquier clase de material apropiado y en las formas y dimensiones más convenientes no existiendo sobre el particular ninguna limitación.

20 Descrita suficientemente la naturaleza del modelo, se hace constar expresamente que cualquier modificación de detalle que se introduzca en el mismo se considerará incluido dentro de la protección que proporciona el presente registro en tanto que no altere o modifique esencialmente su finalidad característica.

25

N O T A

Por último se declaran de novedad y utilidad, las siguientes:

30

REIVINDICACIONES

1. Cubo con soporte rodante incorporado, caracterizado porque todo ello es de una sola pieza, cubo y soporte, que conlleva unas ruedas autoorientables en sus bases trapezoidales, que facilitan el desplazamiento del mismo e imposibilitan el posible vuelco del cubo.

2. Cubo con soporte rodante incorporado, según la reivindicación anterior, caracterizado porque conlleva un sistema de frenado en la intersección de las ruedas, manejable con una ligera presión del pie.

3. CUBO CON SOPORTE RODANTE INCORPORADO.

Todo ello según se describe en el cuerpo de esta memoria, se reivindica en su nota y se representa a título de ejemplo en la adjunta hoja de dibujos.

La presente memoria descriptiva consta de cuatro hojas foliadas y mecanografiadas por una sola cara y a dos espacios.

Madrid,

28 MAR. 1984

VISITACION PERALTA
P. P.

Fdo. FERNANDO MARQUES ALOS

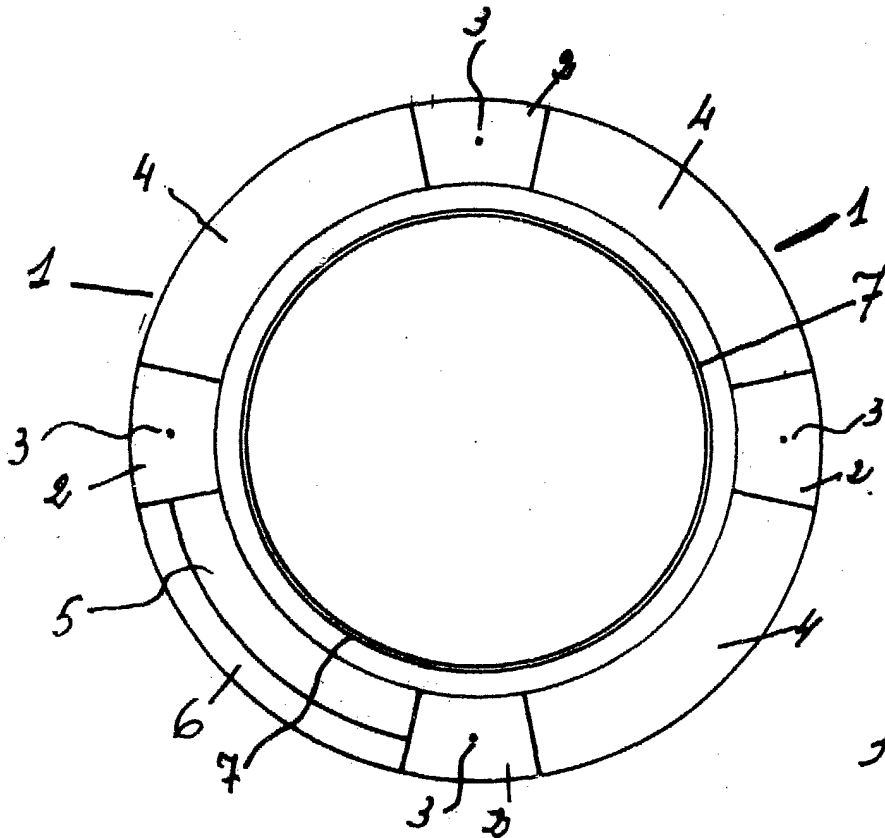


fig 1

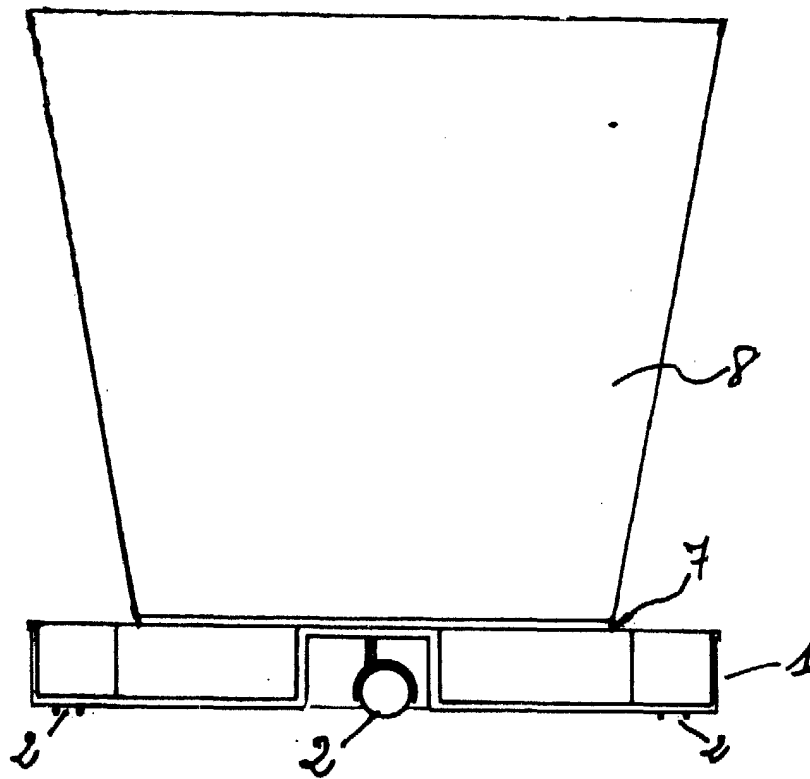


fig 2



28 MAR. 1984

VISITACION PERALTA
P. P.

Fdo. FERNANDO MARQUES ALOS

Escala Variable.