

R. 864.598.

JE.

278456



PRIMER CERTIFICADO DE ADICION

a favor de

ETABLISSEMENTS BRAUD, Société Anonyme, de nacionalidad  
francesa, domiciliada en SAINT-MARS-LA-JAILLE (Loire  
Atlantique, Francia)

por:

"Mejoras introducidas en el objeto de la patente número  
267.930 expedida el 17 junio de 1961, por "Máquina cose-  
chadora de maíz".

=====  
M e m o r i a   d e s c r i p t i v a .

La patente principal tiene por objeto una máquina  
cosechadora de maíz que se distingue sobre todo por ser  
variable la separación de los cogedores a fin de que a



máquina se adapte fácilmente a los diferentes espacios entre hileras o liños de maíz.

5 En la forma de realización descrita en dicha patente, como en todos los aparatos para recolectar maíz conocidos hasta ahora, especialmente si van adaptados a una cosechadora, los cogedores y el canal de conducción de las mazorcas recogidas al trillador forman un bloque rígido. Este conjunto se articula en un punto fijo al bastidor de la cosechadora, exactamente de la manera que se articula 10 el bloque cuchilla y conducto elevador de la máquina cuando se utiliza para recolectar cereales.

Este conjunto articulado puede elevarse o bajarse, siempre a modo de un tablero de corte, merced a un sistema elevador apropiado compuesto generalmente de gatos o cilindros hidráulicos. 15

Por ser el conjunto de una sola pieza, adolece del inconveniente de ser muy pesado, y forzosamente rígido a causa de su gran volumen.

20 Para paliar este inconveniente, la máquina cosechadora de maíz según las mejoras del presente certificado de adición se caracteriza porque los órganos recolectores forman dos partes, una que comprende los órganos de elevación de la cosecha al trillador, que está fijada en forma amovible o no al bastidor de la máquina, y otra compuesta 25 del cogedor o los cogedores y que está articulada a la parte anterior de los órganos antedichos.

Según una forma de realización preferida, cada cogedor está articulado sobre dos bridas apretadas sobre un travesaño horizontal dispuesto en la parte anterior de 30 los órganos elevadores de la cosecha, y que, como en la má-



quina según la patente principal, puede desplazarse lateralmente para adaptar la separación entre los cogedores al espacio entre las hileras de maíz.

5 Tal disposición permite dar más rigidez al conjunto y hacer mucho más ligera la parte móvil. Además, es posible multiplicar sin inconveniente el número de cogedores.

10 A continuación se describe con más detalle, a título indicativo no limitativo, una forma de realización preferida de la máquina según las mejoras objeto del presente certificado de adición, con referencia al plano adjunto, en el que indican:

La figura 1, una representación esquemática lateral de los órganos recolectores; y

15 La figura 2, una planta correspondiente, con algunas partes rotas.

En la parte anterior del bastidor de la máquina van fijos en forma amovible los órganos elevadores de la cosecha al trillador; estos órganos comprenden dos tornillos de Arquímedes -1- alojados en un conducto axil -2-, alimentados por dos tornillos sin fin -3- perpendiculares al eje de la máquina, detrás de los cogedores -9-.

20 Los mencionados órganos tienen su extremo posterior fijado por un soporte -5- al bastidor -6- de la máquina, y su extremo anterior descansa en los brazos longitudinales -7- montados sobre el eje motor -8- de la máquina.

Este soporte -5- permite fijar el tablero de corte cuando la máquina se emplea como segadora-trilladora.

30 Los picos cogedores -9- están articulados alrededor de su árbol de mando -10-, sobre soportes -11- fijados mediante bridas -12- sobre un travesaño -13- montado hori-



zontalmente en la parte anterior del cárter que protege los órganos elevadores.

5 Esta fijación por brida permite, como en la máquina según la patente principal, el ajuste en anchura del cogedor o los colectores montados en la misma.

10 Los órganos que permiten levantar los cogedores comprenden gatos -15- articulados sobre los brazos -7- mencionados, que actúan sobre un travesaño -16- unido a los cogedores mediante los perfiles -17-; los cuales se acoplan al travesaño -16- mediante collares o tornillos -18-, para poder modificar la separación entre los cogedores; para lo cual, el travesaño presenta agujeros -19- a trechos regulares.

15 Para asegurar una recolección perfecta de las espigas en caso de cosechas encamadas, los cogedores -9- se apoyan en el suelo por su extremo delantero, mediante patines -20-.

20 Los gatos actúan sobre el travesaño -16- por medio de resortes -21- regulados de manera que compensen una parte importante del peso de los cogedores, para que éstos descansen muy ligeramente sobre sus patines -20-. Así, los cogedores se adaptan fácilmente a las ondulaciones del terreno.

25 En la figura 1 se representan en trazos discontinuos los cogedores en su posición elevada.

30 Por lo demás, debe entenderse que es posible aportar numerosas modificaciones a la forma de realización aquí descrita con referencia al dibujo adjunto, sin apartarse por ello del marco del invento. En particular, este dispositivo podría acoplarse muy bien a una trilladora espe-

278456



cial para maíz, automotriz o remolcada por tractor, o montarse delante de un dispositivo abridor sencillo, igualmente automotor o remolcado.

N O T A  
-----

5 Se reivindica como objeto de este certificado de adición:

10 1) Mejoras introducidas en el objeto de la patente nº 267.930, expedida el 17 de junio de 1961, por: Máquina cosechadora de maíz, caracterizadas porque los órganos recolectores están dispuestos en dos partes, una que comprende los órganos (1, 3) de elevación de la cosecha al trillador, la cual está fijada de modo amovible o no al bastidor (6) de la máquina, y otra constituida por el cogedor o los cogedores (9) y articulada a la parte anterior de los órganos precitados.

20 2) Mejoras en el objeto de la patente principal según la reivindicación 1, caracterizadas porque los órganos elevadores (1,3) tienen su extremo posterior fijado mediante un soporte (5) al bastidor (6) de la máquina, mientras que su extremo anterior se apoya en unos brazos longitudinales (7) montados sobre el eje motor (8) de la máquina.

25 3) Mejoras en el objeto de la patente principal, según la reivindicación 1, caracterizadas porque los picos cogedores (9) están articulados alrededor de su árbol de mando (10), sobre soportes (11) fijados por medio de bridas (12) a un travesaño (13) montado horizontalmente en la parte anterior del cárter (14) que protege los órganos elevadores.



78456

4) Mejoras en el objeto de la patente principal, según la reivindicación 1, caracterizadas porque los órganos que permiten levantar los cogedores comprenden gatos (15) articulados a los brazos (7), y que por mediación de resortes ajustados (21), actúan sobre un travesaño (16) solidario de los cogedores.

5

5) Mejoras en el objeto de la patente principal, según la reivindicación 1, caracterizadas porque el extremo anterior de los cogedores descansa en el suelo por mediación de patines (20).

10

6) Mejoras introducidas en el objeto de la patente n<sup>o</sup> 267.930 expedida el 17 de junio de 1961, por: "Máquina cosechadora de maíz".

15

Esta memoria consta de seis páginas escritas por una sola cara.

BARCELONA, 12 de Junio de 1962.

P. A.

JOSE M. MELIÀ  
P. A.

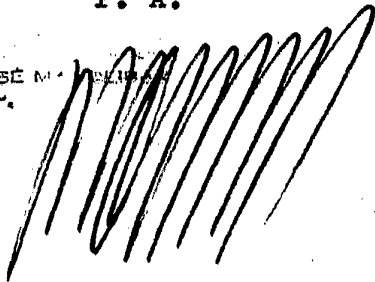
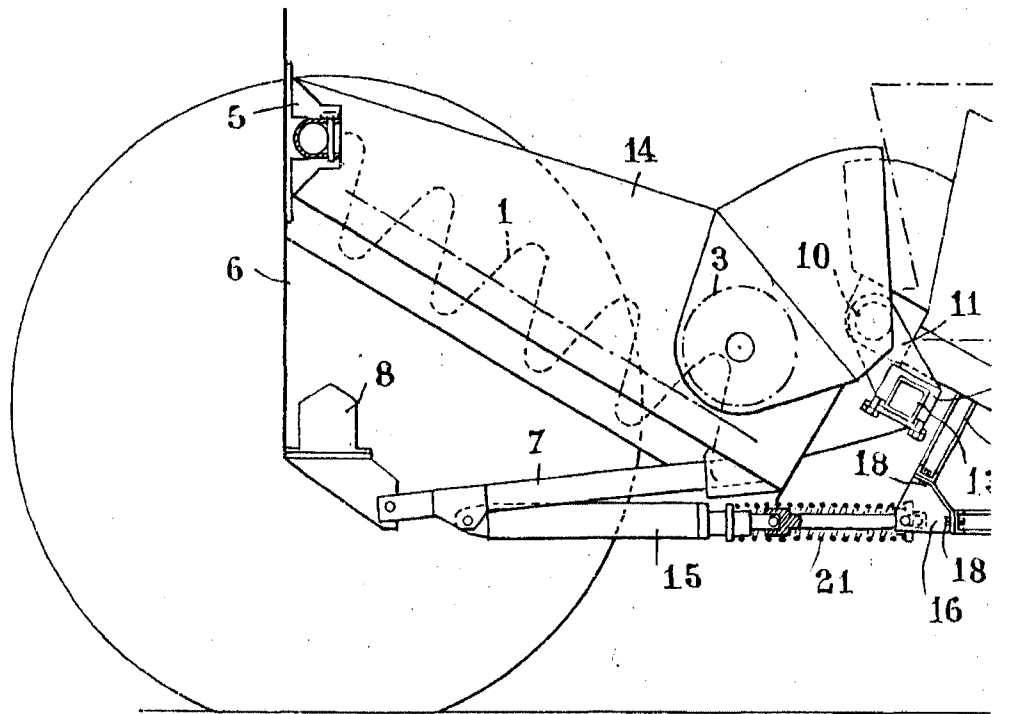


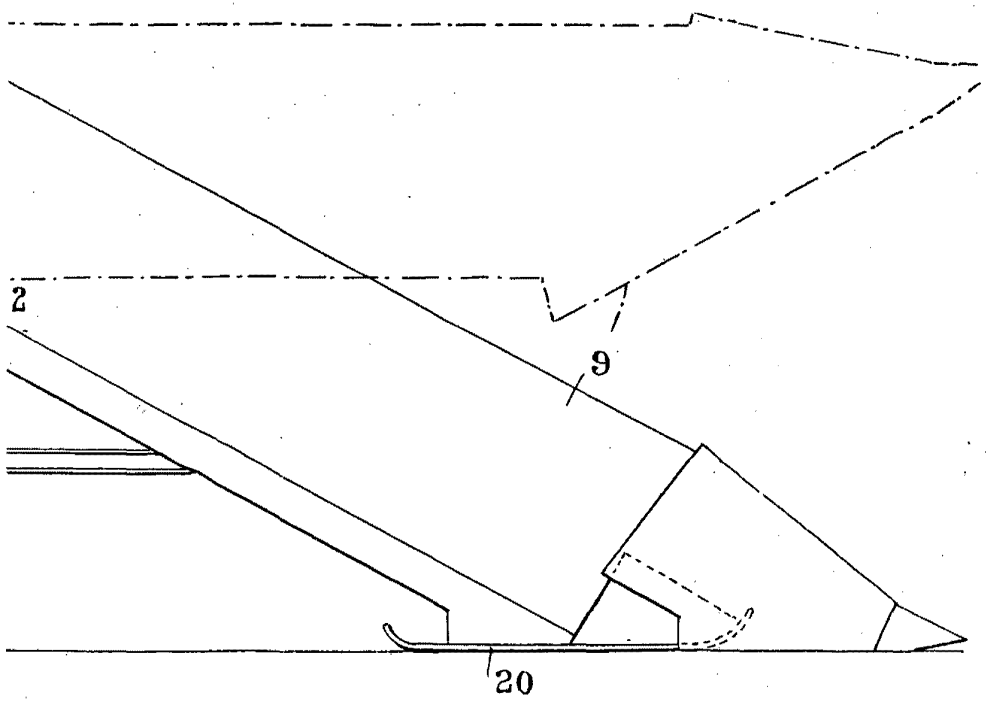
Fig.



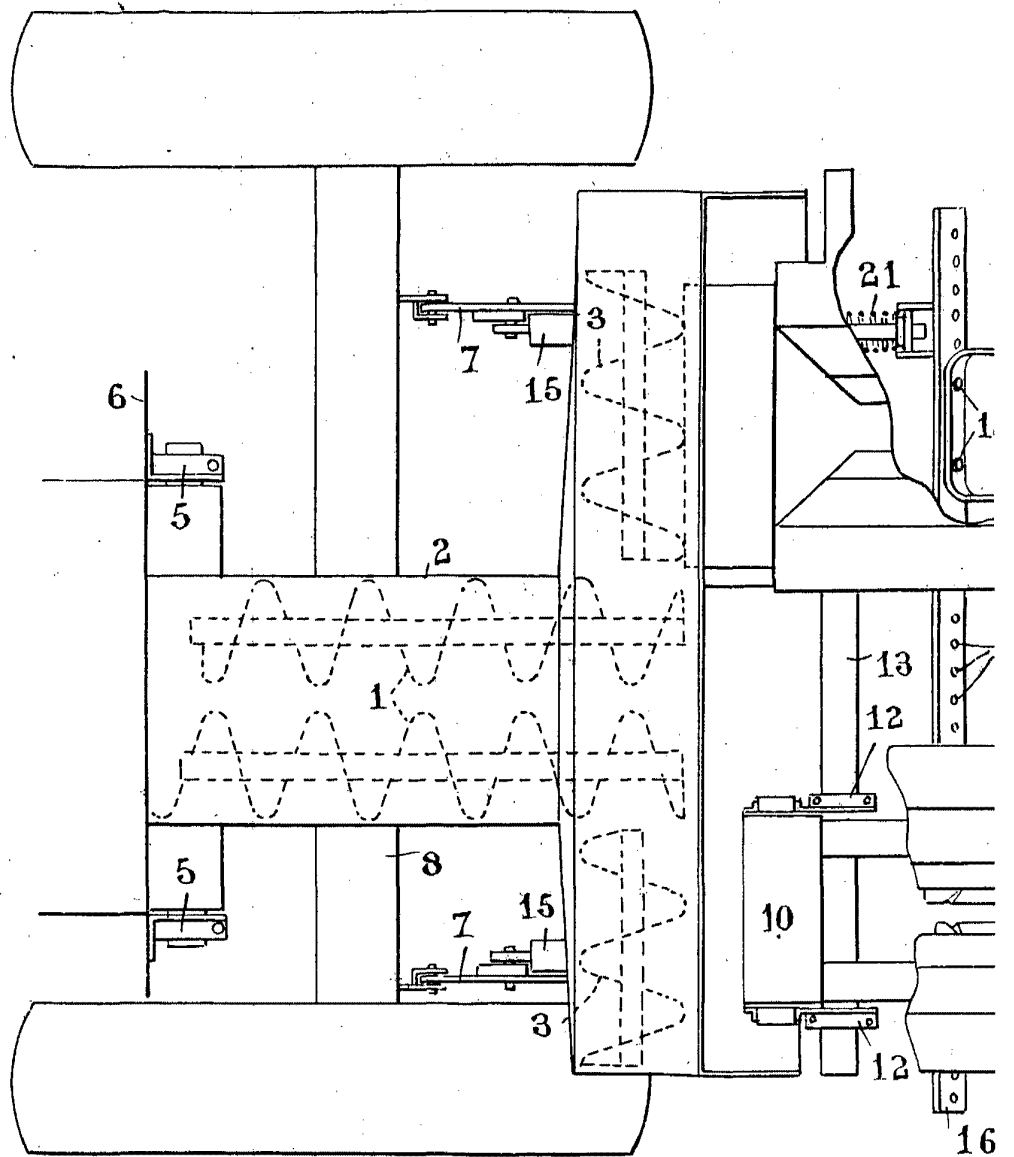


278456

.1.



*R.A.*  
JOSE  
F.P.



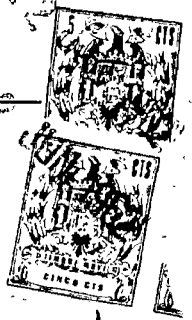


Fig. 2.

278456

