

19 ES 21 22	NUMERO 278449	10 Y
	FECHA DE PRESENTACION 27 MAR. 1984	



ESPAÑA

MODELO DE UTILIDAD

18 SLT. 1984

30 PRIORIDADES: 31 NUMERO	32 FECHA	33 PAIS
------------------------------	----------	---------

47 FECHA DE PUBLICIDAD	51 CLASIFICACION INTERNACIONAL 607C 15/00
------------------------	---

54 TITULO DE LA INVENCIÓN "DISPOSITIVO PARA LA COMPOSICION DE RESULTADOS QUINIELISTICOS CON UTIL DE ESCRITURA INCORPORADO"
--

71 SOLICITANTE (S) BARCELONA IMPORT EXPORT, S. A.-BIMEX

DOMICILIO DEL SOLICITANTE BARCELONA, Travesera de Gracia núms. 73-79
--

72 INVENTOR (ES)

73 TITULAR (ES) BARCELONA IMPORT EXPORT, S. A.-BIMEX
--

74 REPRESENTANTE Don José Miguel GOMZA-ACEBO Y POMBO
--

M E M O R I A D E S C R I P T I V A

La presente invención se refiere, según se expresa en el enunciado de esta memoria descriptiva, a un dispositivo que ha sido especialmente concebido para la composición de resultados quinielisticos, y de forma más concreta para la composición arbitraria de los resultados que han de reflejarse en un boleto de quinielas, dispositivo que además de suministrar los resultados, está capacitado para permitir la inscripción de los mismos sobre el correspondiente impreso, a cuyo efecto dispone de un útil de escritura.

El hecho evidente de que los boletos de quinielas rellenos con "lógica" de acuerdo con las posibilidades de unos y otros equipos, suponen una mayor probabilidad de acierto pero también una considerable reducción en la cuantía unitaria de los premios, trae consigo que un gran número de participantes establezcan sus apuestas en función única y exclusivamente del azar.

Teniendo en cuenta lo anteriormente expuesto, el propio solicitante es titular del Modelo de Utilidad nº 275.164 en el que se refleja un dispositivo para la composición de resultados quinielisticos, a base de dados, que en una sola y rápida operación permite la composición íntegra de todos los resultados de la quiniela. Dicho dispositivo incorpora un cuerpo hueco en el que se produce la remoción de los dados, cuerpo preferentemente esférico que se prolonga en un brazo o mango al que son susceptibles de acceder los diferentes dados, en correcto posicionamiento formando una alineación que

refleja, a través de una cara transparente del citado mango, la combinación que debe ser transcrita al impreso de quiniela.

5 El dispositivo que la invención propone, manteniendo las características funcionales del Modelo anteriormente citado, en cuanto a la existencia de una cabeza esférica para el "batido" de los dados, de forma semejante a como lo hacen las bolas en un bombo de lotería, así como el correspondiente brazo de posicionamiento en alineación para los dados, centra sus características en dotar a dicho mango de una configuración cilíndrica, de aumentar su diámetro y establecer en el mismo dos compartimentos longitudinales, adyacentes e independientes, uno receptor de la alineación de dados
10 y otro capacitado para albergar un elemento de escritura, preferentemente un bolígrafo, pero que igualmente puede tratarse de una pluma, un lápiz, un rotulador, etc., con lo que se consigue disponer en un solo elemento, además de los medios para conseguir las diferentes combinaciones a trasladar a la quiniela, un medio
15 de escritura que permita llevar a la práctica las oportunas transcripciones al efecto.

Para complementar la descripción que se está realizando y con objeto de ayudar a una mejor comprensión de las características del invento, se acompaña a la presente memoria descriptiva, como parte integrante de la misma, de un juego de dibujos en el que con carácter ilustrativo y no limitativo, se ha representado lo siguiente:

25 30 La figura 1.- Muestra una vista en perspectiva

del dispositivo para la composición de resultados quinie
lísticos con útil de escritura incorporado, que consti-
tuye el objeto de la presente invención.

La figura 2.- Muestra una sección transversal
5 del mango correspondiente a dicho dispositivo, según
la línea de corte A-B de la figura 1.

La figura 3.- Muestra, finalmente, una sección
longitudinal del dispositivo según un plano de corte
perpendicular al que independiza los dos sectores del
10 mango y de acuerdo con la línea de corte C-D de la figu-
ra 1.

A la vista de estas figuras puede observarse co-
mo el dispositivo que la invención propone está consti-
tuido a partir de un cuerpo cilíndrico 1, considerable-
15 mente alargado, hueco, cerrado por su extremidad libre
2 y con su extremidad opuesta expandida, a través de un
cuello troncocónico 3 en una cabeza 4, preferentemente
esférica.

En el cuerpo cilíndrico 1, determinante del...
20 mango, existe un tabique diametral y medio 5 que define
dos compartimentos, uno referenciado con 6 y que estable-
ce comunicación directa con la cabeza esférica 4, mien-
tras que el otro 7 queda aislado de dicha cabeza.

En el compartimento 6, de naturaleza transparen-
25 te, se establece un alojamiento de sección cuadrangular
en correspondencia dimensional con los dados 8, aunque
con un cierto margen que permita el fácil deslizamiento
en su interior de tales dados. La cota longitudinal de
dicho alojamiento 6 y consecuentemente del mango 1 en
30 su conjunto es tal que se ajusta a la determinada por

la alineación del conjunto de dados que han de formar la combinación a plasmar en el boleto de quinielas, concretamente en la situación actual de catorce, es decir que la longitud del brazo será catorce veces mayor que el lado de uno cualquiera de los dados. No obstante y como es evidente esta cota variará cuando el número de resultados existentes en la quiniela sea diferente, como sucede en otros países o en posibles quinielas que deriven de otro tipo de deportes.

10 Por su parte la cabeza 4 presentará una volumetría tal que permita la fácil remoción de los dados.

El segundo compartimento definido en el mango 1, el referenciado con 7, está destinado a albergar al elemento de carga de cinta 9 de una cabeza de escritura 10 correspondiente a un bolígrafo, o a cualquier otro útil de escritura, que pueda estimarse conveniente en cada caso.

Para facilitar el proceso constructivo del dispositivo y como aparece claramente reflejado en las figuras, este estará constituido mediante dos piezas, una correspondiente a las referencias 1, 3 y 4, y otra simétrica a la anterior, con respecto al tabique 5 independizador de los dos compartimentos 6-7 del mango, y que aparece referenciada con 1', 3' y 4'. La primera de ellas será de naturaleza opaca, al igual que el propio tabique independizador 5, de manera que la carga 9 del elemento de escritura resultará invisible, mientras que la segunda será de naturaleza transparente al objeto de dejar ver claramente la combinación determinada por los dados 8 tras su acoplamiento en alineación en el interior del

mango.

La unión de estas dos piezas, la opaca y la transparente, así como del tabique 5 situado entre ellas se realizará mediante soldadura por ultrasonidos, soldadura 5
térmica, adhesión o cualquier otro procedimiento clásico de unión para materiales plásticos, sin que ello afecte a la esencia de la invención.

En cualquier caso se consigue un dispositivo que, además de permitir el fácil entremezclado de los dados y su posterior paso al mango del dispositivo, para ofrecer 10
una combinación totalmente aleatoria, disponer de un elemento de escritura que permita transferir el pronóstico obtenido al correspondiente boleto de quinielas.

No se considera necesario hacer más extensa esta 15
descripción para que cualquier experto en la materia comprenda el alcance de la invención y las ventajas que de la misma se derivan.

Los materiales, forma, tamaño y disposición de los elementos serán susceptibles de variación siempre y 20
cuando ello no suponga una alteración para la esencialidad del invento.

Los términos en que se ha redactado esta memoria deberán ser tomados siempre en sentido amplio y no limitativo.

25

30

REIVINDICACIONES

5 1.- DISPOSITIVO PARA LA COMPOSICION DE RESULTADOS
QUINIELISTICOS CON UTIL DE ESCRITURA INCORPORADO, que in-
corporando una cabeza hueca en funciones de cámara de re-
moción para un conjunto de dados, que se prolonga en un
brazo determinante de un receptáculo capaz de recibir a
dichos dados en alineación, ofreciendo un pronostico con-
junto, esencialmente se caracteriza porque el citado man-
10 go adopta una configuración cilindrica y en el mismo se
establece un tabique diametral que define dos compartimen-
tos independientes, uno comunicado con la cabeza esférica
y hueca y destinado a recibir la alineación de dados, y
el otro receptáculo destinado a recibir la carga de tina-
15 ta de un elemento de escritura, cuya punta de escritura
se asocia a la extremidad libre del mango, quedando tal
segundo compartimento independizado de la cabeza esféri-
ca de remoción de los dados.

20 2.- DISPOSITIVO PARA LA COMPOSICION DE RESULTADOS
QUINIELISTICOS CON UTIL DE ESCRITURA INCORPORADO, según
queda descrito y reivindicado en la presente memoria que
consta de siete hojas todas ellas escritas a máquina por
una sola de sus caras y se representa en los dibujos que
se acompañan.

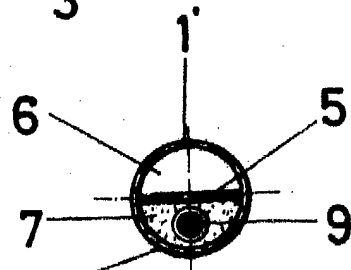
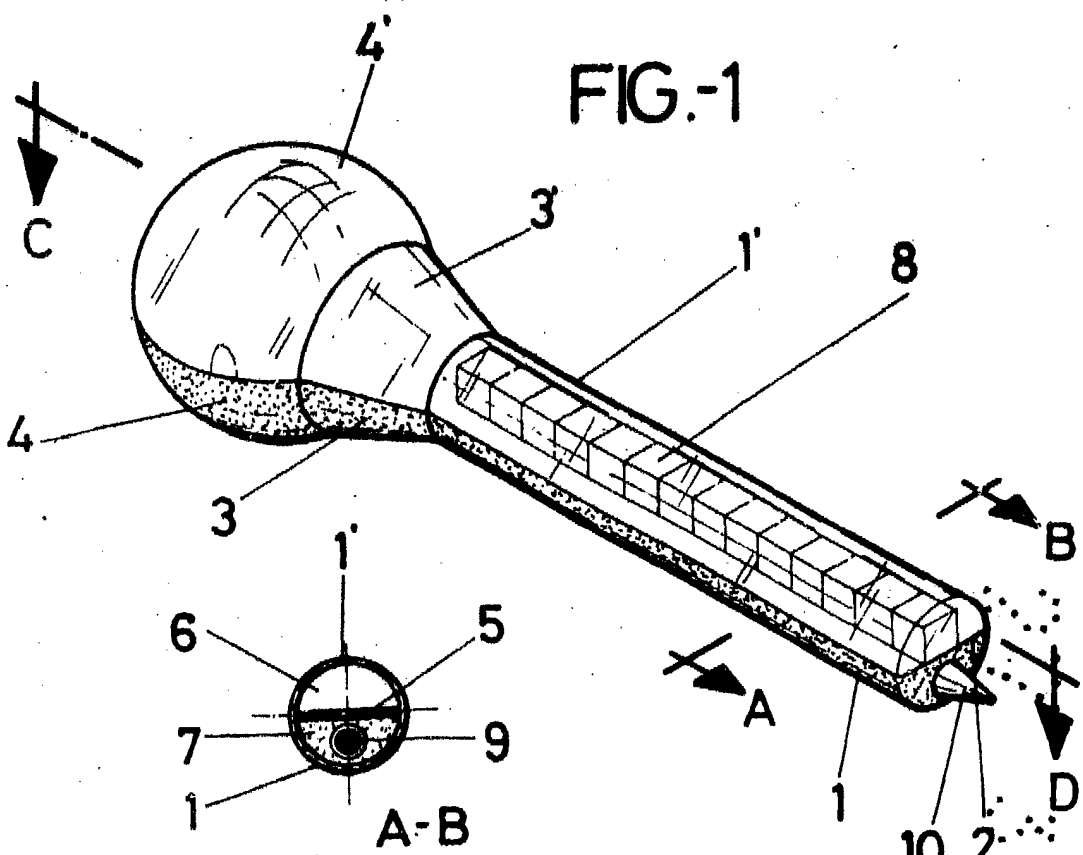
25

Madrid,

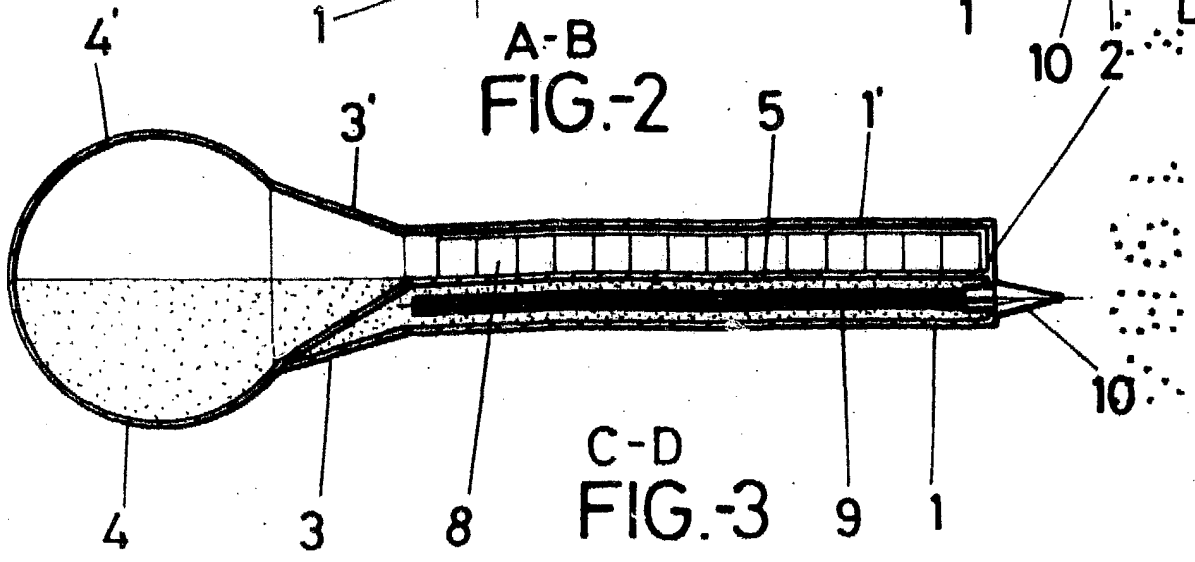
EL AGENTE:

J. M. GOMEZ-ACERO Y POMBO
P.P. p. p. José Ignacio Cadenas

30



A-B
FIG.-2



C-D
FIG.-3

ESCALA VARIABLE

MADRID 27 MAR. 1984
J. M. GOMEZ-ACEBO Y POMBO
p. p. José Ignacio Cadenas Dapena