

(19) ES	(11) NUMERO 278442	(16) Y
(21)	(22) FECHA DE PRESENTACION 27 MARZO 1.984	



ESPAÑA

MODELO DE UTILIDAD

18 SET. 1984

(30) PRIORIDADES:	(32) FECHA	(33) PAIS
(31) NUMERO		

(47) FECHA DE PUBLICIDAD	(51) CLASIFICACION INTERNACIONAL G 0 9 F 5 / 0 0
--------------------------	---

(54) TITULO DE LA INVENCION

"EXPOSITOR PERFECCIONADO PARA BARRAS DE LABIOS"

(71) SOLICITANTE (S)

D. RICARDO NAVARRO MARIN

DOMICILIO DEL SOLICITANTE

C/San Pedro Martir, 15 BARCELONA, -2-

(72) INVENTOR (ES)

(73) TITULAR (ES)

(74) REPRESENTANTE

D. BERNARDO UNGRIA GOIBURU

1 El Estatuto vigente sobre Propiedad Industrial, de
26 de Julio de 1929, en su texto refundido publicado el 30
de Abril de 1930, establece los caracteres de patentabili-
dad de las invenciones de tipo industrial que tienen por
5 objeto obtener ventajas sobre lo ya conocido, admitiendo
por consiguiente como patentables, las nuevas máquinas, a-
paratos, instrumentos, procesos de fabricación, etc. La am
plitud de conceptos previstos como patentables, ha llevado
al legislador a aclarar (Artº. 46) que la enumeración con-
10 tenida en dicho cuerpo legal es puramente enunciativa y no
limitativa, haciéndola extensiva incluso a los descubrimien-
tos de tipo científico (Artº. 47).

El Decreto de 26 de Diciembre de 1947, recogiendo
la Orden de 18 de Noviembre de 1935, confirma el criterio
15 legal de que también serán patentables los instrumentos, ob-
jetos, o partes de los mismos, que aporten a la función a
que son destinados, un beneficio o efecto nuevo, y en defi-
nitiva que constituyan una mejora sustancial sobre lo ante
riormente conocido.

20 Pues bien, a tenor de lo expuesto, y en base al ar-
ticulado que recoge los conceptos expresados, debe conside-
rarse, que la invención a que se refiere la presente memo-
ria, constituye una novedad industrial, con características
y ventajas que la hacen merecedora del privilegio de explo-
25 tación exclusiva que por ella se solicita, premiando así
los méritos de quien aporta a la industria del país una me-
jora efectiva y precisamente comprendida entre las enuncia-
das por la Ley como patentables. (Arts. 46 y 47 en relación
con el 171, en su nueva redacción afectada por la Orden de
30 18 de Noviembre de 1.935).

1

El objeto de la presente invención, tal como se expresa en el enunciado de esta memoria descriptiva, consiste en un expositor perfeccionado para barras de labios.

5

Cuando una persona desea adquirir una barra de labios, es conveniente ofrecer la posibilidad de que el cliente pueda realizar una selección entre los diversos modelos disponibles en el establecimiento. Los estuches convencionales no muestran las características de su contenido, por tanto, para que el comprador pueda apreciar el color, tamaño y forma de la barra en cuestión, se hace necesario abrir los estuches con el consiguiente peligro de mancharse o deformar e incluso romper la propia barra, llevando como consecuencia su inutilización para la venta.

10

15

Con el objeto de evitar tales inconvenientes, los citados establecimientos comerciales dedicados al ramo correspondiente, suelen poseer algún tipo de muestrario en el que se puedan apreciar los colores disponibles. Dichos muestrarios están frecuentemente materializados por una lámina en donde aparecen los diferentes tonos de las barras, es decir, una carta de colores. No obstante, ese tipo de muestrario no resulta del todo efectivo, puesto que únicamente reproduce los colores de las barras de labios y ninguna otra característica de las mismas, debiendo para ello recurrir a la muestra material, con lo que el problema no queda resuelto.

20

25

30

En el mercado del sector han aparecido otros sistemas para mostrar las características de una barra de labios, pero todos ellos constituyen una representación parcial de aquellas características, por tanto no aportan soluciones definitivas a la problemática planteada.

1 El expositor ofrecido por el presente modelo, -
muestra exactamente la forma, el tamaño y el color de la barra
de labios que representa, de modo que el cliente puede apre-
5 ciar todas las características del producto sin necesidad
de manipularlo directamente.

A tal fin, el expositor para barras de labios
en cuestión es del tipo que comprende un terminal hueco que
imita el cuerpo de la barra de labios y una peana en la que
se sustenta el citado terminal, de modo que la peana deter-
10 mina el elemento de acoplamiento entre el terminal y la car-
casa de la barra de labios. La boca del terminal recibe un
apéndice que emerge de la peana, se retiene en él y cons-
tituye un conjunto intercambiable.

Con el objeto de ilustrar convenientemente cuan-
15 to hasta ahora hemos expuesto, se acompaña a la presente -
memoria descriptiva y formando parte integrante de ella, una
hoja de dibujos en la que de un modo simplificado y esque-
mático se ha representado un ejemplo puramente ilustrativo,
no limitativo de las posibilidades prácticas de la realiza-
20 ción material del expositor.

En la figura se representa una vista en perspec-
tiva del conjunto, parcialmente seccionada, en la que se -
pueden apreciar los principales elementos que integran el -
expositor.

25 En base a la citada figura, referenciamos: 1 ter-
minal hueco, 2 boca de la peana, 3 peana, 4 apéndice de la
peana, y 5 carcasa de la barra de labios.

El expositor está materializado por el terminal
hueco 1 cuya configuración exterior se asemeja a la barra -
30 de labios correspondiente y cuyo color es idéntico al de la

1 citada barra de labios.

5 El terminal hueco se acopla a la carcasa 5 de la barra de labios mediante la colaboración de la peana 3, para lo cual, dicha peana 3, ofrece la boca 2 que se conecta en el extremo superior de la carcasa 5 de la barra de la-
bios, incorporando también el apéndice 4 que penetra en la base abierta que presenta el terminal 1.

10 El conjunto montado determina una prolongación de la carcasa 5 de la barra de labios, donde el terminal 1 representa la forma y muestra el color de la barra de la-
bios real contenida en la carcasa 5. El citado conjunto es -
extraíble puesto que únicamente tiene por misión el consti-
tuir un expositor, de modo que cuando se vende la barra de
labios correspondiente, el terminal 1 y su peana 3 son con-
servados por el comerciante.

15 De los dibujos adjuntos y de la descripción re-
ferenciada de la disposición y misión de cada uno de los e-
lementos del conjunto, se deduce rápidamente la originali-
dad del sistema, que con dos simples piezas de obtención -
sencilla y económica, se logra el objetivo propuesto por la
20 invención de un modo eficaz, definitivo y satisfactorio tan-
to para el comerciante como para el comprador.

25

30

1 Hecha la descripción a que se refiere la memoria
que antecede, es preciso insistir en que los detalles de
realización de la idea expuesta, pueden variar, es decir,
que pueden sufrir pequeñas alteraciones, basadas siempre
5 en los principios fundamentales de la idea, que son en esen-
cia los que quedan reflejados en los párrafos de la descrip-
ción hecha. En efecto, el Artículo 48 del Estatuto vigente
sobre Propiedad Industrial, establece como no patentables,
en su apartado tercero, "los cambios de forma, dimensiones,
10 proporciones y materias de un objeto ya patentado" fijando
así el criterio del legislador en el sentido de que paten-
tada una idea que pueda dar lugar a una realidad práctica
e industrializable, nadie podrá apoyarse en ella para, a
pretexto de haber introducido ligeras modificaciones, pre-
15 sentarla como nueva y propia.

Este principio, en cuanto al alcance de la protec-
ción del objeto patentado se refiere, se halla confirmado
por numerosas Sentencias del Tribunal Supremo, y entre -
ellas, como más terminantes, en las de fechas 16 de octubre
20 de 1954, 23 de enero de 1959, 20 de marzo de 1964 y otras.

Establecido el concepto expresado, en cuanto a la
amplitud que debe darse a la protección solicitada, se re-
dacta a continuación la Nota de Reivindicaciones, de acuer-
do con lo que se establece en el último párrafo del apar-
25 tado tercero del Artículo 100 de la Ley, sintetizando así
las novedades que se desean reivindicar:

NOTA DE REIVINDICACIONES

En resúmen, el privilegio de explotación exclusi-
va que se solicita, recaerá sobre las reivindicaciones si-
30 guientes:

1 1ª.- "EXPOSITOR PERFECCIONADO PARA BARRAS DE LA-
BIOS".- del tipo que comprende un terminal hueco que imita el
cuerpo de una barra de labios y una peana en la que se susten
ta el terminal y por la que el conjunto se acopla a la carca-
5 sa de una barra de labios, caracterizado esencialmente porque
el terminal interiormente acoge un apéndice saliente de la
peana, reteniéndose en él y constituyendo un conjunto inter-
cambiable.

10 2ª.- Se reivindica por último como objeto sobre el
que ha de recaer el Modelo de Utilidad que se solicita: EXPO
SITOR PERFECCIONADO PARA BARRAS DE LABIOS".

15 Todo conforme queda descrito y reivindicado en la
presente memoria descriptiva que consta de siete páginas me
canografiadas y dibujos adejuntos.

Madrid, 27 Marzo 1.984

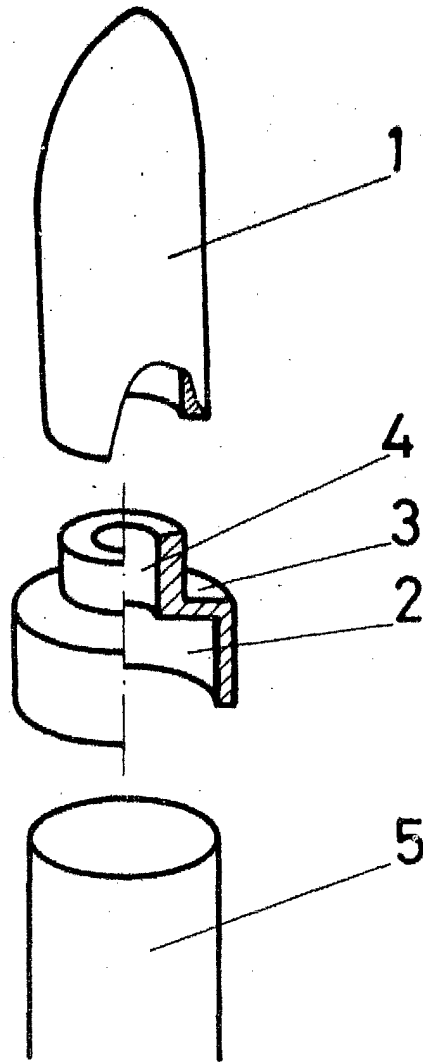
BERNARDO UNGRIA

D.º

20

25

30



ESCALA VARIABLE

Madrid, 27 de Marzo de 1984

BERNARDO UNGRIA

P. 1

A large, stylized handwritten signature in black ink, overlapping the printed name and the 'P. 1' text.