

ESPAÑA

ES

NUMERO

278430

FECHA DE PRESENTACION

27 MAR. 1984

MODELO DE UTILIDAD

10 SET. 1984

30 PRIORIDADES:	32 FECHA	33 PAIS
31 NUMERO		

47 FECHA DE PUBLICIDAD	51 CLASIFICACION INTERNACIONAL
	609F 13/04

54 TITULO DE LA INVENCIÓN

"ROTULO LUMINOSO"

71 SOLICITANTE (S)

Don Ramón FEIXA JOVE y
Don Juan ARIMON SIO

DOMICILIO DEL SOLICITANTE

c/ Numancia, 39 y Paseo Maragall, 47 - Barcelona, respectivamente

72 INVENTOR (ES)

73 TITULAR (ES)

74 REPRESENTANTE

Don Jaime COMAS CARRERAS

MEMORIA DESCRIPTIVA

El presente modelo de utilidad se refiere a un nuevo rótulo luminoso que ofrece varias e importantes particularidades con respecto a las ejecuciones corrientes, debidas aquéllas a la especial estructura y disposición de los componentes utilizados, los cuales proporcionan una gran sensación óptica de realismo, con notables efectos de relieve, no conseguidos con los letreros o rótulos convencionales, los cuales funcionan todos según un mismo principio de iluminación.

El aludido rótulo se caracteriza esencialmente por estar constituido por una caja de material, forma y dimensiones variables, provista de una boca frontal a la que se halla aplicado un marco que fija la posición, paralela y distanciada, de dos placas, de las cuales la interior está constituida por un espejo con zonas reservadas translucidas de color apropiado, mientras que la exterior es de naturaleza transparente pero ahumada, para actuar de filtro, existiendo entre la placa interna o espejo mencionado y el fondo de la referida caja un dispositivo de iluminación eléctrica, tal como un tubo fluorescente o similar, alimentado desde el exterior a través de oportunos conductores y, hallándose previsto además en el propio fondo de dicha caja los oportunos orificios de aireación.

Para la mejor comprensión de la presente memoria descriptiva se acompaña una hoja de dibujos en la que, tan solo a título de ejemplo y no limitativo, se representa un caso práctico de ejecución de un rótulo luminoso de las características generales expuestas.

En dichos dibujos:

La Fig. 1 es una vista de la cara frontal del referido rótulo, con parte de la misma seccionada;

La Fig. 2 equivale a la anterior, pero con secciones más completas que permiten la visión de los componentes internos;

5. La Fig. 3 corresponde a una planta de la figura precedente;

La Fig. 4 muestra este rótulo seccionado por la línea IV-IV de la Fig. 2; y

10. Las Figs. 5 y 6 representan, también en planta, el marco frontal y la caja de contención del propio rótulo.

El objeto de la demanda está constituido por una caja (1) de material, forma y dimensiones variables, dotada de una boca (2) y de una abertura lateral que da paso a unos conductores eléctricos (3) de alimentación de un foco luminoso (4), que puede ser de cualquier tipo, tal como, por ejemplo, un tubo fluorescente, combinado con su reactancia (5), cebador (6) y portalámparas (7), todo ello instalado en el fondo de la aludida caja (1), como se aprecia en las Figs. 2 y 4. Aunque no aparecen en el dibujo, en la pared trasera de esta misma caja (1) se han practicado orificios de aireación.

20. Aplicado a la boca (2) figura un marco (8), determinado por un perfil de varios cuerpos y de cualquier material, que presenta (Fig. 4) dos acanalamientos (9) y (10), el primero interior y el segundo exterior, de los que el (9) aloja y retiene un espejo (11), provisto de zonas reservadas (12), es decir sin capa plateada o azogada y ocupadas por una deposición translúcida de color apropiada (13).

El acanalamiento (10) retiene una placa (14), transparen-

te pero ahumada, la cual queda paralela y distanciada del espejo (11). El marco (8) está compuesto de varias piezas ajustables (Fig. 1) y se inmoviliza sobre el borde de la boca (2) de la caja (1) por medio de tornillos o similar (15).

5. Examinando la Fig. 4 se comprende al instante el comportamiento óptico de este rótulo:

Una vez conectado el mismo a la línea alimentadora, se produce naturalmente el encendido del elemento de iluminación interno (4), siguiendo los rayos luminosos emitidos el camino que muestra aquella Fig. 4, o sea que atraviesan solamente las zonas translúcidas (13) del espejo (11) y en parte salen al exterior, en tanto que otra parte de ellos es reflejada hacia el interior por la placa ahumada (14), que obra de filtro. Estos rayos reflejados inciden sobre toda la cara reflectora del mencionado espejo (11), dando luminosidad difusa al interior del rótulo, haciendo resaltar el grafico proporcionando profundidad a todo el campo de visión,

Como puede verse, se trata de un efecto óptico que combina dicha profundidad con el relieve, difiriendo así de una simple iluminación directa o indirecta, o sea no reflejada, difundida y tonalizada, la cual, en este caso, proporciona una sensación estéticamente superior a la propia de las ejecuciones convencionales.

Serán independientes del objeto de la invención los materiales, formas y dimensiones de sus componentes, características eléctricas, gráficas y de montaje del rótulo descrito, finalidad del mismo y demás detalles de orden secundario que no afecten a su esencialidad.

N O T A

REIVINDICACIONES

Se reivindica como objeto del presente Modelo de Utilidad:

5. 1ª.-Rótulo luminoso, que se caracteriza esencialmente por estar constituido por una caja de material, forma y dimensiones variables, provista de una boca frontal a la que se halla aplicado un marco que fija la posición, paralela y distanciada, de dos placas, de las cuales la interior está constituida por un espejo con zonas reservadas translúcidas de color apropiada, mientras que la exterior es de naturaleza transparente pero ahumada, para actuar de filtro, existiendo entre la placa interna o espejo mencionado y el fondo de la referida caja un dispositivo de iluminación eléctrica, tal como un tubo fluorescente o similar, alimentado desde el exterior a través de oportunos conductores, y hallándose previsto además en el propio fondo de dicha caja los oportunos orificios de aireación.

10. 2ª.-Rótulo luminoso, según la reivindicación anterior, que se caracteriza por el hecho de que el marco portador de las dos placas (la opaca especular con zonas translúcidas y la transparente ahumada) esta compuesto por perfiles ajustables al contorno del rótulo, en cuyos perfiles se han previsto dos acanalamientos para recibir e inmovilizar las mencionadas placas, teniendo lugar la fijación del marco así constituido a la boca de la caja del conjunto a través de tornillos o similar accesibles desde el exterior.

15. 3ª.-Rótulo luminoso, según las reivindicaciones 1 y 2, que se caracteriza por el hecho de que los rayos emitidos por el

foco luminoso atraviesan las zonas reservadas (translúcidas y normalmente de color) de la placa opaca reflectante o espejo y salen al exterior pasando parte de ellos por la placa transparente abunda, en tanto que el resto de los mismos es reflejado por ésta última para incidir sobre la cara especular a fin de crear una iluminación difusa en la que destacan los elementos gráficos (zonas reservadas), lo que da lugar a una sensación óptica combinada de profundidad y relieve.

4.-ROTULO LUMINOSO.

Sean cuales fueren las circunstancias que concurren con la esencialidad propia de la misma.

Consta la presente Memoria descriptiva de seis páginas mecanografiadas por una sola cara y va acompañada de una hoja de dibujos aclarativos.

Madrid, 27 Marzo 1984

P.A.



Fig. 3

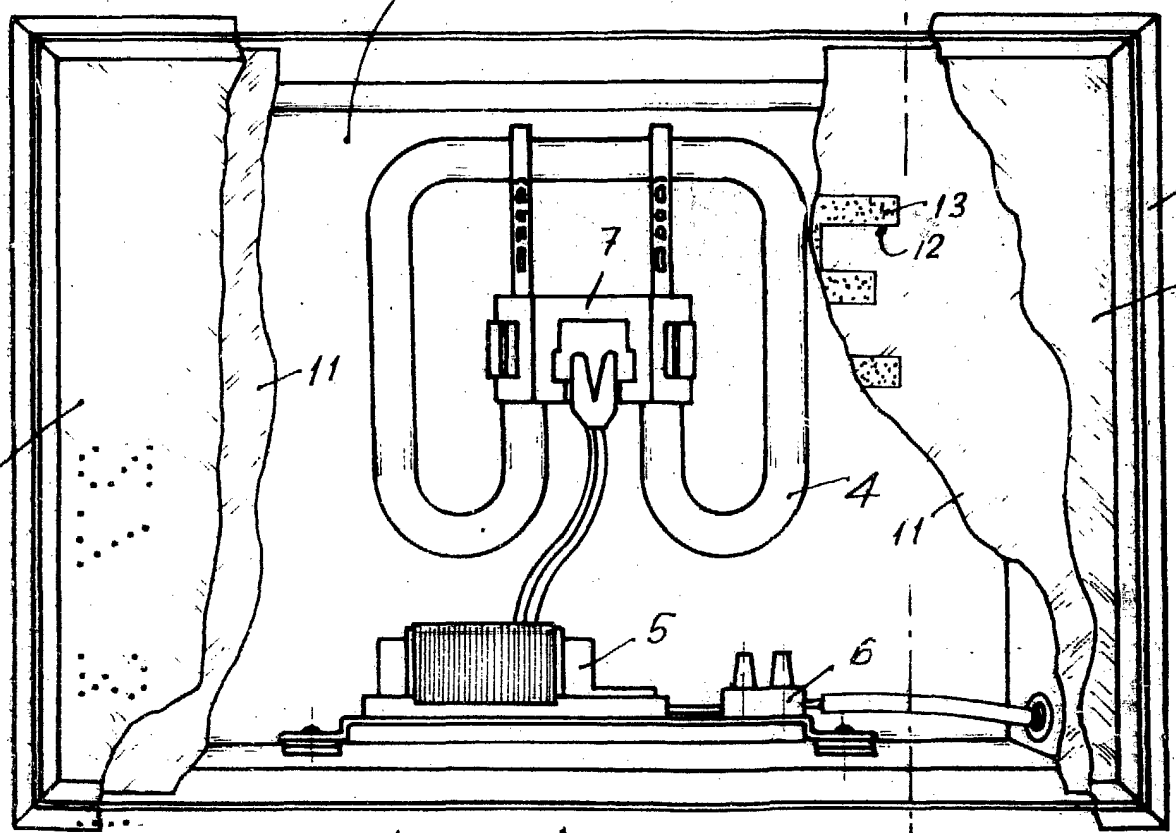
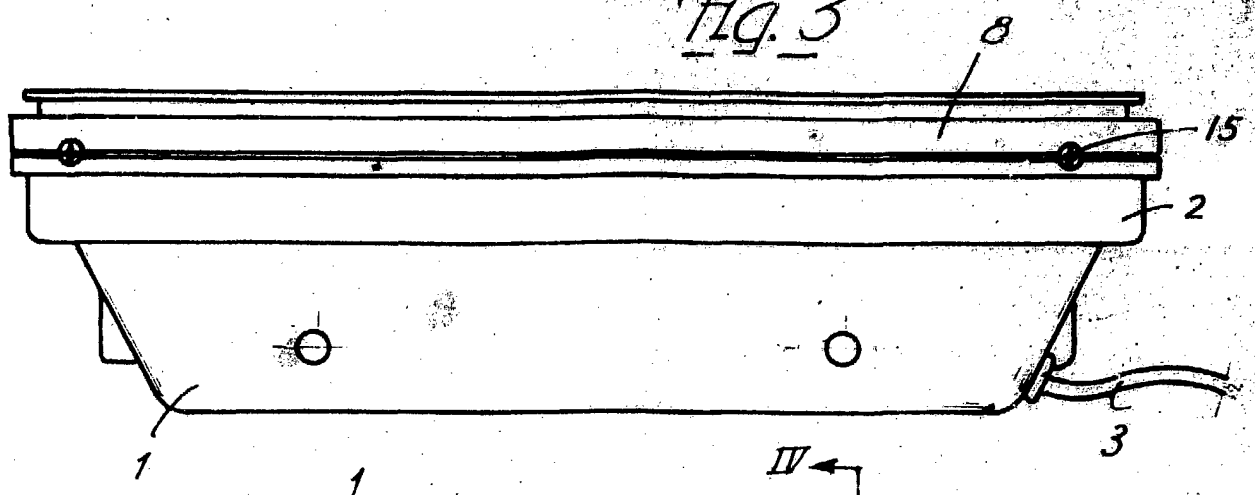


Fig. 2

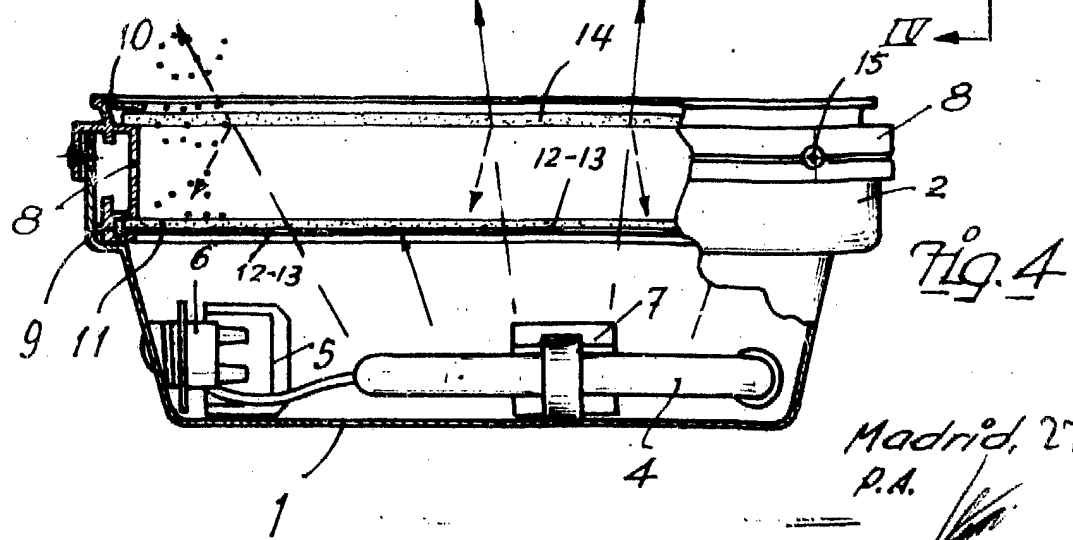


Fig. 4

Madrid, 27 Marzo 1984
P.A.