



⑩ ES	⑪ NUMERO	⑩ Y
	⑫ 278.391/6	
	⑬ FECHA DE PRESENTACION	
	⑭ 23.3.84	

MODELO DE UTILIDAD

9 - MAR. 1986

⑮ PRIORIDADES:	⑯ FECHA	⑰ PAIS
⑱ NUMERO		

⑲ FECHA DE PUBLICIDAD	⑳ CLASIFICACION INTERNACIONAL
	A01 G 3/00

㉑ TITULO DE LA INVENCIÓN
COMPRESOR PORTABLE PERFECCIONADO.

㉒ SOLICITANTE (S)
D. ALEJANDRO EGUREN GUTIERREZ y D. ROBERTO MESTRE VIA

DOMICILIO DEL SOLICITANTE
Sícoris, 6 - LA BORDETA (Lérida)

㉓ INVENTOR (ES)

㉔ TITULAR (ES)

㉕ REPRESENTANTE
D. BERNARDO UNGRIA GOIBURU

1 El Estatuto vigente sobre Propiedad Industrial, de
26 de Julio de 1929, en su texto refundido publicado el 30
de Abril de 1930, establece los caracteres de patentabili-
dad de las invenciones de tipo industrial que tienen por
5 objeto obtener ventajas sobre lo ya conocido, admitiendo
por consiguiente como patentables, las nuevas máquinas, a-
paratos, instrumentos, procesos de fabricación, etc. La am-
plitud de conceptos previstos como patentables, ha llevado
al legislador a aclarar (Artº. 46) que la enumeración con-
10 tenida en dicho cuerpo legal es puramente enunciativa y no
limitativa, haciéndola extensiva incluso a los descubrimien-
tos de tipo científico (Artº. 47).

El Decreto de 26 de Diciembre de 1947, recogiendo
la Orden de 18 de Noviembre de 1935, confirma el criterio
15 legal de que también serán patentables los instrumentos, ob-
jetos, o partes de los mismos, que aporten a la función a
que son destinados, un beneficio o efecto nuevo, y en defi-
nitiva que constituyan una mejora sustancial sobre lo ante-
riormente conocido.

20 Pues bien, a tenor de lo expuesto, y en base al ar-
ticulado que recoge los conceptos expresados, debe conside-
rarse, que la invención a que se refiere la presente memo-
ria, constituye una novedad industrial, con características
y ventajas que la hacen merecedora del privilegio de explo-
25 tación exclusiva que por ella se solicita, premiando así
los méritos de quien aporta a la industria del país una me-
jora efectiva y precisamente comprendida entre las enuncia-
das por la Ley como patentables. (Arts. 46 y 47 en relación
con el 171, en su nueva redacción afectada por la Orden de
30 18 de Noviembre de 1.935).

1 El objeto de la presente invención, tal como se expresa en el enunciado de esta memoria descriptiva, consiste en un compresor portable perfeccionado.

5 Los compresores destinados a suministrar aire a presión en lugares en los que no se dispone de una instalación fija, por ejemplo el caso de labores agrícolas tales como trabajos de poda, talado, etc., suelen estar acoplados a un tractor o dispuestos sobre un bastidor rodante remolcado por dicho tractor.

10 La cantidad de aire a presión necesaria en una jornada para llevar a cabo una labor, está en función del tipo de trabajo, la extensión de la plantación y el número de herramientas utilizadas, siendo así que las necesidades son muy variables.

15 Los compresores de reducida capacidad con útiles y prácticos cuando, por ejemplo en el caso de labores de poda, se emplea una sola tijera y la plantación no es muy extensa; pero cuando son varias las tijeras que actúan simultáneamente y la plantación es extensa, un compresor pequeño debe estar recargándose continuamente y puede obligar a interrumpir la labor con excesiva frecuencia, siendo en tal caso inadecuado.

20 Por otra parte, un compresor de gran capacidad, resulta adecuado para trabajos de cierta embergadura pero cuando debe realizarse una labor en una plantación pequeña y con una sola herramienta de trabajo de bajo consumo, un compresor grande no es conveniente porque obliga a recargar un volumen de aire que no va a ser utilizado, por tanto supone un consumo de combustible innecesario.

30 Ante tales circunstancias, resulta evidente que la

1 solución ideal consiste en poder disponer en un mismo con-
junto de un volumen de cierta capacidad para trabajos pro-
longados y un volumen de reducida capacidad para aquellos
5 otros trabajos de corta duración y que precisan un pequeño
consumo de aire.

A tal fin, el compresor portable en cuestión es
del tipo utilizado en agricultura para labores de poda, que
se encuentra suspendido en un tractor o remolcado por él
y que cuenta con un acumulador de aire comprimido del cual
10 se toma el aire a la presión de servicio. El acumulador
está constituido en dos volúmenes independientes, uno de los
cuales es menor que el otro y estando ambos interconectados
entre sí con la interposición de una válvula de apertura
y cierre que comunica ambos volúmenes con el conducto de sa-
15 lida o que impide la salida del volumen mayor de aire.

Los dos volúmenes están determinados por dos
calderines que se encuentran separados o incluidos uno den-
tro del otro y estando el calderín menor dotado de una sali-
da continua para consumo, mientras que el mayor incorpora
20 medios selectivos de cierre.

Con el objeto de ilustrar convenientemente cuanto
hasta ahora hemos expuesto, se acompaña a la presente memo-
ria descriptiva y formando parte integrante de ella, una
hoja de dibujos en la que de un modo simplificado y esque-
25 mático se ha representado un ejemplo puramente ilustrativo,
no limitativo de las posibilidades prácticas de la realiza-
ción material del compresor.

En la figura se representa una vista del perfil
del conjunto, parcialmente seccionado, en la que se pueden
30 apreciar los principales elementos que le integran.

1

En base a la citada figura, referenciamos:

5

1.- Calderin mayor.

2.- Calderin menor.

3.- Válvula.

4.- Conducto de salida.

5.- Conducto de recarga.

6.- Colector.

7.- Conducto del calderin menor.

8.- Boca de salida del calderin menor.

10

9.- Boca de salida del calderin mayor.

10.- Elemento de medición y control de presión.

11.- Válvula antirretorno.

15

El compresor comprende un acumulador de aire que esta materializado por los dos calderines independientes 1 y 2, siendo el calderin 2 de menor volumen que el calderin 1 que estando aquel preferentemente contenido en el interior del mayor.

20

Las bocas de salida 8 y 9 correspondientes a los calderines 2 y 1 respectivamente, estan conectados entre sí mediante el colector 6, el cual incorpora como derivaciones el conducto de salida y el conducto de recarga 5, asi como el elemento de medición y control de presión 10. El conducto de recarga 5 incorpora la válvula antirretorno 11 para que la salida se efectue ineludiblemente a través del conducto 4.

25

30

En el colector 6, entre la boca de salida 9 del calderin mayor 1 y el conducto de salida 4, se ha dispuesto la válvula 3 que permite la posibilidad de interrumpir el suministro de aire proporcionado por el calderin mayor 1, de modo que si la válvula 3 se encuentra en su posición cerrada,

1 el suministro de aire se realiza unicamente a partir del
calderin menor 2, a través del conducto 7.

5 Cuando el trabajo a realizar es prolongado y re-
quiere el funcionamiento de varias herramientas simultanea-
mente, la válvula 3 se coloca en la posición en la que el
aire a presión se suministra a través del calderin mayor 1,
quedando entonces el contenido del calderin menor 2 como
reserva.

10 Por el contrario, si el trabajo a realizar requie-
re poco consumo, mediante la válvula 3 se cierra el suminis-
tro procedente del calderin mayor 1, quedando unicamente
disponible el aire comprimido mantenido en el calderin menor
2, lo cual supone una economía de combustible puesto que para
esos trabajos cortos no es necesario cargar el calderin ma-
15 yor 1 y otra ventaja destacable se centra en que la recar-
ga del calderin menor 2 es practicamente inmediata, con lo
que las posibles interrupciones son mínimas.

20

25

30

1 Hecha la descripción a que se refiere la memoria
que antecede, es preciso insistir en que los detalles de
realización de la idea expuesta, pueden variar, es decir,
que pueden sufrir pequeñas alteraciones, basadas siempre
5 en los principios fundamentales de la idea, que son en es
encia los que quedan reflejados en los párrafos de la descrip-
ción hecha. En efecto, el Artículo 48 del Estatuto vigente
sobre Propiedad Industrial, establece como no patentables,
en su apartado tercero, "los cambios de forma, dimensiones,
10 proporciones y materias de un objeto ya patentado" fijando
así el criterio del legislador en el sentido de que paten-
tada una idea que pueda dar lugar a una realidad práctica
e industrializable, nadie podrá apoyarse en ella para, a
pretexto de haber introducido ligeras modificaciones, pre-
15 sentarla como nueva y propia.

Este principio, en cuanto al alcance de la protec-
ción del objeto patentado se refiere, se halla confirmado
por numerosas Sentencias del Tribunal Supremo, y entre -
ellas, como más terminantes, en las de fechas 16 de octubre
20 de 1954, 23 de enero de 1959, 20 de marzo de 1964 y otras.

Establecido el concepto expresado, en cuanto a la
amplitud que debe darse a la protección solicitada, se re-
dacta a continuación la Nota de Reivindicaciones, de acuer-
do con lo que se establece en el último párrafo del apar-
25 tado tercero del Artículo 100 de la Ley, sintetizando así
las novedades que se desean reivindicar:

NOTA DE REIVINDICACIONES

En resúmen, el privilegio de explotación exclusi-
va que se solicita, recaerá sobre las reivindicaciones si-
30 guientes:

1 1.- COMPRESOR PORTABLE PERFECCIONADO, del tipo
utilizado en agricultura para labores de poda, que se en-
cuentra suspendido en el tractor o remolcado por el y que
cuenta con un acumulador de aire comprimido del cual se
5 toma el aire a la presión de servicio, caracterizado esen-
cialmente porque el acumulador está constituido en dos vo-
lúmenes independientes de los cuales uno es menor que el
otro estando ambos interconectados entre si con la inter-
posición de una válvula de apertura y cierre que comunica
10 ambos con el conducto de salida o que impide la salida del
volumen mayor de aire, estando ambos volúmenes determina-
dos por dos calderines separados o incluidos uno dentro
del otro y estando el calderín menor dotado de salida con-
tinua para consumo en tanto que el mayor incorpora medios
15 selectivos de cierre.

 2.- Se reivindica por último como objeto sobre
el que ha de recaer el Modelo de Utilidad que se solicita:
"COMPRESOR PORTABLE PERFECCIONADO".

 Todo conforme queda descrito y reivindicado en
20 la presente Memoria descriptiva que consta de ocho pá-
ginas mecanografiadas y dibujos adjuntos.

Madrid, 23 de Marzo de 1.984

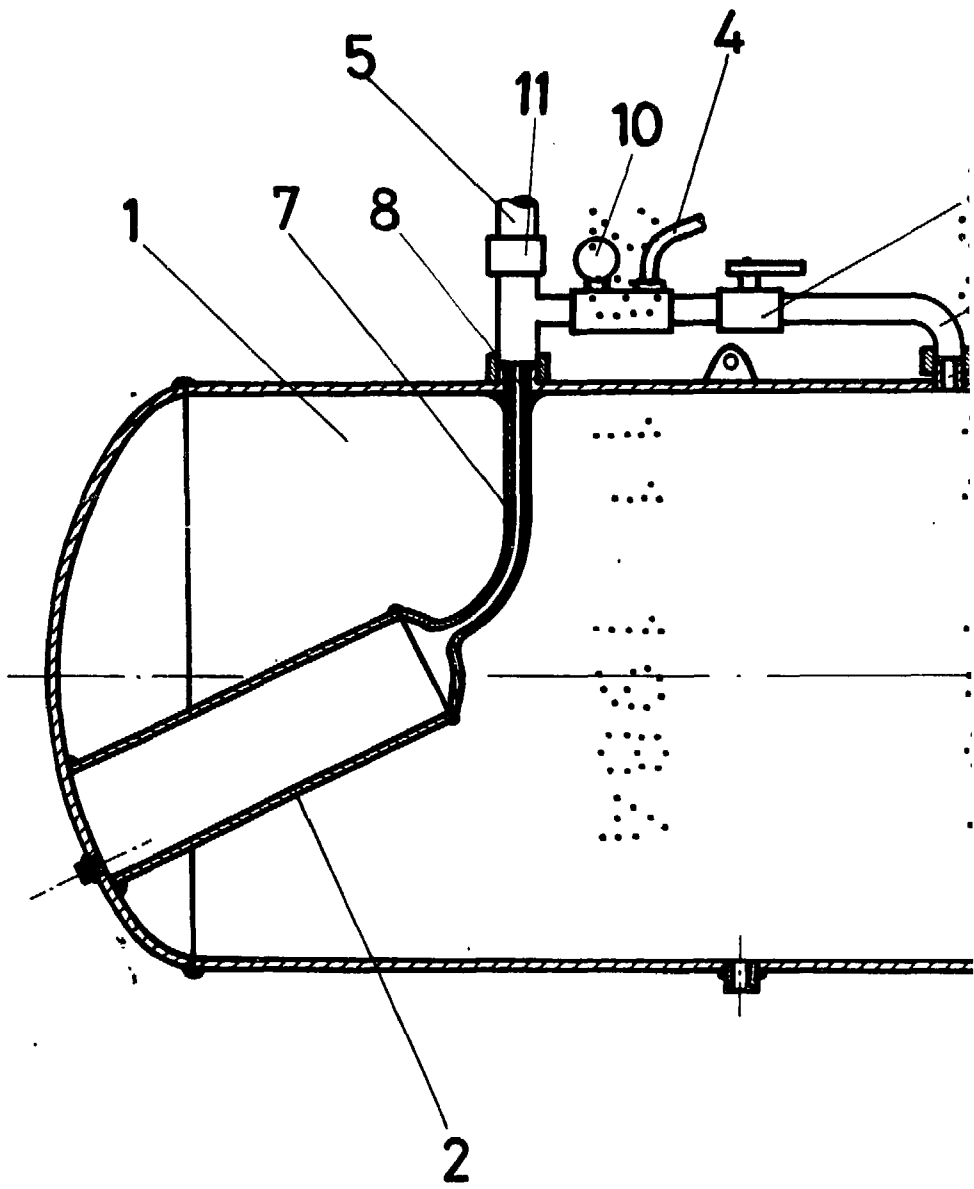
BERNARDO UNGRIA

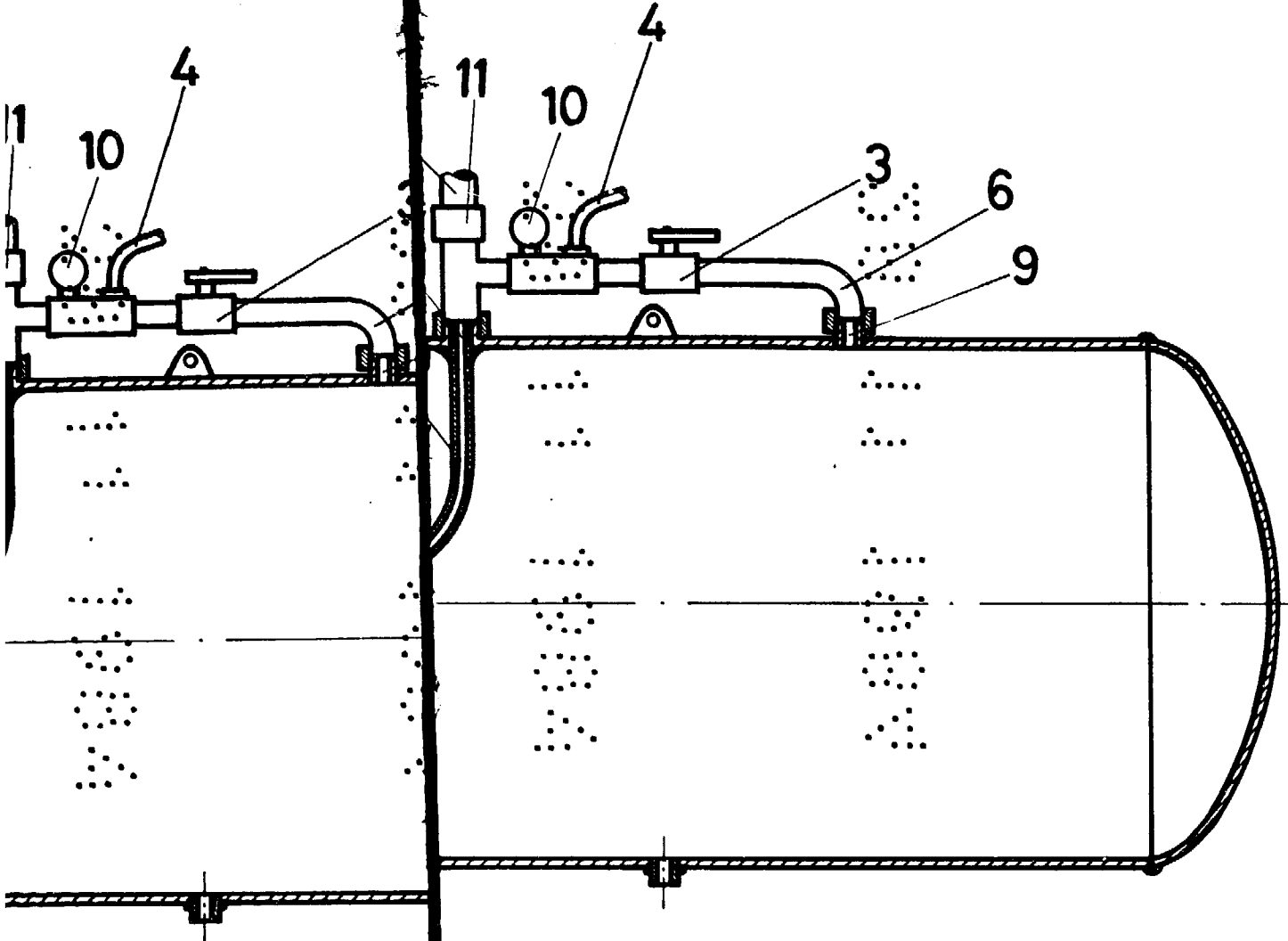
P.P.

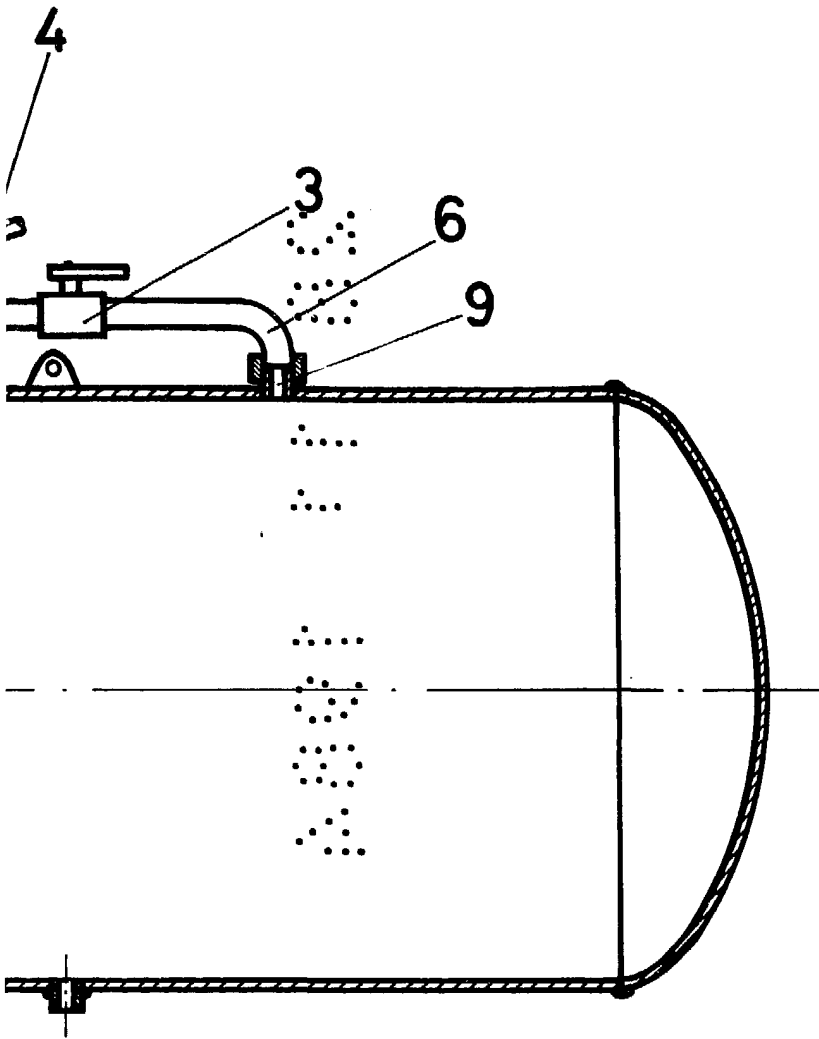


25

30







ESCALA VARIABLE

Madrid, 23 de Marzo

de 1984

BERNARDO UNGRIA

P. P.