

19 ES 21 22	11 NUMERO 278377	10 Y
	FECHA DE PRESENTACION 23 MAR. 1984	



ESPAÑA

MODELO DE UTILIDAD

16 OCT. 1984
M-1297

30 PRIORIDADES 31 NUMERO	32 FECHA	33 PAIS
-----------------------------	----------	---------

47 FECHA DE PUBLICIDAD	51 CLASIFICACION INTERNACIONAL F215 1/06
------------------------	---

54 TITULO DE LA INVENCIÓN LAMPARA MODULAR
--

61 SOLICITANTE (S) D. TRINIDAD CORREDOR NINO

DOMICILIO DEL SOLICITANTE MADRID, Arroyo Fontarrón 235

72 INVENTOR (ES) D. TRINIDAD CORREDOR NINO

73 TITULAR (ES)

74 REPRESENTANTE D. FERNANDO ALVAREZ LOPEZ Agente Oficial Propiedad Industrial
--

Esta memoria tiene por objeto describir las características y peculiaridades de una lámpara, que posee la facultad de ser modular, en el sentido de que a partir de una serie de coronas determinadas, se pueden constituir lámparas de diferentes características.

La lámpara propuesta, responde al tipo que se puede denominar clásico, formado por varias coronas superpuestas, preferentemente de diferentes tamaños, vinculadas entre sí a través de cadenas, que también sirven como elementos complementarios y disponiendo asimismo de una variedad de entramados peculiarmente combinados.

Sobre alguna o algunas de estas coronas, constituidas por una chapa doblada sobre sí mismo formando módulo circular, preferentemente dotada de calados, se disponen los soportes para los casquillos de alumbrado, bien de velas o en forma alternativa de bombillas, de cualquier configuración posible, con la particularidad, en cualquier caso, de que estos soportes poseen inferiormente una ranura diametral, a través de la cual se vinculan a la corona, al ensartarse en ella.

Como detalle complementario característico, cabe citar el que de los entramados de cadenas con que se dota la lámpara, penden caprichosamente dispuestas unas piezas constituidas por simples arandelas de tipo

convencional que no obstante su sencillez, aportan una gran vistosidad al conjunto que, como se habrá podido apreciar, logra una notable presentación, dentro de una configuración clásica, a un costo muy reducido.

Las particularidades y características más notables de la realización, mejor que a través de la explicación puramente literal realizada hasta aquí, se apreciarán por la descripción que de los dibujos adjuntos se efectuará seguidamente y en los cuales, solo a título de ejemplo, se representa una preferente forma de ejecución.

En dichos dibujos:

La figura 1 muestra una perspectiva de una lámpara constituida a base de una combinación de cuatro coronas.

La figura 2 contiene un alzado de un fragmento de una de las coronas, en el que se observan los troquelados de la cnape y los entramados de cadenas y arandelas que penden.

Las figuras 3 y 4 representan dos posibilidades de constitución de los soportes porta bombillas.

Según se aprecia, la realización propuesta, está constituida por una pluralidad de coronas, conformadas a partir de un perfil troquelado 1, doblado

sobre sí mismo, conformando aros de diferentes tamaños, que se pueden superponer en número arbitrario, sujetándose entre sí mediante cadenas 2, hasta alcanzar la corona más inferior 4.

5 En alguna de estas coronas, están encajadas a través de las ranuras 8 que al efecto poseen, soportes 3 y 7 receptores de bombillas o velas, y cuyos soportes, según se desee, contarán con una zona cóncava, tipo palmatoria, 6, o bien con proyecciones radiales 9, disponiendo siempre para la recepción de los medios lumínicos citados, de los casquillos correspondientes.

10 La parte inferior del perfil 1, posee una pluralidad de orificios equidistantes, en donde se acoplan eslabones de cadena 2, en forma caprichosa, pudiendo eventualmente pender de alguno de ellos, simples arandelas convencionales 10-11, de gran efecto y mínimo coste.

15 En otros orificios de los previstos en el perfil, se enganchan los extremos de entramados de cadena 2, conformando orlas, de alguno o algunos de cuyos eslabones, pueden pender otros tramos de cadena, facultativamente provistos finalmente de arandelas 10 ó 11.

20 Describa suficientemente en lo que precede

25

REIVINDICACIONES

14.- Lámpara modular, que esencialmente se caracteriza por estar constituida por una pluralidad de módulos circulares superpuestos, de diferentes diámetros constituidos a partir de un perfil troqueado doblado circularmente sobre sí mismo, soldándose sus extremos y poseyendo una sucesión de peculiares perforaciones equidistantes a todo lo largo del módulo.

21.- Lámpara modular, según apartado anterior, que esencialmente se caracteriza porque los orificios equidistantes, reciben eslabones de tramos de cadenas que sirven para la sustentación de las coronas entre sí, materializando también los colgantes que forman caudencias de orlas, de alguno de cuyos eslabones penden otros tramos que eventualmente reciben arandelas complementarias.

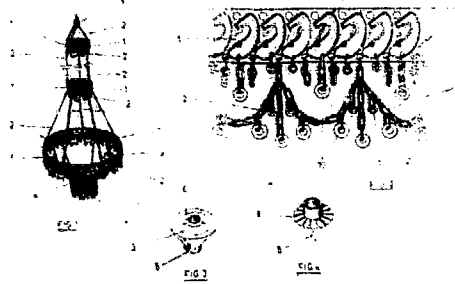
31.- Lámpara modular, según apartados anteriores, que esencialmente se caracteriza porque alguna de las coronas, recibe por simple encaje los soportes de los casquillos de las bombillas o velas que los contienen, para lo cual, dichos soportes, poseen inferiormente una ranura diametral, que permite su acoplamiento en el perfil que materializa la corona.

La presente solicitud de registro de Modelo de Utilidad, debe recaer sobre:

4a.- LAMPARA MODULAR.

5 Todo ello según queda sustancialmente descrito en la presente memoria y reivindicaciones, la cual consta de siete hojas foliadas y escritas a máquina por una sola de sus caras, y representado por los adjuntos dibujos para los fines especificados.

MADRID, 23 MAR. 1984
EL AGENTE OFICIAL
FERNANDO ALVAREZ



E S C A L A V A R I A B L E

MADRID, 23 de MARZO de 1984

EL AGENTE OFICIAL

FERNANDO ALVAREZ

D. Trinidad Corredor Niño

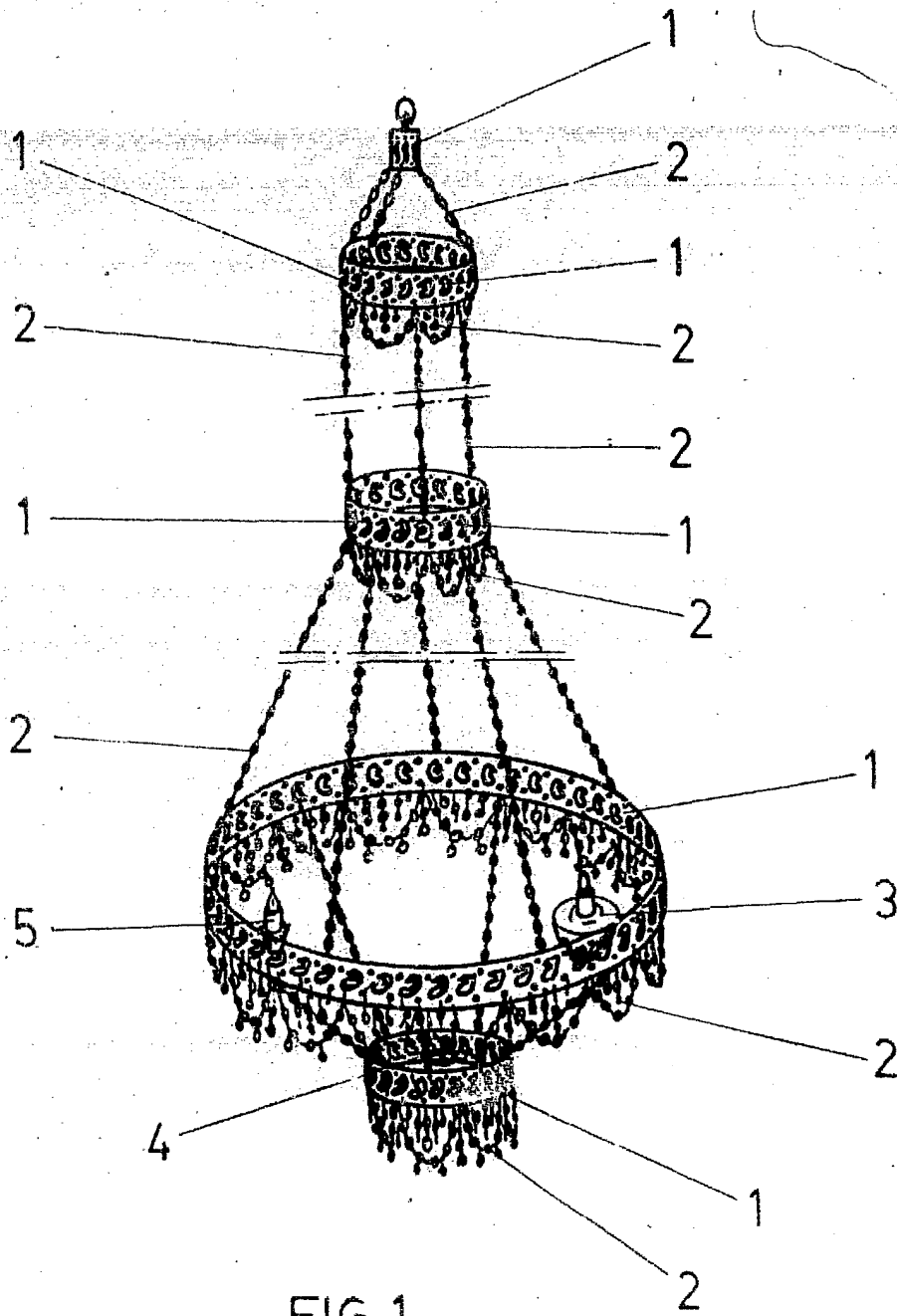
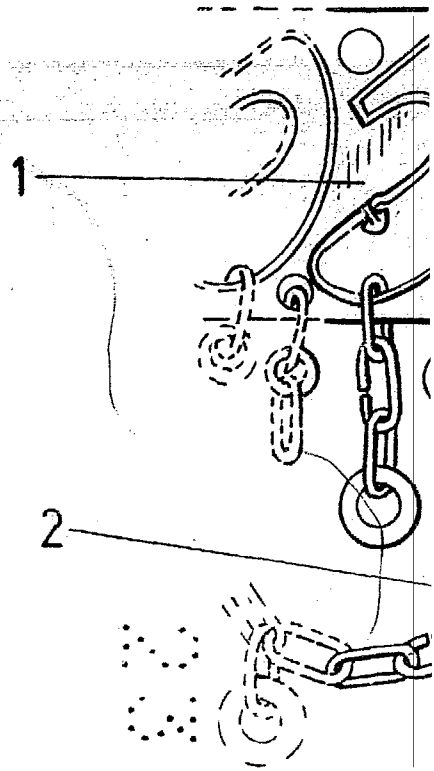


FIG. 1



2

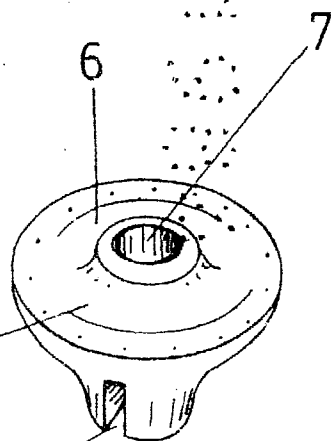


FIG. 3

Escala variable

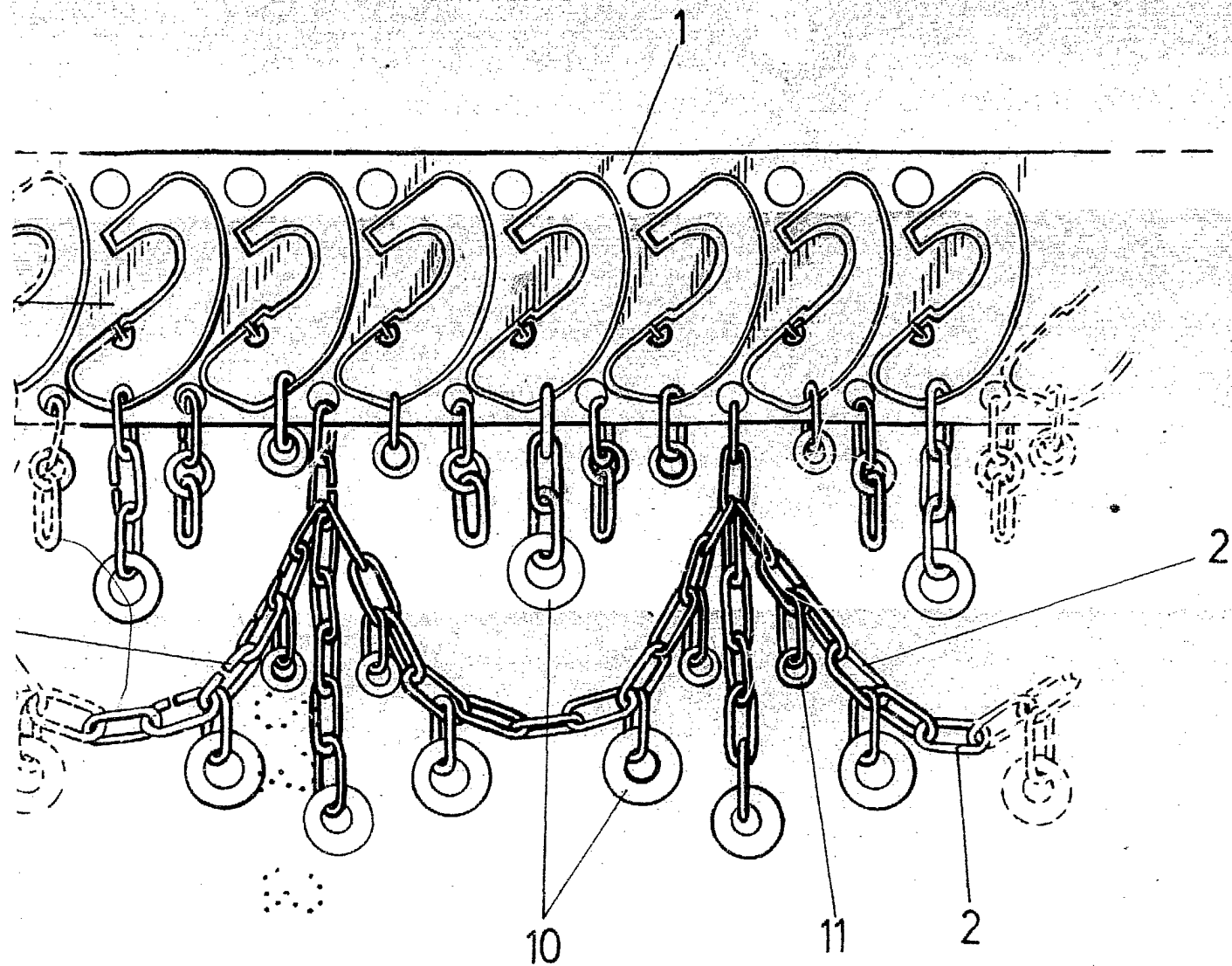


FIG. 2

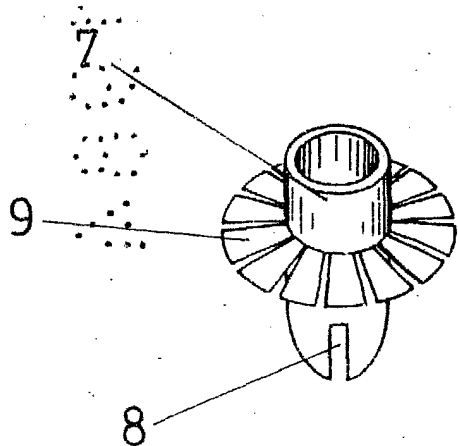


FIG. 4

MADRID, 23-MARZO-1984
EL AGENTE OFICIAL
FERNANDO ALVAREZ