

(19) ES (11) (21) (22)	NUMERO 278374	(10) Y
	FECHA DE PRESENTACION 23. marzo. 84	



ESPAÑA

MODELO DE UTILIDAD

16 JUN. 1985

(30) PRIORIDADES:	(32) FECHA	(33) PAIS
(31) NUMERO		
53 845-B/83	21.10.83	ITALIA

(47) FECHA DE PUBLICIDAD	(51) CLASIFICACION INTERNACIONAL
	B43K 7/00

(54) TITULO DE LA INVENCIÓN	
BOLÍGRAFO ARTICULADO.	

(71) SOLICITANTE (S)	
PAIM s.n.c. de CASOLE Patrizia & C.	

DOMICILIO DEL SOLICITANTE	
GRUGLIASCO (Italia), Via Crosetto 13/A	

(72) INVENTOR (ES)	

(73) TITULAR (ES)	

(74) REPRESENTANTE	
D. Ignacio PONTI GRAU	

Esta invención se refiere a un bolígrafo articulado formado por elementos móviles conectados entre sí de forma que puedan oscilar.

5 Es sabido que guardar un bolígrafo después de haberlo utilizado crea a menudo problemas particularmente si el mismo ha de volverse a colocar en un bolso, caja o similar.

Es un objeto de la presente invención proporcionar un bolígrafo que no tiene las características de los bolígrafos comunes de bolsillo con sujetador y no crea ningún problema en lo que respecta a su colocación en un espacio reducido.

15 El bolígrafo de acuerdo con la invención comprende substancialmente una pluralidad de elementos divididos en al menos dos grupos de longitud apropiada, estando provistos los elementos de uno de los grupos, en ambos lados de unión, de lengüetas adaptadas para ser insertadas entre lengüetas similares previstas en cada lado adyacente del otro grupo de elementos y estando por tanto montados dichos elementos mediante una conexión oscilante en los extremos de dichas lengüetas, estando formada la porción del bolígrafo que contiene la carga por un par de piezas, una de las cuales encaja con la otra, y estando conectada similarmente de forma que pueda oscilar con el otro elemento que forma el vástago o mango del bolígrafo.

25 La invención se describirá seguidamente en detalle con referencia a los dibujos anexos proporcionados a modo de ejemplo no limitativo y en los que:

La figura 1 es una vista frontal del bolígrafo; La
 figura 2 es una vista lateral de la figura 1; la figura 3 es
 una vista lateral del bolígrafo de acuerdo con la invención
 en una posición plegada; la figura 4 es una vista en pers-
 5 pectiva despiezada de la porción del bolígrafo que contiene
 la carga; y la figura 5 es una vista despiezada aumentada
 ilustrando la forma de conexión oscilante entre dos elemen-
 tos que pertenecen a grupos diferentes.

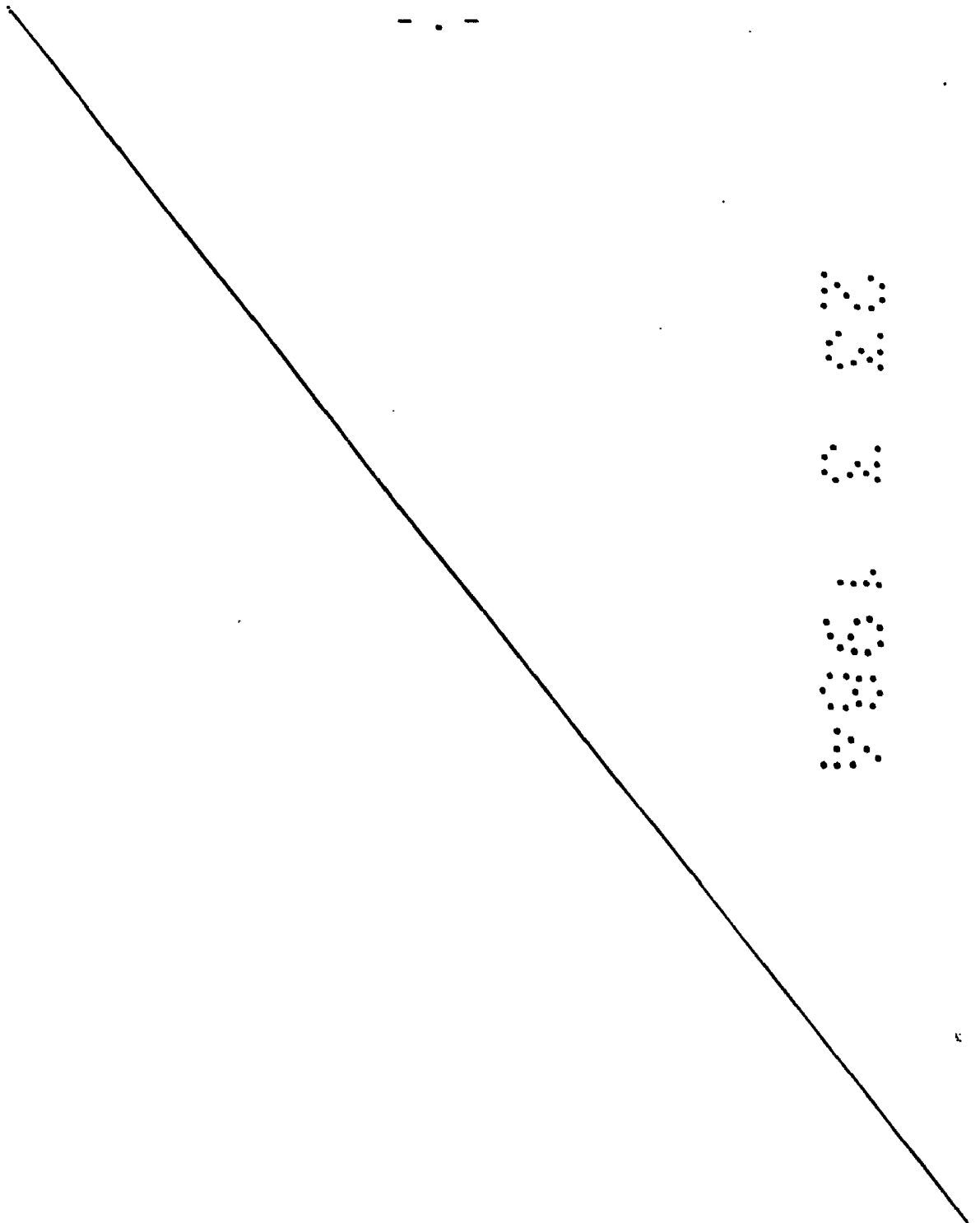
Tal como se representa en los dibujos, un bolígrafo
 10 fo de acuerdo con la invención comprende substancialmente
 dos grupos de elementos substancialmente paralelepípedicos
 -1- y -3- adaptados para ser montados, estando provisto el
 grupo de elementos -1- a lo largo de un par de lados menores
 opuestos de cuatro lengüetas -5- adaptadas para acoplarse
 15 con lengüetas similares -7- en cada borde lateral del otro
 grupo de elementos -3- mediante la inserción de las últimas
 lengüetas entre las anteriores, montándose los elementos -1-
 y -3- al acoplarse las lengüetas -5- y -7-, las cuales están
 provistas lateralmente de resaltes apropiados y asientos cur-
 20 vados correspondientes que permiten que los mismos se aco-
 plen y se muevan recíprocamente.

De esta manera se forma una cadena de elementos
 -1- y -3- conectados de forma que puedan oscilar a los que
 está conectado un elemento de bolígrafo -9- de la misma for-
 25 ma, siendo este elemento de bolígrafo -9- considerablemente
 más largo que los otros elementos y conteniendo una punta de
 bolígrafo y una carga -11-. El elemento de bolígrafo -9- es-
 tá formado por una caja inferior -13- y una tapa superior

-15- que encaja en el mismo.

Como es evidente por los dibujos, el bolígrafo de acuerdo con la invención puede asumir diversas configuraciones deseadas, tales como la posición extendida para escribir (figuras 1 y 2) y la posición plegada (figura 3).

5



R E I V I N D I C A C I O N E S

1. Bolígrafo articulado, caracterizado porque comprende substancialmente una pluralidad de elementos divididos en al menos dos grupos de longitud apropiada, estando provistos los elementos de un grupo, en ambos lados de unión, de lengüetas adaptadas para ser insertadas entre lengüetas similares previstas en cada lado adyacente del otro grupo de elementos y estando por lo tanto montados dichos elementos mediante una conexión oscilante en los extremos de dichas lengüetas, estando formada la porción del bolígrafo que contiene la carga por un par de piezas, una de las cuales encaja dentro de la otra, y estando conectada similarmente de forma que pueda oscilar con los otros elementos que forman el vástago o mango del bolígrafo.

2. Bolígrafo articulado, según la reivindicación 1, caracterizado porque las lengüetas de los elementos que forman el bolígrafo están provistas lateralmente de rebajes apropiados y los correspondientes asientos curvados que permiten que los mismos se puedan acoplar y mover recíprocamente, estando montados los citados elementos mediante acoplamiento de dichas lengüetas entre sí y encajando por tanto los mencionados resaltes dentro de los asientos.

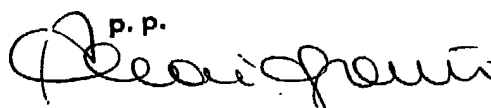
3. Bolígrafo articulado.

La presente memoria consta de cinco hojas.

Barcelona, 23 de marzo de 1.984

PAIM s.n.c. di CASOLE Patrizia & C.

p.a.l. PONTI

p.p.


Barcelona, 23 de marzo de 1984
p.a.

I. PONTI

p.p.

I. Ponti

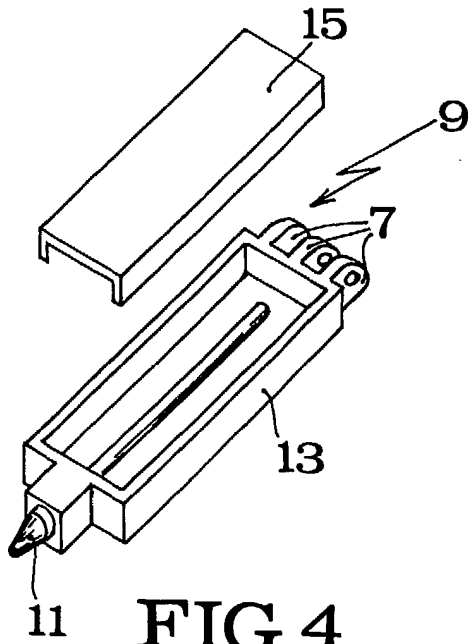


FIG. 4

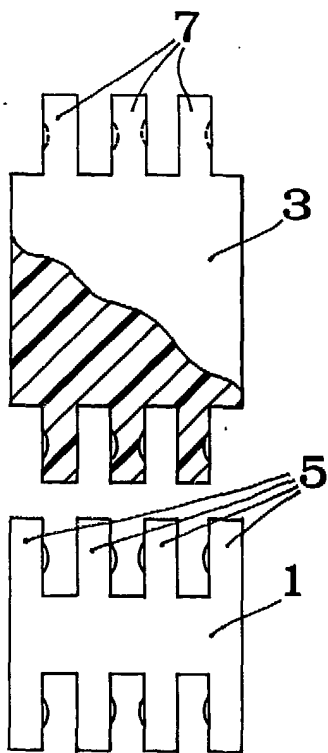


FIG. 5

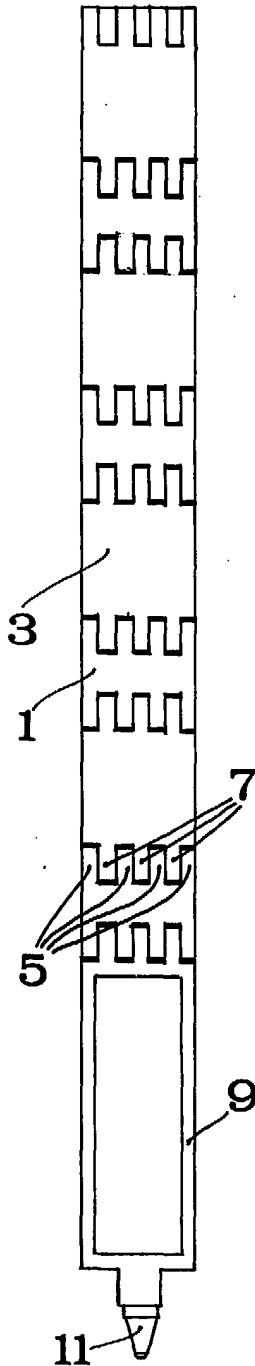


FIG. 1

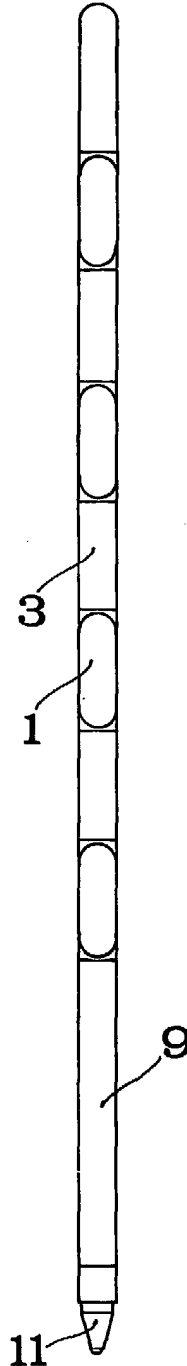


FIG. 2

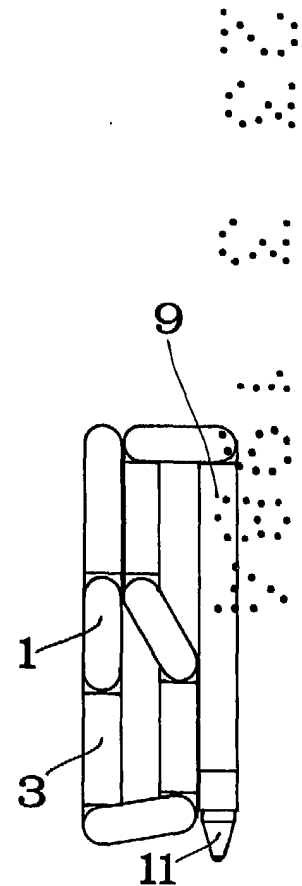


FIG. 3

33443/1