



10

posibilidad de efectuar el hincado de las azadas en la medida de profundidad deseada de acuerdo con el tipo de trabajo requerido.

15

Las azadas con sus correspondientes mangos, van montadas en un soporte escalonado a modo de cigüeñal que al ser accionado por su correspondiente transmisión, penetran en la tierra de un modo progresivo una después de otra, efectuando un perfecto trabajo con un mínimo esfuerzo.

20

Por todo lo anteriormente expuesto, consideramos suficientemente fundamentada esta máquina cavadora agrícola, para que a su titular le sea otorgado el privilegio de exclusividad referente a su fabricación y venta exclusiva en España.

25

La hoja de dibujos que se acompaña a la presente memoria descriptiva, ha sido representada para facilitar la comprensión de las características y funcionamiento de la máquina cavadora agrícola que nos ocupa, bien entendido, que las diversas figuras representadas en ella, por haber sido diseñadas como un caso de realización práctica y únicamente a título de ejemplo, deberán ser interpretadas con carácter amplio y general y sin limitaciones de ningún género.

30

La hoja de dibujos que se acompaña, contiene las siguientes figuras:

35

Fig. 1.- Proyección vertical del conjunto con secciones que permiten ver sus mecanismos.

Fig. 2.- Sección A-B, total de la figura 1 en proyección horizontal.

Fig. 3.- Sección C-D, parcial, de la figura 1 en proyección horizontal.

40



Fig. 4.- Sección E-F de la figura 1 como detalle de los mecanismos para el grado de inclinación de las azadas.

45 Al objeto de facilitar la localización de las distintas partes de que se compone esta máquina cavadora agrícola, se han situado diversas acotaciones en ellas, de acuerdo con las descripciones que efectuamos seguidamente, y así vemos que -1- es la caja de los mecanismos de puesta en marcha de la máquina, que asimismo actúa
50 de chasis, teniendo montados en su parte anterior, los tornillos -2- u otros elementos de enganche al vehículo que la arrastra, con unas ruedas intermedias -3- para soportar todo su peso.

55 En la parte posterior del chasis -1- y por sus costados, sobresale el eje -4- que impulsa un movimiento de giro al cigüeñal -5-, llevando éste, montados los rangos -6- de las azadas -7-, por medio de los casquillos excéntricos -8- en las barras horizontales -9- del cigüeñal, quedando éste montado por sus extremos -10-,
60 a la pletina -11-, solidaria de las piezas en U -12-, que actúan de guía de deslizamiento ascendente o descendente de la barra -13- merced a los tornillos -14- que presentan por su parte inferior, un degüello -15- y con el tornillo prisionero -16- quedan fijados a los casquillos -17- de la barra -13-, impidiéndoles su desprendimiento aunque con la posibilidad de giro independiente, efectuado por la parte superior y por medio de las palomillas -18-, con lo que los tornillos -14- al roscar
65 sobre el larguero superior -19-, hacen ascender o descender la barra -13- que sitúa el grado de inclinación
70



de las azadas.

75

Los mangos -6- de las azadas, por su parte posterior, presentan un orificio coaxial -20-, y la pletina que lo circunda -21-, descansa tangencialmente en dos puntos opuestos de los rodamientos -22- montados en la barra -13-, al objeto de que al encontrarse la máquina en movimiento, los mangos de las azadas en su movimiento de vaivén originado por el cigüeñal, vayan guiados por los referidos rodamientos y con el grado de inclinación adecuadamente graduado en la barra -13-.

80

Suficientemente descrita esta máquina cavadora agrícola, solo nos resta manifestar que sus distintas partes podrán ser fabricadas en variedad de materiales, tamaños y formas, con la posibilidad de introducir en su constitución cuantas variaciones de tipo constructivo aconseje su puesta en práctica, siempre y cuando estas variaciones no alteren los puntos esenciales propios reflejados en la siguiente

85

N O T A
=====

90

En la presente Patente de Invención, se reivindican como nuevos y de propia invención, los siguientes puntos:

95

1ª.- Máquina cavadora agrícola, caracterizada por constar de dos soportes verticales situados en los dos lados de la máquina, unidos por un larguero en la parte superior, que presenta unas perforaciones rosca- das para el paso de unos tornillos cuyos extremos infe- riores se introducen en unos resaltes de los casquillos de una barra, cuyos extremos discurren por el interior

100

de los soportes en sentido ascendente o descendente, lle-



105 vando esta barra unos rodamientos sobre los que se des-
liza la parte posterior del mango de la azada en forma
de horquilla cerrada a modo de orificio axial, constitu-
yendo el sistema regulador de profundidad de modo que
permite aumentar o disminuir el ángulo de penetración
de las azadas.

110 2º.- Máquina cavadora agrícola, caracterizada
porque el mango de las azadas va montado a uno de los
codos excéntricos del cigüeñal de forma tangencial al
eje excéntrico del codo citado, permitiendo de este modo
que las azadas queden horizontalmente cuando el codo
excéntrico se encuentre en su punto muerto superior, ya
que las azadas van montadas en sus respectivos mangos
en posición horizontal. Y

115 3º.- "MAQUINA CAVADORA AGRICOLA", de confor-
midad en un todo en lo esencial y fines industriales
a lo descrito en la precedente memoria descriptiva y
gráficamente representado en los adjuntos planos para
su mejor comprensión.

Esta memoria consta de CINCO hojas escritas o
mecanografiadas por una sola cara a doble espacio en 119
líneas.

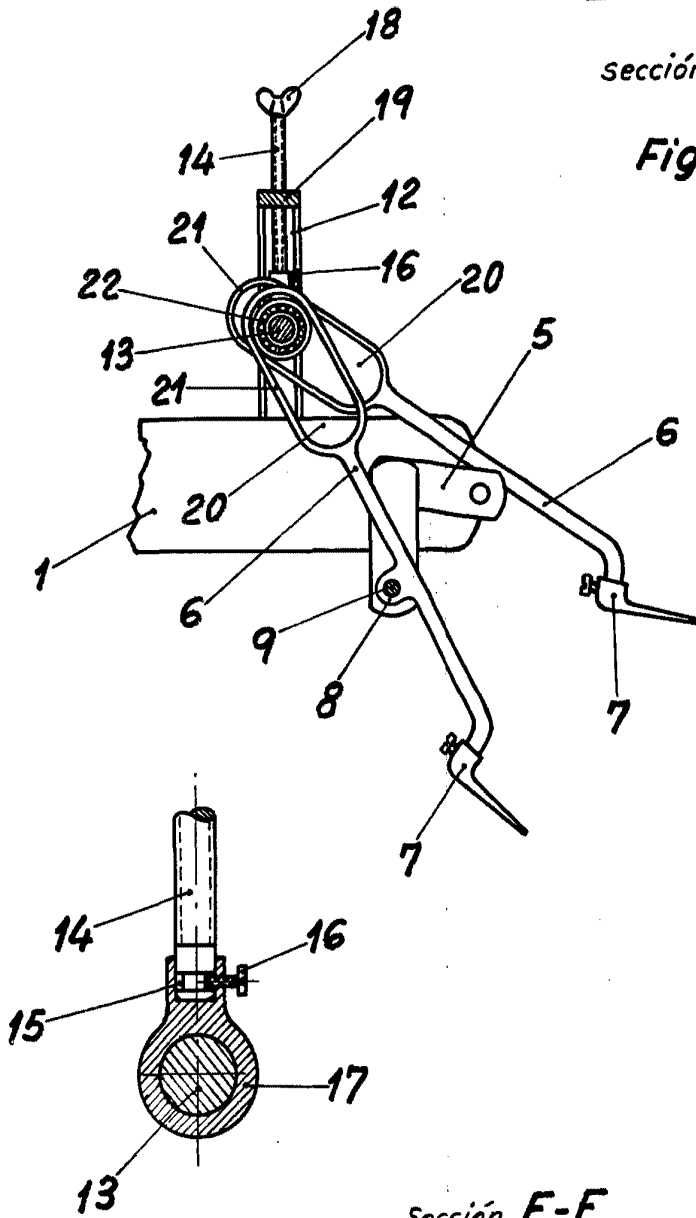
Valencia, 4 de junio de 1962

Por autorización del interesado.

278370

sección C-D

Fig.3



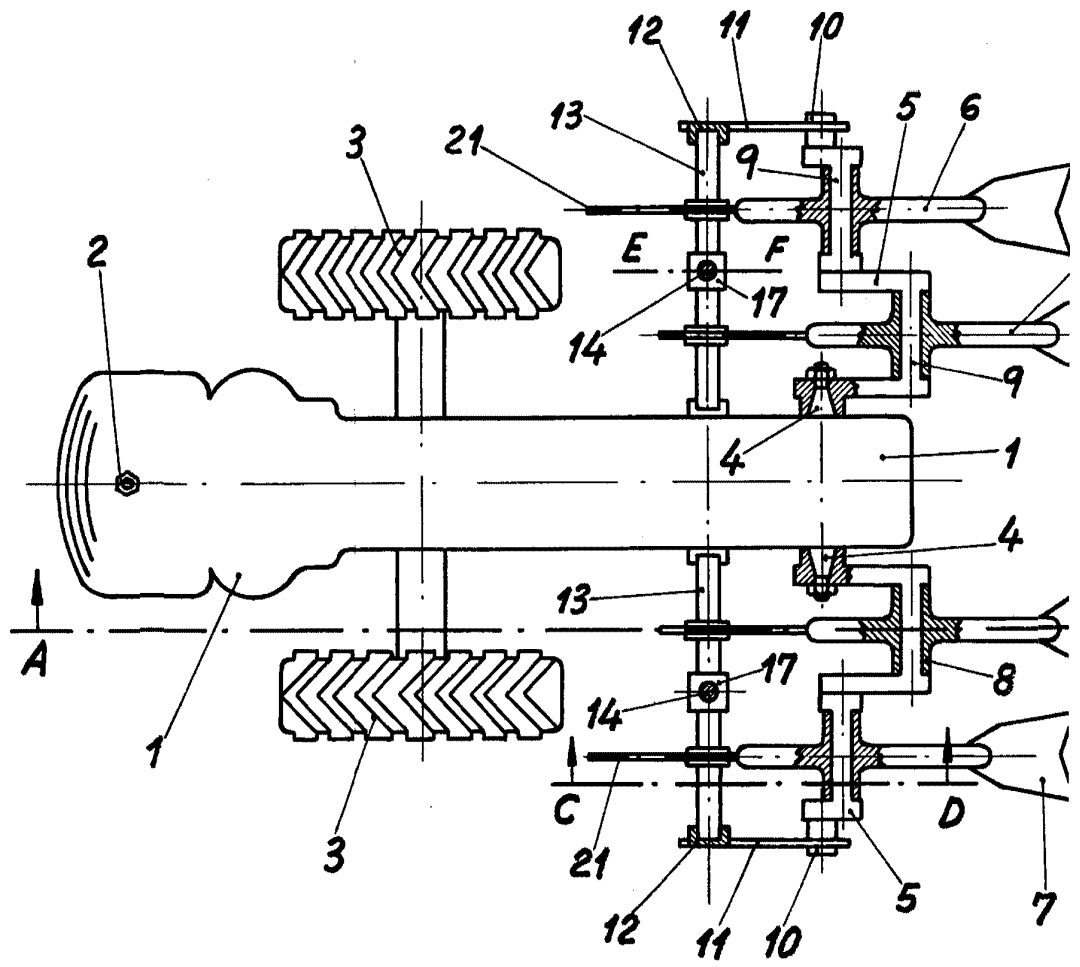
Sección E-F

Fig.4

Escala variable
Valencia, Mayo 1962

P.A.

Fig. 1



Sección A-B

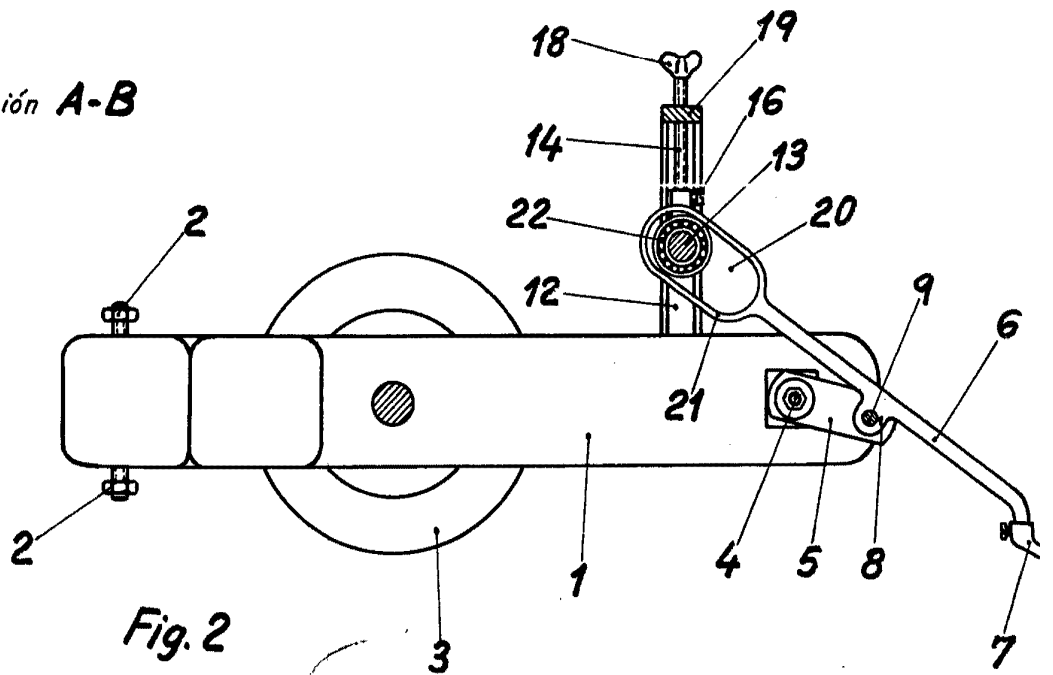


Fig. 2