

ES 278365 Y  
FECHA DE PRESENTACION  
22-MARZO-1984



ESPAÑA

MODELO DE UTILIDAD

16 NOV. 1984

(30) PRIORIDADES (31) NUMERO	(32) FECHA	(33) PAIS
---------------------------------	------------	-----------

(47) FECHA DE PUBLICIDAD	(51) CLASIFICACION INTERNACIONAL F16L 37/28
--------------------------	--

(54) TITULO DE LA INVENCIÓN

ACOPLAMIENTO HIDRAULICO CON VALVULA Y ENLACE RAPIDO  
O ELEVADOR, PARA RIEGO. --

(71) SOLICITANTE (ES)

D. DRIMIANO GARCIA HERKANZ

DOMICILIO DEL SOLICITANTE

TORREJON DE ARDOZ (Madrid)- Resid. Orbasa-Edf. Lisboa

(72) INVENTOR (ES)

el solicitante

(73) TITULAR (ES)

el solicitante

(74) REPRESENTANTE

PALOMA RODRIGUEZ DE RIVAS Y VILLEGAS

5 El vigente Estatuto sobre Propiedad Industrial de 26 de julio de 1929, en su texto refundido -  
publicado en 30 abril de 1930, establece los caracte-  
res de registrabilidad de las invenciones de tipo in-  
dustrial que tienen por objeto obtener ventajas sobre  
lo ya conocido, admitiendo por consiguiente como pa-  
tentables las nuevas máquinas, los aparatos, instru-  
mentos, procesos de fabricación, sistemas y disposi-  
tivos. La amplitud de conceptos previstos como paten-  
10 tables ha llevado al legislador a aclarar (Artº. 46)  
que la enumeracion contenida en dicho cuerpo legal es  
puramente enunciativa y no limitativa, haciendola ex-  
tensiva incluso a los descubrimientos de tipo cienti-  
fico (Artº. 47 )

15 El Decreto de 26 diciembre de 1947, recogien-  
do la Orden de 18 noviembre de 1935, confirma el crite-  
rio legal de que tambien serán patentables los instru-  
mentos, objetos o partes de los mismos que aporten a  
la funcion a que se destinan una mejora sustancial, be-  
20 neficio o efecto nuevo, sobre lo anteriormente conocido.

Apoyandonos en cuanto se ha expuesto ante-  
riormente, y resultando que en todas las instalaciones  
o redes de distribución de agua, y en especial los -  
destinados al riego agrícola, ya sean fijas o desmon-  
25 tables, se requieren el que todos y cada uno de los  
elementos aporten una absoluta garantia de estanquei-  
dad, al margen de que presenten la posibilidad, aun  
y a pesar de una posible manipulacion casi constante,  
no se deteriores sus accesorios, ya que ello supondria  
30 un elevado costo por la perdida de agua, con los incon-

venientes que ello acarrea.

35 En las explotaciones agropecuarias, el aprovechamiento integral del agua es una de las premisas mas importantes al iniciar cualquier estudio de cultivo de regadio, para ello, ademas del adecuado programa relativo al producto, se prepara una red distribuidora en la que se instalan tomas basicas desde donde posteriormente se realizan las ramificaciones o donde sobre ellas mismas se instalan los elementos conjuntos de riego al uso, tales como goteros, nebulizadores, 40 aspersores u otros, mediante adaptadores, enlaces o acoples.

45 Normalmente durante la temporada de riego, al finalizar cada jornada los operarios retirarán uno a uno los aspersores, nebulizadores o goteros que están situados, normalmente, sobre cañas o tubos, y que por el extremo inferior, estos, presentan medios de conexión a valvulas, las cuales a su vez, ya una vez finalizada la campaña son retiradas de los acoples o bocas al ser desmontada la instalacion. 50

Este trabajo con los actuales elementos en uso supone la utilizacion de enlaces intermedios entre la toma y la caña, en cada uno de los cuales la union estanca se efectua mediante un casquillo roscado que al fin de campaña, sobre todo en el acople entre la 55 valvula y el tubo, supone muchas veces la posibilidad de ruptura por gripado.

El que nos ocupa es un conjunto para riego en el que se conjuga el acople base provisto de valvula dotada de automatismo de apertura y cierre, provis- 60

ta de un cuerpo de alojamiento estanco para la caña  
o tubo porta/ aspersor, nebulizador o gotero, con ele-  
mento de retencion, y se conforma a partir de un mangui-  
to base de acoplamiento en el que en su parte superior  
65 se preve un cajeadado a modo de cuello que en su interior  
presenta dos cuerpos o cámaras separadas por una vál-  
vula hermética de cierre por presión, que en situación  
de inoperancia, por el empuje del caudal la mantiene  
cerrando la comunicacion entre las cámaras, siendo la  
70 superior formada por un casquillo cilindrico en el que  
el extremo del vástago axial del obturador o valvula  
presenta una junta soporte que es susceptible de des-  
plazarse verticalmente por el casquillo por simple em-  
puje, y precisamente por el que le infiere el borde  
75 o extremo inferior de la caña porta/rociadores, nebuli-  
zadores, aspersores o goteros, la cual presenta dimen-  
siones idóneas para su entronque en dicho casquillo  
y que en una zona coindidente con la altura del cas-  
quillo, en el referido extremo presenta elementos de  
80 hermeticidad tales como juntas tóricas.

Para una garantia absoluta de la estanquei-  
dad de la caña en su entronque en la valvula, se preve  
garras, uñetas o gatillos dotados de orificios que en  
la situacion de operatividad quedaran tangenciales con  
un tabique o resalte previsto en el cuerpo base con  
85 orificio de características dimensionales idénticas  
al que presenta la uñeta de la caña. con el que inde-  
fectiblemente coincidirá en el lógico montaje.

La forma, los materiales y las dimensiones  
90 podran ser variables, y en general cuanto sea acceso-

rio y secundario, siempre que no altere, cambie o modifique la esencialidad del fin para el que ha sido creado.

95

Para la mejor comprension del objeto descrito adjunto a la presente solicitud se acompña una hoja de dibujos, en la que a simple titulo de ejemplo no limitativo se representa una forma preferente de realizacion susceptible de aquellas modificaciones de detalle que no supongan alteracion fundamental de sus características.

100

105

En los referidos dibujos, su unica figura representa un diagrama esquematico, alzado lateral, seccion longitudinal, de un conjunto de riego con valvula y acoplamiento rápido en el que cada una de sus partes principales ha sido dotada de una referencia identificadora que se corresponde con la señalada en la siguiente exposicion que del mismo se efectua.

110

115

El conjunto para riego cuya base es un acople -1- para tubos, presenta en su borde superior un casquillo -2- de doble cuerpo que forma sendas cámaras -3- y -4- por la disposicion de un tabique horizontal -5- que presenta un orificio axial -6- para comunicacion de ambas, cuyo orificio -6- esta atravesado por un vastago o eje -7- que en sus extremos, cada uno situado en una de las cámaras, presenta en el inferior un obturador -8- que comporta un talon discoidal que ajusta perfectamente en el relieve del orificio -6- ocluyendole por la presión que ejerce la propia del caudal del agua. En el extremo opuesto el eje -7- acomoda un embolo -9- que se desplaza verticalmente por

120

interior del casquillo de la cámara -4- cuando es empujado desde el exterior, accion que permite la libre salida del caudal de agua.

125 La presión debe ser ejercida por el extremo inferior de una caña -10- que en el otro extremo acomoda el medio de riego, aspersores, nebulizadores, goteros, etc., la cual presenta en el extremo del entronque elementos de hermeticidad tales como juntas tóricas -11-. El machiembado de la caña -10- en la cámara  
130 -4- queda garantizado en cuanto a inmovilidad por un gatillo -12- o uñeta que se preve en la caña -10- que coincide en la situacion de montaje lógico para operatividad con una pestaña -13- prevista sobre el lomo de la pieza base -1-, previendo en ambas un  
135 orificio -14- de configuracion idéntica que en la obligada coincidencia antes citada son atravesados por un eje que determina la imposibilidad de separacion casual de ambas piezas, por muy elevada que sea la presión que soportan.

140 Por ultimo, se declaran de novedad en todo el Territorio Nacional las siguientes particularidades características sobre las cuales ha de recaer la CONCESION del privilegio de MODELO DE UTILIDAD que se solicita, por veinte años, conforme y al amparo del  
145 Estatuto vigente sobre Propiedad Industrial.

- - - - -

R E I V I N D I C A C I O N E S

=====

150 PRIMERA.- ACOPLAMIENTO HIDRAULICO CON VALVU  
LA Y ENLACE RAPIDO O ELEVADOR, PARA RIEGO, caracteri-  
zado por constituirse a partir de un acople para tubos  
de red de distribución de líquidos en el que en su bor-  
de superior presenta una toma provista de un casquillo  
interior en el que por simple machiembado es suscep-  
tible de acoplarse el extremo de un elevador o cña que  
155 en la zona de entronque presenta juntas tóricas que  
garantizan la hermeticidad y estanqueidad, mientras  
que la imposibilidad de la separacion casual de ambas  
piezas esta conseguida merced a la coincidencia de un  
trinquete, uñeta o gatillo que en la situacion de ape-  
160 ratividad del conjunto queda tangencial a un tabique  
situado perpendicular sobre el borde superior del cuer-  
po base, estando ambas partes, tabique y gatillo, dota-  
dos de orificios identicoa que en la situacion referi-  
da se superponen permitiendo el paso de un bulon o eje.

165 SEGUNDA.- ACOPLAMIENTO HIDRAULICO CON VAL-  
VULA Y ENLACE RAPIDO O ELEVADOR, PARA RIEGO, caracteri-  
zado además porque el casquillo de la toma puede estar  
dividido en dos porciones o cámaras separadas por un  
tabique horizontal dotado de un orificio axial de comu-  
170 nicacion por donde se acomoda un vastago que en su ex-  
tremo inferior presenta un tacon discoidal a modo de  
obturador que ajusta o encaja en el borde o relieve  
inferior del orificio por simple presión, ocluyendole  
totalmente, presión que recibe del propio caudal o  
175 vena en su circulacion; previendoose igualmente en el

180 otro extremo del vastago obturador, situado en la cámara superior, un embolo discoidal que discurre libremente, en sentido vertical, ascendente/descendente por el casquillo interior de la toma segun la presion que reciba, liberando el paso del flujo hacia el exterior por la caña porta aspersor, nebulizador, gotero al ser esta insertada a modo de estoque segun la anterior reivindicacion.

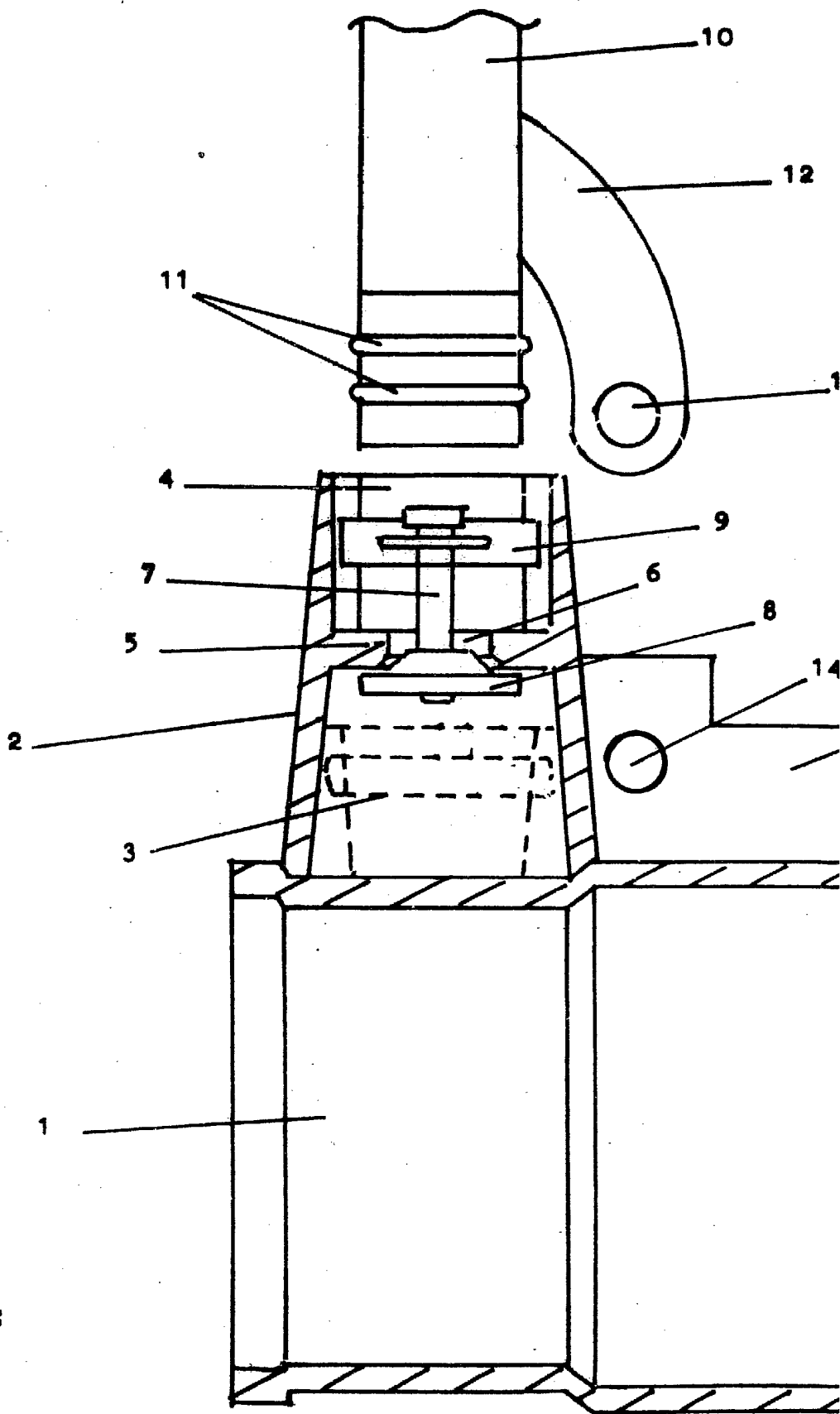
185 TERCERA.- ACOPLAMIENTO HIDRAULICO CON VALVULA Y ENLACE RAPIDO O ELEVADOR, PARA RIEGO.

=====  
190 Todo ello ta y como se describe en el cuerpo de la memoria precedente, que consta de ocho hojas mecanografiadas por una solade sus caras, a la que se acompaña otra de dibujos para la mejor comprension del objetp descrito.

Madrid, veintidos de marzo de mil novecientos ochenta y cuatro.

195.- P.A. del Sr. GARCIA HERRANZ  
PALOMA RODRIGUEZ DE RIVAS.

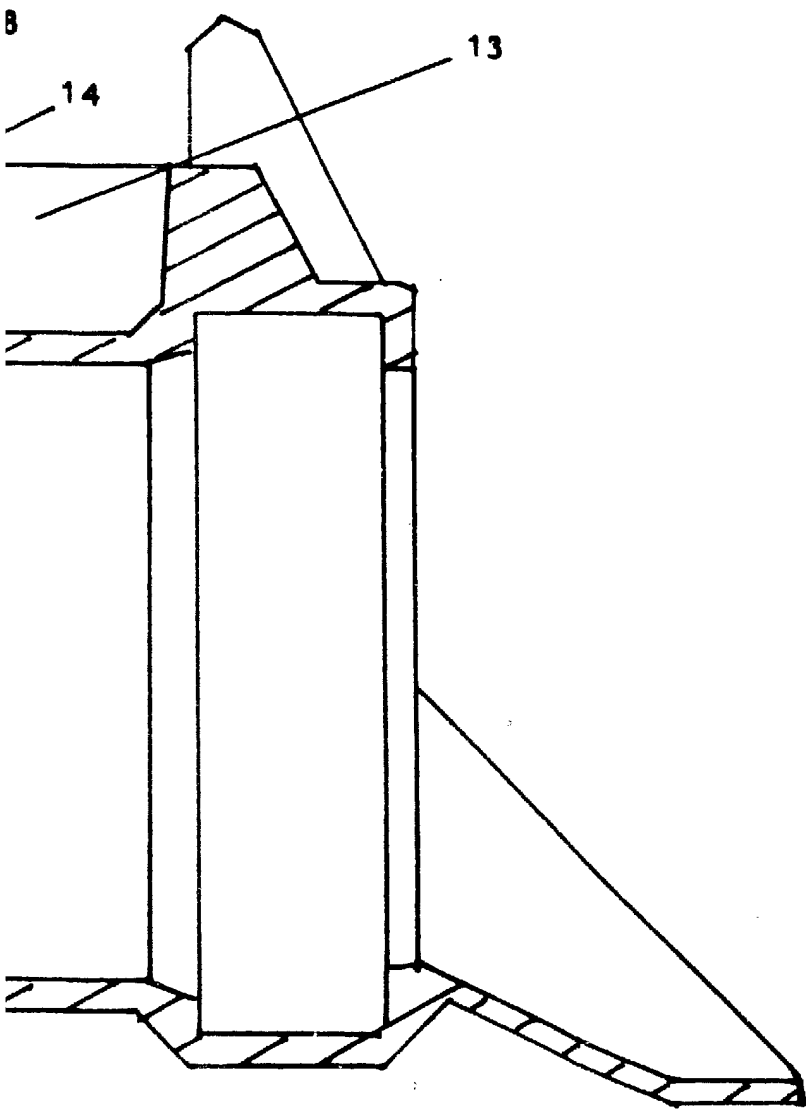
*Paloma Rodriguez de Rivas*



ESCALA VARIABLE

. 12

14



Madrid, 22 Marzo 1984  
PALOMA RODRIGUEZ RIVAS,

*Paloma Rodriguez Rivas*