



ESPAÑA

19 ES	11	NUMERO	278351	10 Y
	21			
	22	FECHA DE PRESENTACION	- 6 MAR. 1984	

MODELO DE UTILIDAD

1 - ENE. 1986

30 PRIORIDADES:	32 FECHA	33 PAIS
31 NUMERO		

47 FECHA DE PUBLICIDAD	51 CLASIFICACION INTERNACIONAL
	EOAH 1/12

54 TITULO DE LA INVENCIÓN
"QUIOSCO DE PERIODICOS MEJORADO"

71 SOLICITANTE (S)
D. EPIFANIO MARTINEZ GARRIDO D ^a . MANUELA PEÑALBA CUADRA

DOMICILIO DEL SOLICITANTE
Plá de Fornells, 30; - BARCELONA.-

72 INVENTOR (ES)

73 TITULAR (ES)

74 REPRESENTANTE
D. JOAQUIN BOLIBAR PERA

MODELO DE UTILIDAD
=====

Memoria descriptiva

5 El presente Modelo de Utilidad tiene por
objeto un quiosco de periódicos que resulta muy
ventajoso con respecto a los conocidos en varios
aspectos. Así, por una parte, es más atractivo
estéticamente. En otro sentido, una especial dis-
10 posición de unos estantes permite la buena visión
de los periódicos con una distribución muy oportu-
na, con un total aprovechamiento de los espacios de
exposición de las publicaciones.

15 El quiosco en cuestión se caracteriza por-
que comprende un cuerpo prismático principal y un
elemento de techo ambos de contorno poligonal, cuyo
cuerpo principal consiste en un bastidor que compren-
de en sus vértices sendos montantes, unidos por res-
pectivos marcos superior e inferior, entre cuyos
20 montantes están dispuestos paneles que definen las
caras de dicho cuerpo que presenta al menos dos pa-
res de caras articuladas de modo que se abren opues-
tamente para que el quiosco pueda adoptar la posi-
ción abierta, cuyos paneles comprenden interiormen-
25 te dos tramos de estantes, un tramo superior con los
estantes en disposición substancialmente vertical y
otro inferior con los estantes más horizontales, cu-
yos estantes consisten en perfiles substancialmente

en L de ramas desiguales donde se soportan las publicaciones, y exteriormente definen un entrante que afecta la mayor parte de su superficie superiormente con respectivos estantes, para el máximo aprovechamiento de la superficie de exposición interior y exterior del quiosco, comprendiendo un mostrador de igual contorno poligonal que el cuerpo principal que deja libre un paso de acceso y presenta exterior e interiormente unos estantes de los cuales los exteriores en la posición de cierre de los paneles articulados encajan entre los estantes internos inferiores de las caras del cuerpo poligonal, y cuyo elemento de techo comprende inferiormente una porción saliente que encaja ajustadamente en coincidencia con el contorno poligonal del cuerpo principal al cual va fijado y del que sobresale en voladizo una zona circundante en dicho techo provista de un vierteaguas, y termina superiormente a modo de cúpula piramidal escalonada hacia la la cúspide.

Para facilitar una explicación más detallada y la comprensión de lo expuesto, se acompañan cuatro hojas de dibujos en los que se ha representado un caso práctico de realización de un quiosco para periódicos de las características indicadas, que se cita sólo a título de ejemplo no limitativo del alcance del presente modelo de utilidad.

En dichos dibujos:

La figura 1 es una vista en alzado del quiosco.

5 La figura 2 es una vista en alzado y sección del quiosco, considerada en forma convencional y esquemática.

La figura 3 muestra el quiosco en planta abierto y del que se ha omitido el techo para mayor claridad.

10 La figura 4 corresponde a una vista parcial y simplificada, en alzado y sección del quiosco, considerado por la línea IV-IV de la figura 5.

La figura 5 es una vista en sección en planta del quiosco.

15 La figura 6 muestra en alzado y sección una de las cartelas de refuerzo del techo.

La figura 7 es una vista esquemática en planta a menor escala del quiosco abierto.

20 Considerando los dibujos, el quiosco para periódicos que se describe comprende un cuerpo prismático principal -1- de contorno octogonal y un elemento de techo -2- asimismo de contorno octogonal el cuerpo -1- comprende un bastidor que en sus vértices presenta sendos montantes tubulares -3- solidarizados superior e inferiormente por respectivos marcos
25 -3a- y -3b- constituidos por sendos perfiles, de los cuales el inferior actúa de base de apoyo del cuerpo -1- y lo separa del suelo. Entre dichos montantes -3- están dispuestos unos paneles -4- que

constituyen las caras de dicho cuerpo -1-. Los paneles -4- presentan un escalón intermedio y definen exteriormente un espacio entrante -5- provisto de una serie de aletas en ángulo -6- a modo de estantes horizontales para la colocación de revistas que quedan soportadas verticalmente por dichas aletas, cuyo espacio entrante -5- se cubre con una placa de vidrio -7- protectora. De esta forma se consigue un buen aprovechamiento de la superficie exterior del quiosco para la exposición de las publicaciones, estando el quiosco en posición cerrada (figuras 1, 2 y 5) o abierta (figuras 3 y 7).

El cuerpo principal -1- presenta dos pares de caras o paneles -4- articulados en puntos laterales opuestos -8- (figura 5) ventajosamente por medio de goznes dispuestos en los extremos superior e inferior de la articulación de modo que se obtiene un cierre de estanqueidad oportuno entre cada panel móvil -4a- y el panel fijo -4b- adyacente. Los citados dos pares de paneles o caras -4- se abren opuestamente como se indica con las flechas -F- figura 5 permitiendo que el quiosco adopte la posición abierta, tal como se ilustra en las figuras 3 y 7. En la posición abierta el montante -3'- intermedio entre los dos pares de paneles que basculan permanece en posición fija.

Los paneles comprenden interiormente dos tramos de estantes uno superior -9- y uno inferior

-10-. El tramo superior -9-, de mayor longitud presenta estantes -11- substancialmente verticales constituidos por perfiles substancialmente en L que terminan en pestañas dirigidas superiormente. Por su parte, el tramo inferior -10- está provisto de estantes -12- dispuestos más horizontales, siendo todos los citados estantes aptos para soportar publicaciones que caben en una gran cantidad en dichos estantes permitiendo, una perfecta visión desde el exterior de las publicaciones colocadas en los mismos.

El quiosco comprende un mostrador -13- (figura 3) de igual contorno poligonal que el cuerpo principal -1- y que, cuando el quiosco está abierto como se ha explicado, deja libre un paso -14- de acceso al interior del quiosco. Dicho mostrador presenta estantes -15- unos exteriores -15a- y unos interiores -15b-, los inferiores en la posición de cierre de los paneles articulados encajan entre los estantes -12- interiores del tramo inferior -10- de estantes, como se aprecia en la figura 2 aprovechando el espacio al máximo.

El elemento de techo -2- anteriormente citado también comprende un bastidor que presenta una porción saliente -16- inferiormente que encaja ajustadamente en coincidencia con el contorno octogonal del cuerpo principal -1- sobre el que se apoya y se fija a través de un refuerzo tubular -17-

que se sujeta al marco superior -3a- de dicho cuerpo -1- con ayuda de tornillos o similares. De dicha porción -16- y del cuerpo -1- sobresale en voladizo una porción -18- circundante, provista de un vierteaguas -19- , y superiormente el elemento de techo -2- termina en una cúpula piramidal -22- escalonada hacia la cúspide.

5

Debajo de dicha porción en voladizo -18- el elemento del techo incorpora unas cartelas -20- para soportar elementos luminosos -21- con objeto de iluminar el quiosco exteriormente.

10

Adicionalmente, sobre la cúpula -22- se disponen dos elementos arqueados en semicircunferencia -23- situados en sendos planos verticales ortogonalmente , y un aro horizontal -24- apto para el soporte de letreros anunciadores de publicaciones. En el punto superior definido por la intersección de los dos elementos -23- se ha previsto un elemento de remate -25- apropiado y que, ventajosamente, puede ser un reloj u otro elemento conveniente.

15

20

El quiosco puede comprender, adicionalmente, un toldo -26- (figura -7-) soportado en prolongación del elemento de techo y sobre los paneles articulados abiertos.

25

Por supuesto, el cuerpo -1- y el elemento de techo -2- pueden presentar una configuración poligonal de cualquier número de lados, aunque se

prefiere la configuración octogonal ilustrada. Asimismo, el número de paneles de cada par que bascula puede ser cualquiera conveniente, ya sea uno, dos (tal como se ilustra), o más.

5 Finalmente, el quiosco se completa con un techo interior -26- y un piso -27- separado del suelo -28- como se ha indicado.

10 Debe entenderse que en la realización práctica del quiosco objeto del presente registro se podrán efectuar cuantas variaciones de detalle se consideren oportunas, siempre que no se alteren las características esenciales del mismo que se resumen en las siguientes reivindicaciones.

N O T A
=====

15 Se reivindica como objeto del presente.

Modelo de Utilidad:

20 1.- Quiosco de periódicos mejorado, caracterizado porque comprende un cuerpo prismático principal y un elemento de techo ambos de contorno poligonal, cuyo cuerpo principal comprende un bastidor que en sus vértices presenta sendos montantes solidarizados superior e inferiormente por respectivos marcos, entre cuyos montantes están dispuestos paneles que definen las caras de dicho cuerpo que presenta al menos dos pares de caras articuladas de modo que se abren opuestamente dejando el quiosco
25 abierto, cuyos paneles comprenden interiormente dos tramos de estantes, un tramo superior con los estan-

tes en disposición substancialmente vertical y otro inferior con los estantes más horizontales, cuyos estantes consisten en perfiles substancialmente en L de ramas desiguales donde se sopor
5 tan las publicaciones, y exteriormente definen un entrante que afecta la mayor parte de la superficie superiormente con respectivos estantes, para el máximo aprovechamiento de la superficie de exposición interior y exterior del quiosco,
10 comprendiendo un mostrador de igual contorno poligonal que el cuerpo principal, que deja libre un paso de acceso y presenta exterior e interiormente unos estantes de los cuales los exteriores en la posición de cierre de los paneles articulados encajan entre los estantes internos inferiores
15 de las caras del cuerpo poligonal, y cuyo elemento de techo comprende inferiormente una porción saliente que encaja ajustadamente en coincidencia con el contorno poligonal del cuerpo principal al cual va fijado y del que sobresale en voladizo una
20 zona circundante en dicho techo provista de un videro, y termina superiormente a modo de cúpula piramidal escalonada hacia la cúspide.

2.- Quiosco de periódicos mejorado.

Esta memoria consta de diez páginas escritas por una sola cara.

BARCELONA, - 6 MAR. 1984

P.A.

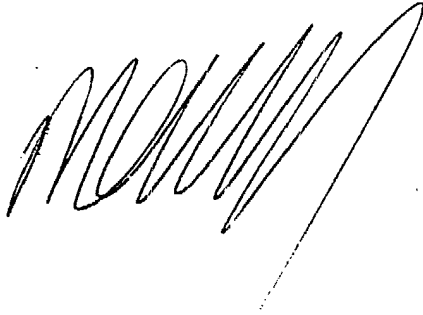
A large, stylized handwritten signature in black ink, consisting of several overlapping loops and a long, sweeping tail.A vertical column of dots on the right side of the page, arranged in a pattern that resembles a barcode or a series of small, irregular shapes.

FIG. 1

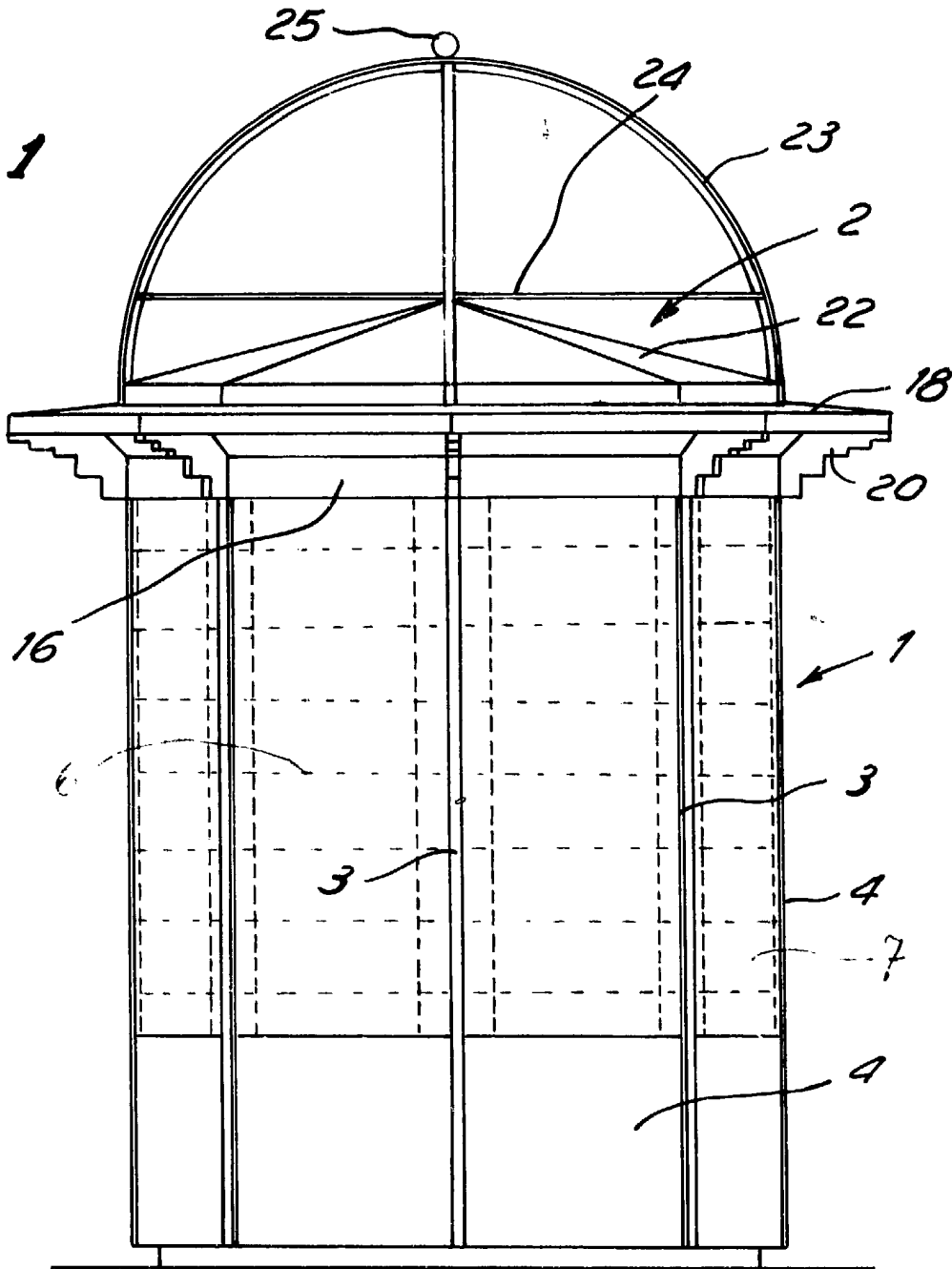
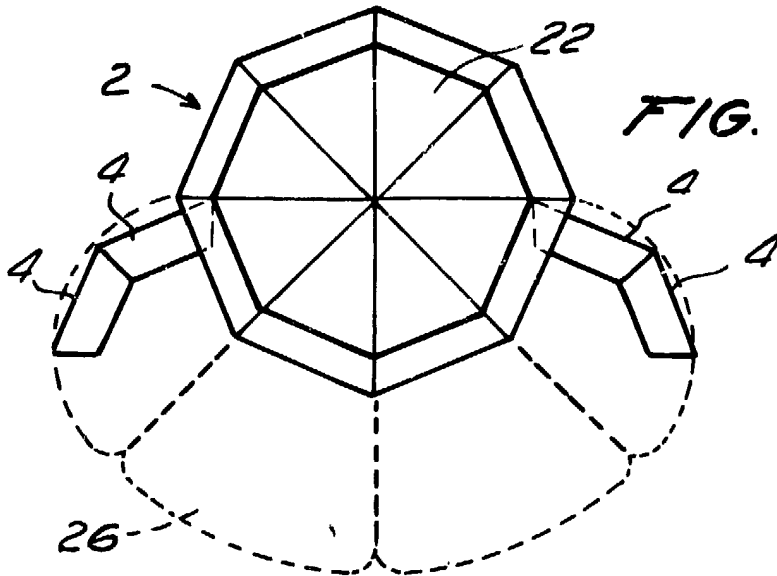


FIG. 7



Handwritten signature or scribble.

FIG. 2

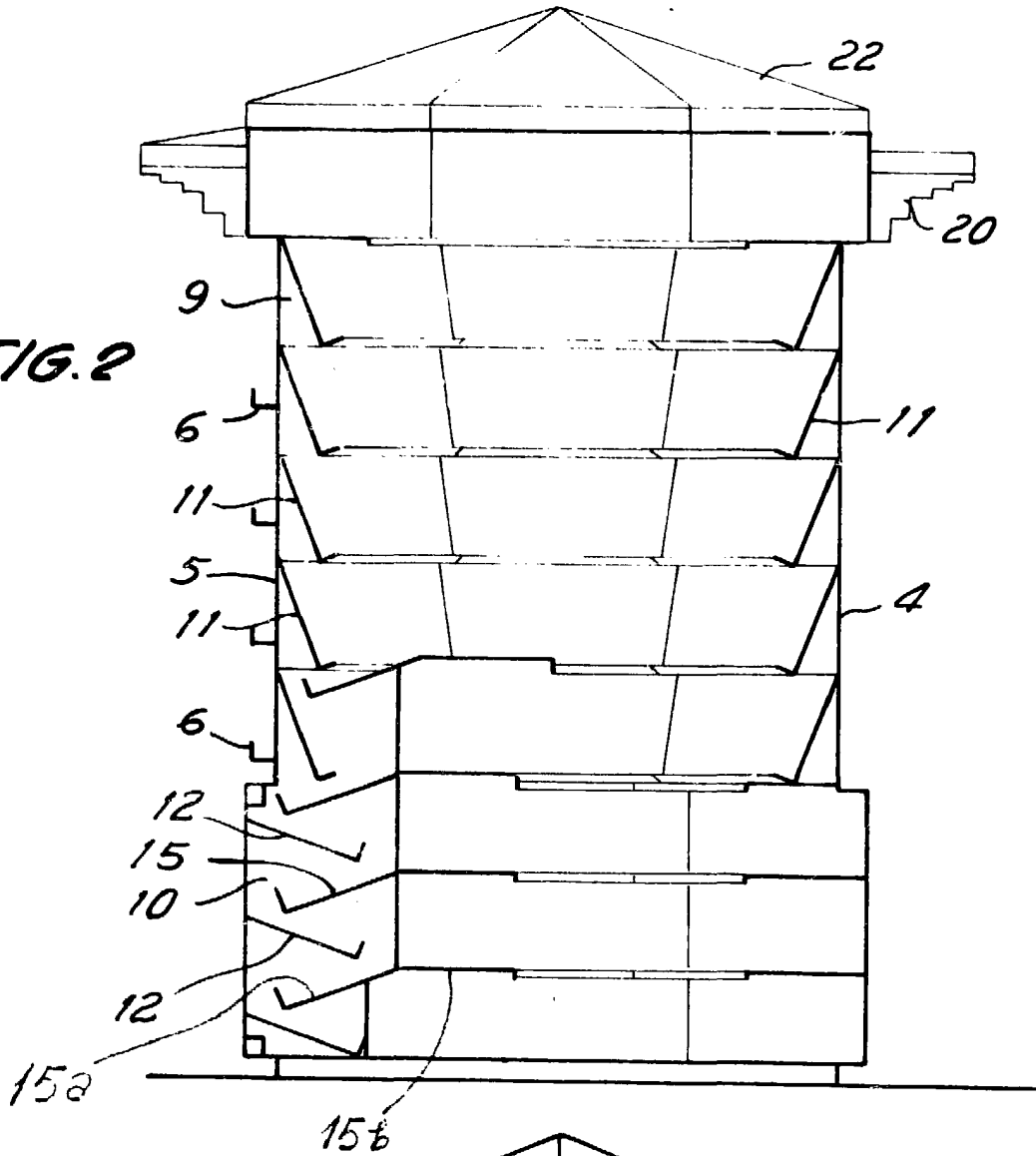
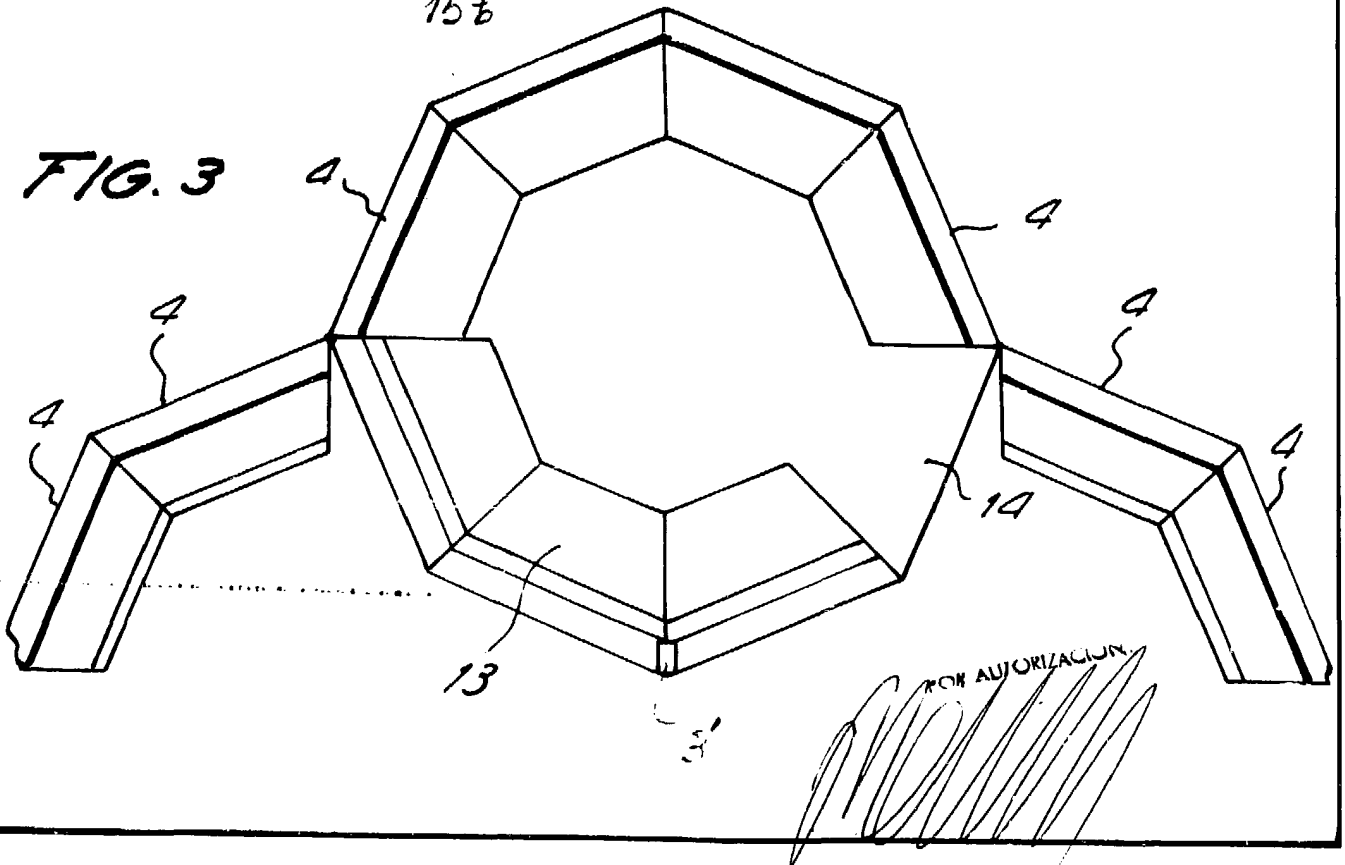


FIG. 3



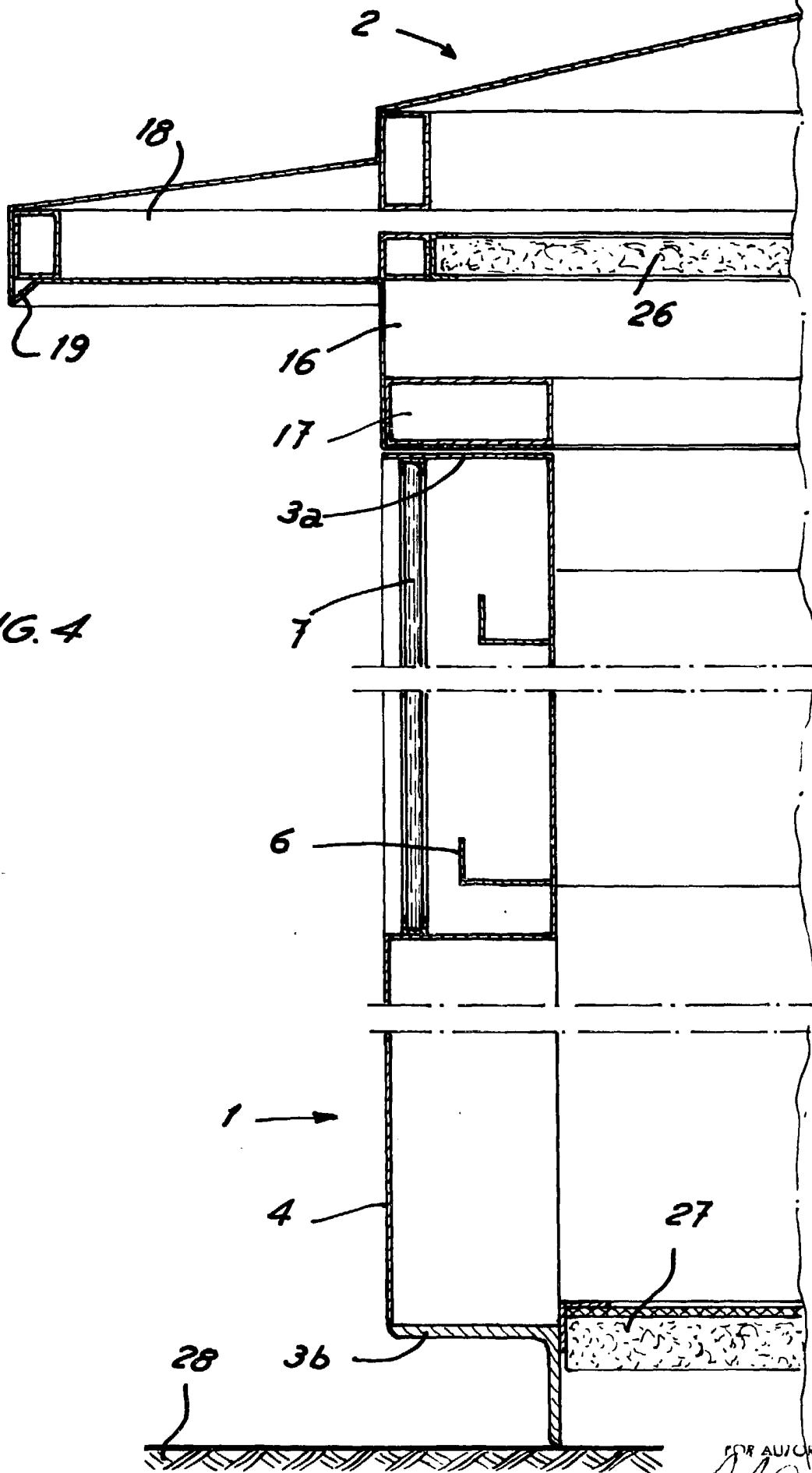


FIG. 4

FOR AUTHORIZATION

FOR AMPLIFICATION

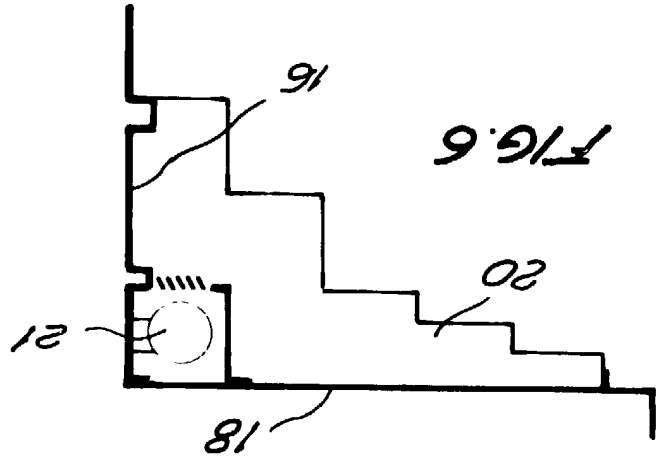


FIG. 6

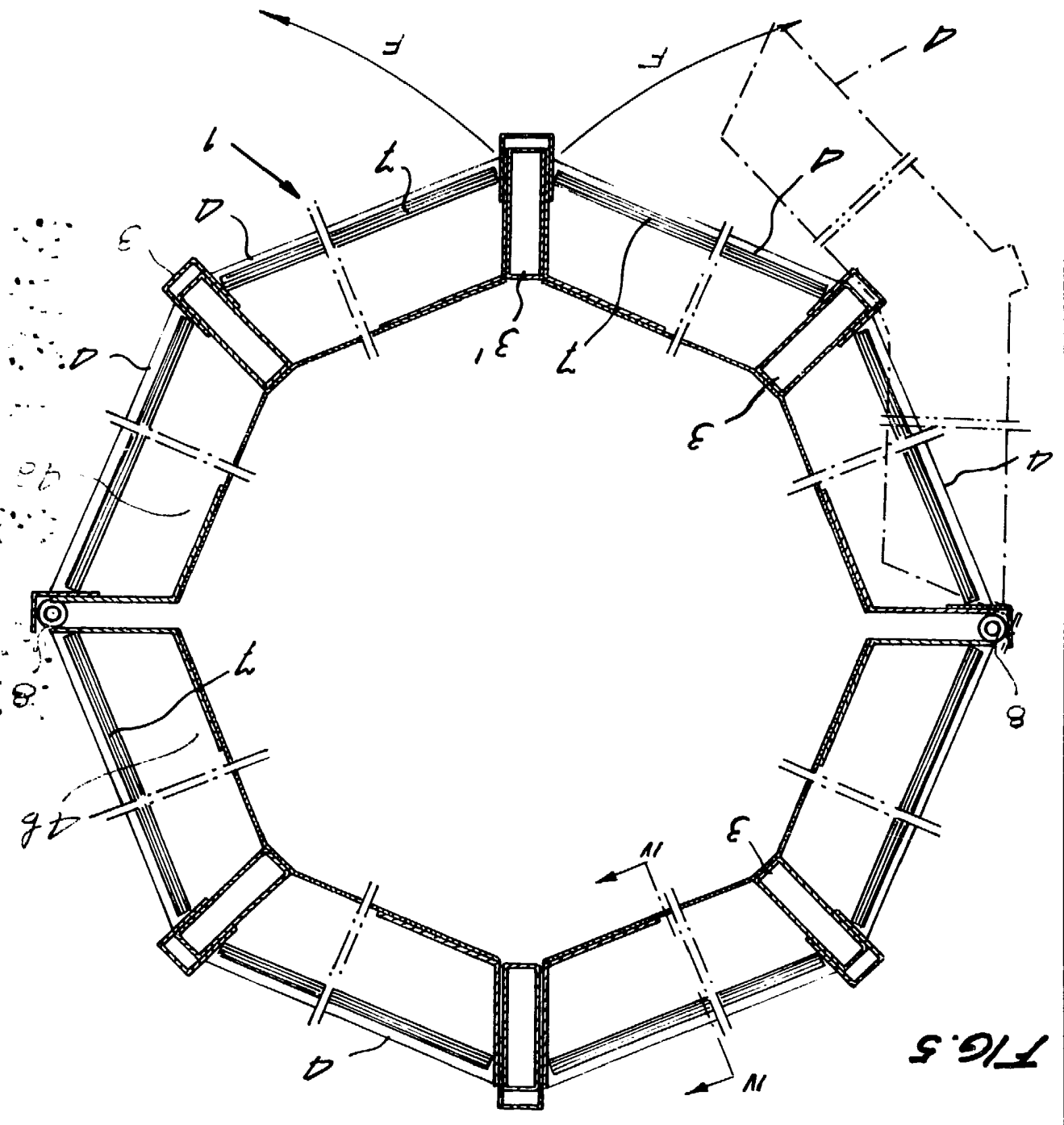


FIG. 5