

(19) ES (11) (21) (22)	NUMERO 278348	(10) Y
	FECHA DE PRESENTACION 5 MARZO 1984	



ESPAÑA

MODELO DE UTILIDAD

1984
M. V. 207

(30) PRIORIDADES:	(31) NUMERO	(32) FECHA	(33) PAIS
-------------------	-------------	------------	-----------

(47) FECHA DE PUBLICIDAD	(51) CLASIFICACION INTERNACIONAL F23B 1104
--------------------------	---

(54) TITULO DE LA INVENCIÓN

"CAMARA DE COMBUSTION DOTADA DE QUEMADOR CATALITICO, PARA ESTUFAS DE LEÑA".

(71) SOLICITANTE (S)

D. ALBERTO RAVENTOS ESTEVE.

DOMICILIO DEL SOLICITANTE

BARCELONA, LEPANTO, Nº 264, 2º.

(72) INVENTOR (ES)

(73) TITULAR (ES)

(74) REPRESENTANTE

D. JUAN B. RENTER RIDAURA,
BARCELONA, CALLE CONSEJO DE CIENTO, Nº 347.

El objeto de la presente solicitud de Modelo de Utilidad lo constituye un dispositivo que se acopla a las estufas de leña, y que esencialmente consiste en una cámara de combustión dotada de un cabezal catalítico que permite la combustión del humo procedente de la estufa, lo que da lugar a que la combustión de la madera o leña en la estufa a la que se acopla sea más lenta, reduciéndose sensiblemente el consumo de madera, sin merma del rendimiento calórico, ya que al calor procedente de la combustión inicial en el interior de la estufa, hay que añadir el procedente de la combustión del humo. El quemador catalítico propiamente dicho está constituido por un bloque a modo de calefía o panel de material cerámico y metal catalítico apropiado que al calentarse por la acción del calor propio del humo procedente de la estufa, que es obligado a pasar a su través, resaca poniéndose incandescente, al nivel de temperatura adecuada para quemar el humo que circula por el interior, de las celdillas; dicho dispositivo catalítico está fijado por los medios adecuados en un alojamiento previsto en la base de una carcasa de conterno similar al plano superior de la estufa, a la que se fija; dicho alojamiento está abierto en correspondencia con un orificio practicado al efecto en el plano superior de la estufa, por el que asciende el humo, presentando además dicho alojamiento medios adecuados para la protección del quemador catalítico; sobre la placa de base del armazón o carcasa se ha dispuesto una tapa deslizante en correspondencia con la salida de humos habitual de la estufa que queda abierta cuando se inicia el encendido de la estufa, de modo que el humo pueda ascender fácilmente por la chimenea de tiraje acoplada al plano superior de la carcasa, cerrándose posteriormente dicha tapa deslizante para obligar al humo procedente de la estufa a pasar a través de las celdillas del bloque catalítico y la cámara de combustión

determinada en el interior de la carcasa o armazón; en la base de dicha cámara se ha previsto además una pequeña salida de humos adicional, que permite la eventual salida del humo procedente de la estufa hacia la cámara de combustión de humo, en el supuesto de que las celdillas del bloque quemador catalítico estuvieran obstruidas, evitando que en el interior de la estufa se pueda producir una sobre presión, o una excesiva acumulación de humo.

En los dibujos adjuntos que forma parte integrante de la presente memoria descriptiva, se han representado, a título de ejemplo ilustrativo, pero no limitativo, una realización práctica de la cámara de combustión dotada de quemador catalítico para estufas de leña, que constituye el objeto de este Modelo de Utilidad.

Dichos dibujos muestran:

Fig. 1.- Vista en planta del interior de la cámara de combustión del humo mostrando los elementos esenciales que la constituyen.

Fig. 2.- Vista en sección del conjunto de la cámara, acoplada al plano superior de una estufa de leña.

Refiriéndonos concretamente a estos dibujos, pasamos a describir detalladamente las particularidades constitutivas y funcionales del quemador de humos acoplable a estufas de leña y madera, cuyo registro nos ocupa.

Esencialmente este dispositivo consiste en una cámara de combustión de dimensiones y configuración adecuadas para su adaptación sobre el plano superior de una estufa de leña o madera, estando determinada y delimitada dicha cámara -9- por unas paredes laterales, un plano superior -8- y por una placa de base -7- que en la realización representada está dotado de una pestaña o aletas a través de las cuales se lleva a cabo su fijación al plano

superior de la estufa -E- por medio de unos tornillos o pernos -10- u otro sistema de fijación adecuado.

65 La placa de base -7- está dotada de un orificio -6- en correspondencia con la salida de humos -T- habitual de la estufa, sobre cuyo orificio se ha previsto una tapa -1- deslizable sobre unas guías -1'- al ser desplazada manualmente, en uno u otro sentido, accionando la palanca o asidero -1'- que sobresale al exterior de la cámara -9- por un orificio previsto en una de sus paredes laterales.

70 Al iniciarse el encendido de la estufa -E- es preciso que la tapa deslizable -1- esté en posición abierta, dejando totalmente expedita la salida de humos -T- de la estufa -E- y el orificio -6- de la placa -7- de modo que se produzca un correcto tiraje con la salida -5- prevista en la tapa o plano superior -8- de la cámara
75 -9-. Una vez se haya iniciado la combustión de la leña o madera en la estufa -E-, se procede a cerrar la tapa -1- a partir de cuyo momento el humo es obligado a salir por unos orificios previstos en correspondencia en el plano superior de la estufa y en la placa de base -7- de la cámara de combustión, en cuyo orificio se
80 ha acoplado un bloque quemador catalítico -2- constituido por unas celdillas, a modo de panel de material cerámico y metal catalítico apropiado, el cual se fija por medios adecuados -2'- a dicha placa -7- quedando convenientemente protegido por una pared circundante -4- fijada por medios adecuados -4'- y que puede eventual-
85 mente complementarse con una rejilla o varillas, que impedirán que el bloque catalítico -2- pueda resultar fortuitamente dañado al introducir la leña o madera en el interior de la estufa, o si se desplaza algún tronco o astilla accidentalmente por la combustión dentro de la estufa.

90 Dicho bloque quemador -2- al pasar por sus celdillas el humo

procedente de la estufa, reacciona, poniéndose incandescente y alcanzando una temperatura adecuada para quemar el humo, produciendo una circulación de aire caliente por el interior de la cámara -9- según se indica por las flechas de la Figura 2.

95 En la placa -7- de la cámara de combustión catalítica se ha previsto una válvula -3- en correspondencia con un orificio practicado previamente en el plano superior de la estufa, que constituye una salida de seguridad para el humo, en el supuesto de que las celdillas del quemador catalítico estuvieran obstruidas.

100 La combustión del humo por la acción del bloque catalítico -2- da lugar a que la combustión en el interior de la estufa -E- sea más lenta que lo habitual con la consiguiente reducción del consumo de madera, pero sin mena del efecto calefactor, ya que al calor producido por la combustión de la madera en el interior de la estufa hay que añadir la corriente de aire caliente que circula en la cámara de combustión -9- después que el humo ha quedado destruido por combustión catalítica al ascender y circular por las celdillas del bloque -2-.

110 Naturalmente que la configuración, proporciones, montaje y disposición de los elementos integrantes de la cámara de combustión de humos, acoplable a estufas de leña que hemos descrito haciendo referencia a la realización esquemática representada en los dibujos adjuntos, podrán variar para adecuarse a los diversos tipos y formatos de estufas de leña, a los que se acople cada realización concreta, y podrán variar asimismo los materiales de que están constituidos los diversos elementos, y en general se podrán introducir todas aquellas modificaciones, perfeccionamientos y simplificaciones que se estimen oportunos, siempre que no afecten fundamentalmente a cuanto aquí se ha descrito.

120 El Modelo de Utilidad, por: "CAMARA DE COMBUSTION DOTADA DE

QUEMADOR CATALITICO, PARA ESTUFAS DE LEÑA", cuyo privilegio de explotación en España se solicita por un período de 20 años, deberá reunir las particularidades que se concretan en las siguientes,

125

REIVINDICACIONES

130

1ª.- "CAMARA DE COMBUSTION DOTADA DE QUEMADOR CATALITICO, PARA ESTUFAS DE LEÑA", caracterizada por el hecho de que consiste en un cuerpo hueco de dimensiones y configuración adecuadas a la estufa de leña a la que se acopla, y que presenta una tapa deslizable, que se acciona manualmente desde el exterior en correspondencia con el orificio usual de salida de humos de la estufa, que debe permanecer abierto, al iniciarse el encendido de la misma, y que al cerrarse mediante la mencionada tapa obliga a que el humo pase a través de un bloque de configuración a modo de celosía o penal, de material cerámico y metal catalítico que al calentarse por el humo procedente de la estufa que circula a través de sus celdillas, reacciona poniéndose incandescente a un nivel de temperatura adecuada para quemar dicho humo, estando debidamente protegido dicho bloque quemador mediante una pared circundante.

135

140

2ª.- "CAMARA DE COMBUSTION DOTADA DE QUEMADOR CATALITICO, PARA ESTUFAS DE LEÑA", caracterizada por el hecho de que se ha previsto una válvula de seguridad, en la placa de base de la cámara, a través de la cual puede salir el humo de la estufa en el supuesto de que las celdillas del quemador catalítico quedaran eventualmente obstruidas.

145

3ª.- "CAMARA DE COMBUSTION DOTADA DE QUEMADOR CATALITICO, PARA ESTUFAS DE LEÑA".- Tal como se ha descrito y demostrado en los dibujos adjuntos.

Consta de ocho hojas foliadas y mecanografiadas por una sola cara.

Barcelona a - 5 MAR. 1984

P.A. de D. Alberto Raventós Esteve

JUAN B. RENTER RIDAURA
P. B.

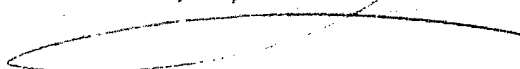


Fig. 1

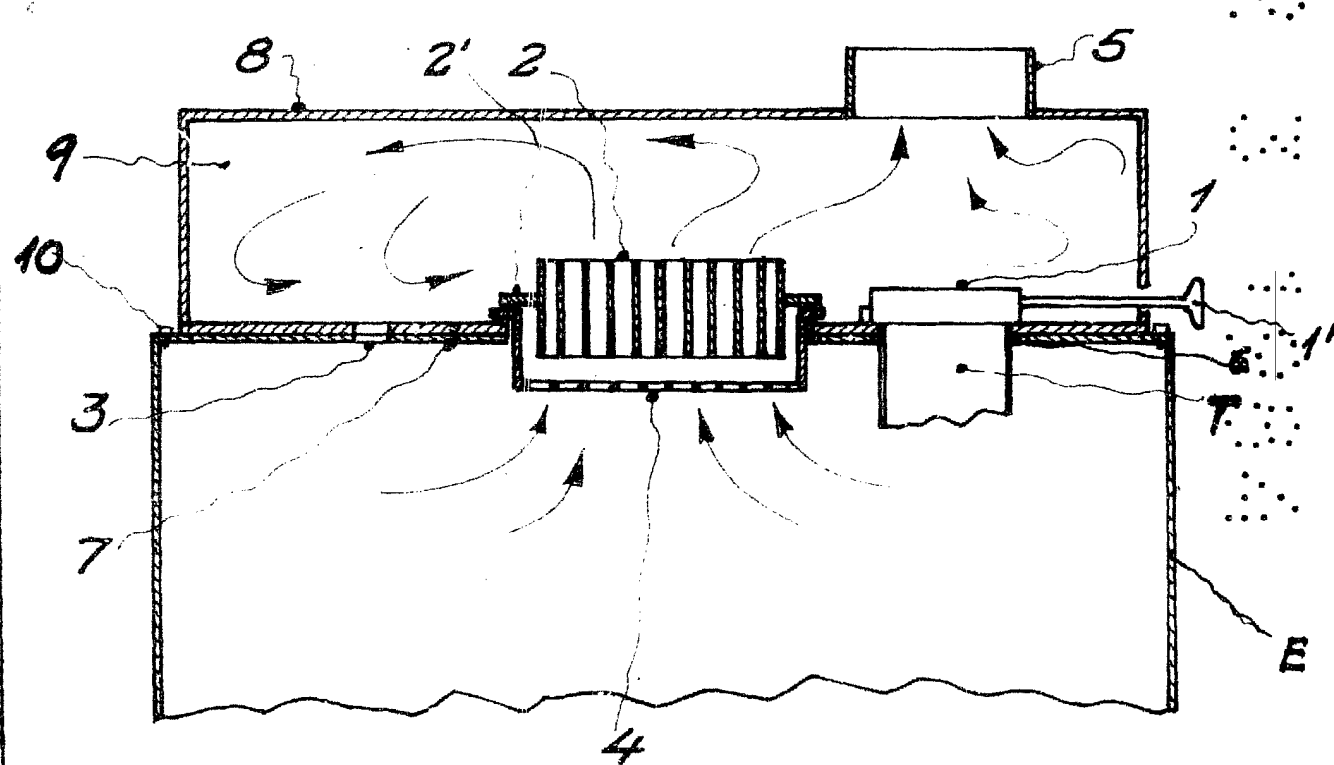
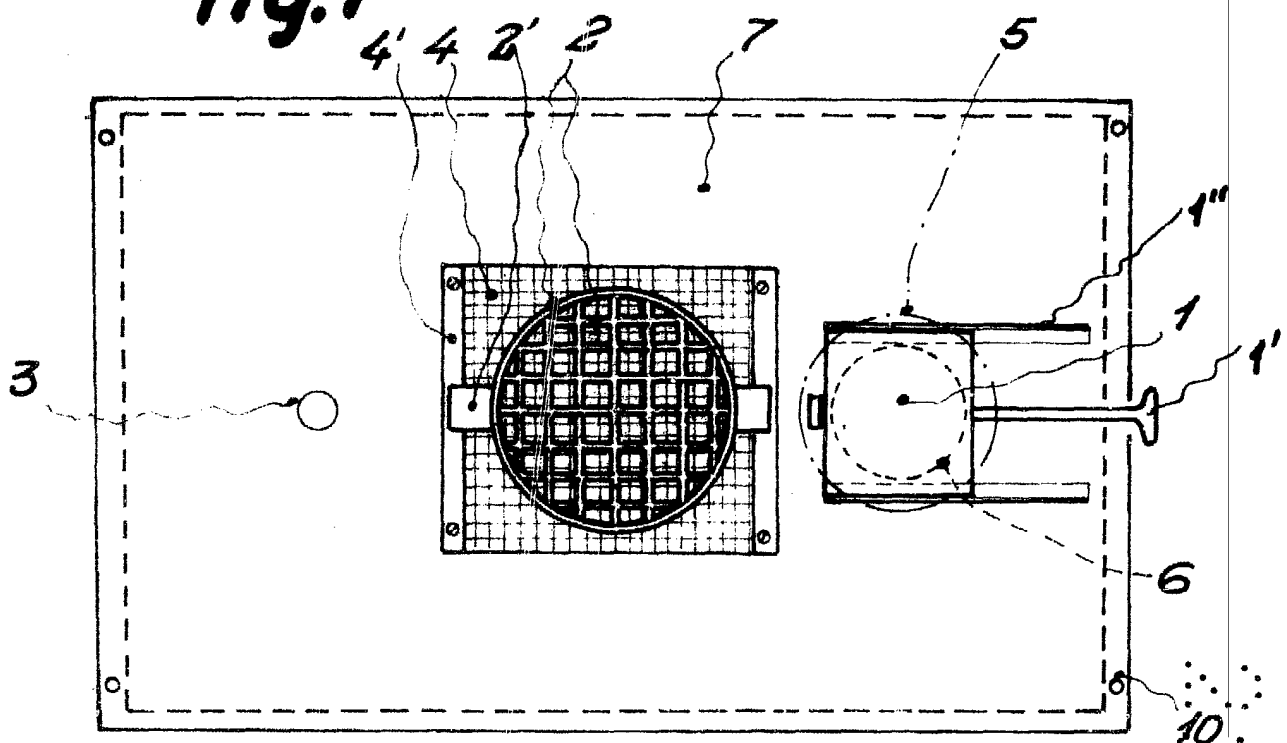


Fig. 2

Barcelona 5 febrero 1964
PA

Escala variable

Juan B. Rentería Ridaura

[Handwritten signature]