

(19) ES (21) (22)	(11) NUMERO 278343	(10) Y
	FECHA DE PRESENTACION	



ESPAÑA

MODELO DE UTILIDAD 16 JUN. 1985

(30) PRIORIDADES:	(32) FECHA	(33) PAIS
(31) NUMERO		

(47) FECHA DE PUBLICIDAD	(51) CLASIFICACION INTERNACIONAL B65D 47/00
--------------------------	--

(54) TITULO DE LA INVENCIÓN	
TAPÓN VERTEDOR CON OBTURADOR INCORPORADO.	

(71) SOLICITANTE (S)	
Sr. D. José María CARRILLO SÁNCHEZ	

DOMICILIO DEL SOLICITANTE	
SANT ADRIÀ DEL BESOS (Barcelona), C. Mare de Déu del Carme, 31.	

(72) INVENTOR (ES)	

(73) TITULAR (ES)	

(74) REPRESENTANTE	
D. Ignacio PONTI GRAU	

La presente invención se refiere a un tapón vertedor con obturador incorporado, todo ello de una sola pieza, que resulta muy práctico para ser aplicado a envases que contengan un líquido a suministrar de forma dosificada.

5 Existen numerosos productos líquidos que han de utilizarse en cantidades fácilmente graduables, por ejemplo líquidos detergentes, jabonosos, limpiadores, tintes u otros, que suelen suministrarse en envases provistos de un tapón vertedor.

10 Es evidente que estos tapones requieren de un medio obturador que cierre el orificio o caño vertedor, cuando no se utiliza el contenido del envase.

Estos tapones conocidos suelen ser de estructura complicada, por lo que inciden desfavorablemente en el coste del contenido del envase al que se aplican, al tiempo que su manipulación no es práctica.

Estos inconvenientes han sido superados por medio del tapón vertedor con obturador incorporado objeto de la invención, de constitución sencilla y eficaz.

20 El tapón en cuestión se caracteriza fundamentalmente por el hecho de que comprende un cuerpo a modo de capuchón con medios de acoplamiento hermético en la boca del envase al que se incorpora el tapón. Este capuchón está dotado de un pequeño pitorro, ventajosamente ciego de origen y que
 25 puede abrirse al utilizarse el tapón por primera vez. Este capuchón presenta incorporada una tapa que forma un solo cuerpo moldeado con el mismo, vinculada a la periferia del capuchón por zonas debilitadas que constituyen bisagra de ar-

ticulación de la tapa, al tiempo que entre la tapa y el capuchón queda configurada una banda o tira del mismo material dispuesta radialmente respecto a la tapa unida a la misma y al faldón del capuchón, por líneas debilitadas a modo de bisagras, constituyendo un resorte de posición biestable, capaz de adoptar una posición en la que mantiene la tapa cerrando el pitorro del capuchón y otra en la que lo deja totalmente libre.

La cara interna del fondo del capuchón está dotada de un faldón coaxial, separado de la pared lateral del capuchón, provisto de medios de ajuste a presión alrededor del cuello del envase al que se aplica el tapón. Al mismo tiempo, de la propia cara interna del fondo del capuchón sobresale otro cuerpo coaxial de menor diámetro que el anterior, que ajusta en el interior de la boca del propio envase.

Para la mejor comprensión de cuanto queda descrito en la presente memoria, se acompañan unos dibujos en los que, tan sólo a título de ejemplo, se representa un caso práctico de realización del tapón vertedor con obturador incorporado.

En dichos dibujos la figura 1 es una vista en sección longitudinal del tapón incorporado al cuello de un envase, con la tapa obturadora en posición de cierre; la figura 2 es una vista similar a la anterior, con la tapa parcialmente abierta; la figura 3 es una vista similar del tapón con la tapa totalmente abierta; y la figura 4 es una vista en planta del tapón con la tapa totalmente abierta.

El tapón vertedor con obturador incorporado consta en los dibujos de un cuerpo -1- a modo de capuchón, dotado de

una prolongación coaxial -2- en su cara interna, provista de un resalte anular -3- a modo de diente, destinado a ajustar a presión alrededor del cuello -4- de un envase -5-, dotado a su vez de un resalte anular -6- externo, que ha de ser rebasado a presión por el nervio anular -3-.

El capuchón -1- presenta a su vez una cápsula coaxial -7-, formando un solo cuerpo con el resto, destinada a ajustar en el interior del cuello -4- del envase -5-.

El fondo del capuchón -1- está dotado de un pitorro -8- ciego de origen y que puede abrirse cortando su extremo -9-.

De la superficie lateral del capuchón -1- parte una tapa articulada -10-, vinculada a dicha pared por dos prolongaciones radiales externas -11- con líneas transversales debilitadas -12-, que constituyen una bisagra de articulación entre la tapa y el capuchón.

Entre las dos prolongaciones -11- queda situada una tira -13- que abarca una parte del faldón del capuchón -1- y una parte de la tapa -10-, vinculada a dichos cuerpos por líneas debilitadas -14- que constituyen zonas de articulación. Asimismo, esta tira -13- comprende una parte de la arista que presenta el perímetro de la tapa, formando un cordo -15- que actúa de resorte de posición biestable.

La tapa -10- está dotada de un manguito coaxial -16- en su cara interna, que en la posición de cierre de la tapa ajusta alrededor del pitorro -8-, cerrándolo.

Como se deduce fácilmente de todo lo descrito y por la observación de los dibujos, una vez encajado el capu-

chón -1- alrededor del cuello -4- del envase -5-, ya no es posible retirarlo normalmente, gracias al encaje entre los nervios anulares -3- y -6-.

Por otra parte, el capuchón presenta incorporada la tapa articulada -10- que puede adoptar dos posiciones estables, gracias a la acción de muelle que realiza la tira -13-, con su acodamiento elástico -15-, y sus extremos articulados en el capuchón -1- y la tapa -10-, por líneas debilitadas flexibles -14-.

La tapa puede adoptar una posición estable de cierre (figura 1), y una posición estable de apertura (figuras 3 y 4). A una y otra se llega automáticamente cuando la posición de la tapa rebasa, hacia uno u otro lado, el plano teórico de equilibrio determinado por el codo elástico -15-.

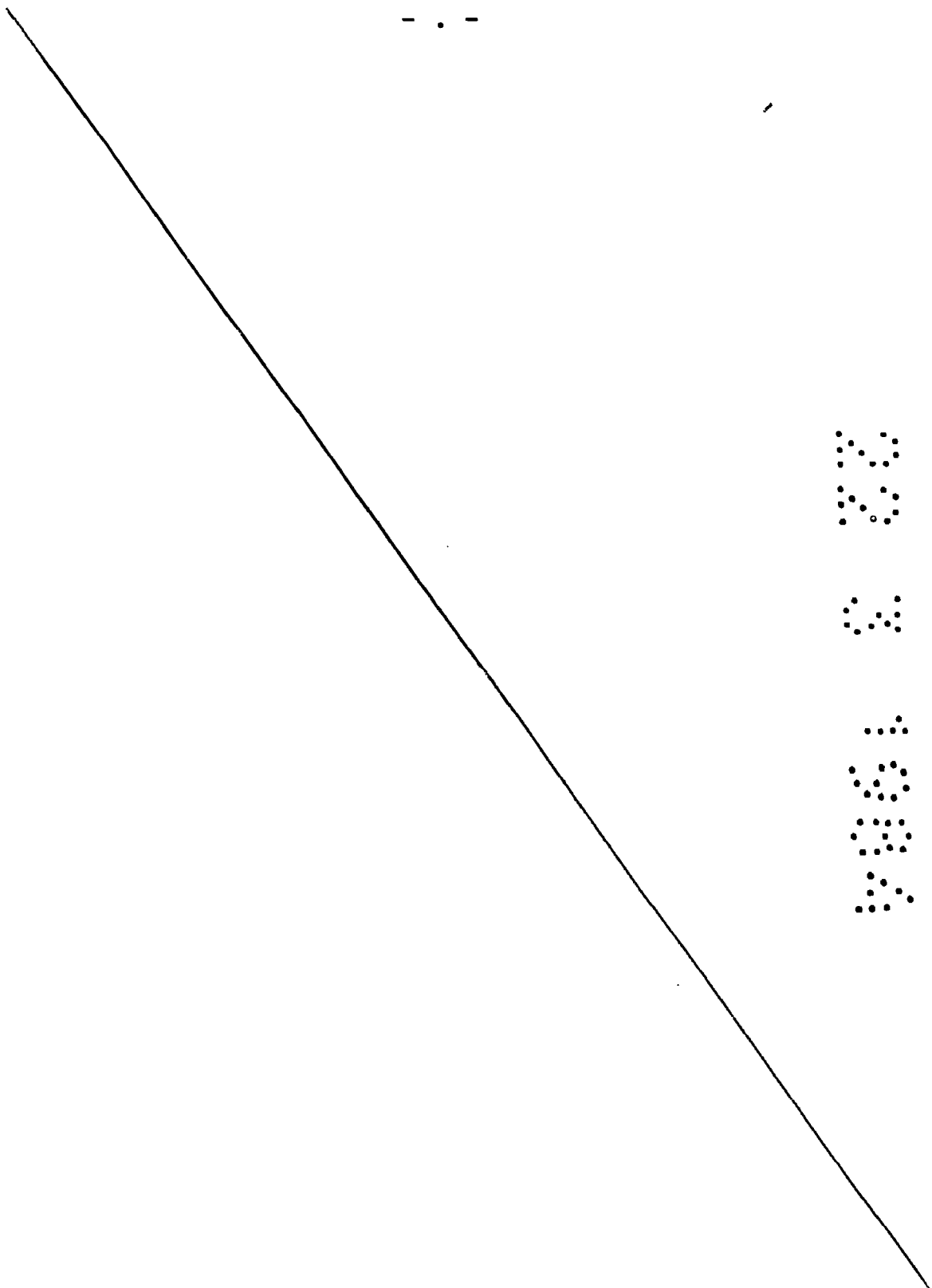
Hay que señalar que el capuchón con los medios de acoplamiento al cuello del envase y la tapa obturadora constituyen un cuerpo moldeado en una sola pieza, lo cual es un factor importante para determinar un coste reducido de fabricación.

También es importante notar el doble ajuste del capuchón en el cuello -4- del envase -5-, tanto exteriormente, mediante la prolongación -2-, como interiormente por medio de la cápsula -7-. El capuchón -1- queda distanciado respecto a la prolongación -2-, de modo que las presiones externas que pueda recibir lateralmente el tapón, no influyen en el cierre del mismo.

Serán independientes del objeto de la invención los materiales empleados en la fabricación del tapón, formas y di-

mensiones de sus diversas partes, así como los detalles accesorios que puedan presentarse, siempre y cuando no afecten a su esencialidad.

- . -



R E I V I N D I C A C I O N E S

1. Tapón vertedor con obturador incorporado, caracterizado esencialmente por el hecho de que comprende un capuchón con medios de ajuste hermético en el cuello de un recipiente, dotado en el fondo de un caño, a cuyo capuchón está vinculada radialmente una tapa obturadora capaz de cerrar el pitorro, articulada mediante unas prolongaciones externas del propio material con líneas transversales debilitadas que constituyen una bisagra, entre cuyas prolongaciones queda formada una tira, también del propio material y formando una sola pieza con el capuchón y la tapa, separada de las prolongaciones citadas y que constituye un resorte de posición biestable que tiende a mantener la tapa en dos posiciones estables: una de cierre adaptada al pitorro y otra de apertura separada de él.

2. Tapón vertedor con obturador incorporado, según la reivindicación anterior, caracterizado por el hecho de que de su cara interna parte una prolongación coaxial distanciada de la pared lateral del capuchón, con medios de ajuste alrededor del cuello del envase, cuya prolongación está situada alrededor de otra prolongación de menor diámetro, coaxial con la primera, separada de ella y destinada a ajustar en el contorno interior del cuello del envase.

3. Tapón vertedor con obturador incorporado.

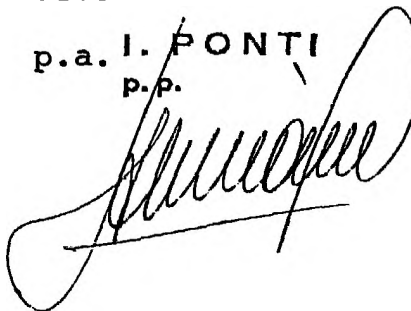
Todo ello según queda descrito en la presente memoria y resumido en las reivindicaciones contenidas al final de la misma, establecidas de acuerdo con el artículo 100 del vi-

gente Estatuto sobre Propiedad Industrial y que comprende en conjunto ocho hojas foliadas escritas a máquina por una sola cara.

Barcelona, 22 de marzo de 1984

José María CARRILLO SÁNCHEZ

p.a. I. PONTI
p.p.

A handwritten signature in black ink, appearing to read 'José María Carrillo Sánchez', written over a horizontal line. The signature is fluid and cursive.A vertical stamp consisting of a grid of dots, possibly representing a date or a specific mark.A vertical stamp consisting of a grid of dots, possibly representing a date or a specific mark.A vertical stamp consisting of a grid of dots, possibly representing a date or a specific mark.

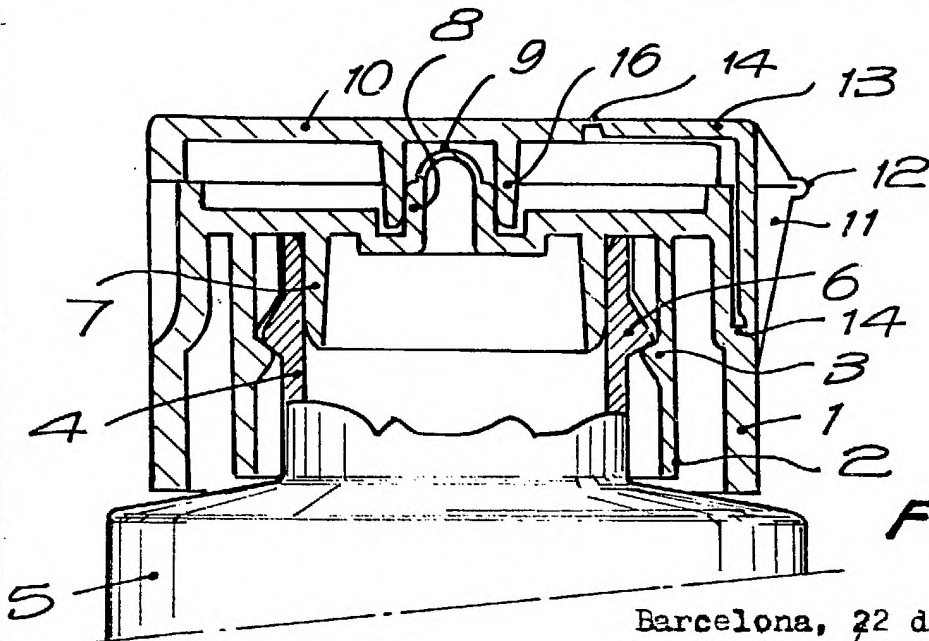


FIG. 1

Barcelona, 22 de marzo de 1984

P. A. I. PONTI

p.p.

93412/2

FIG. 2

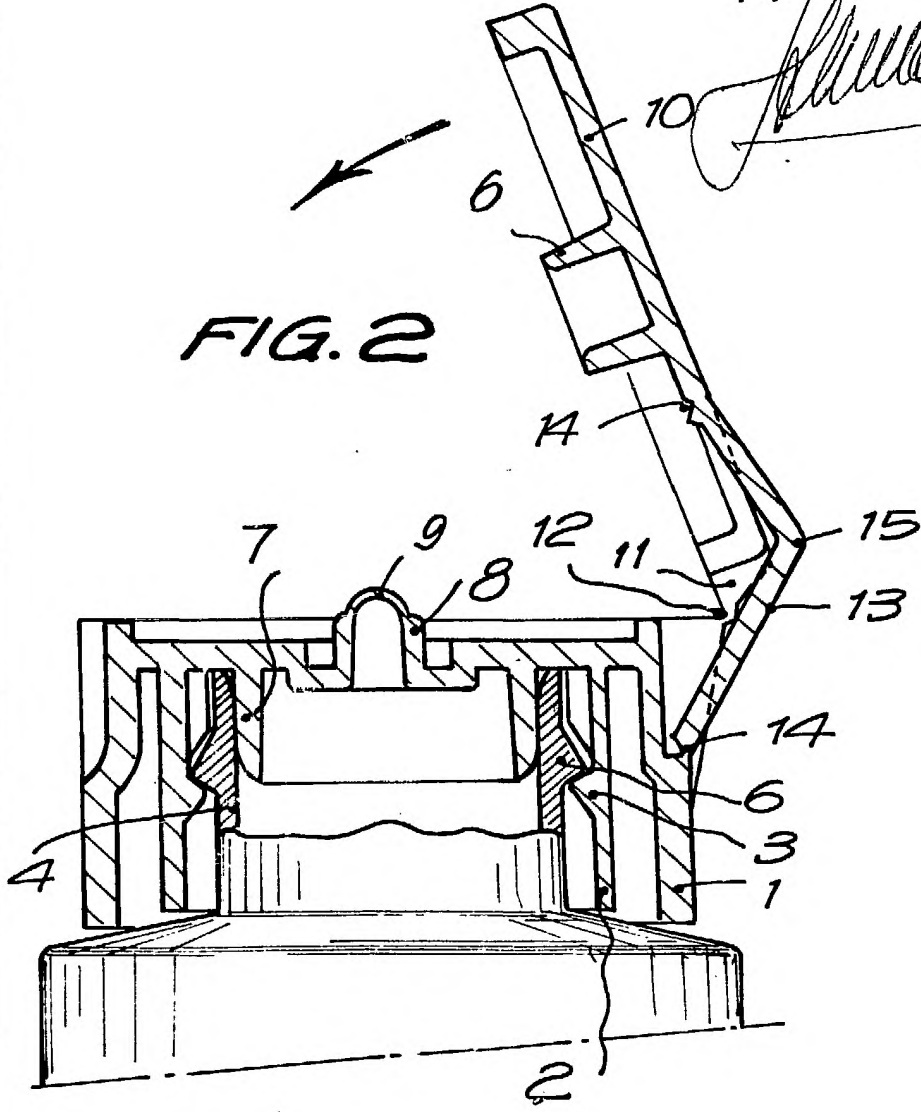


FIG. 3

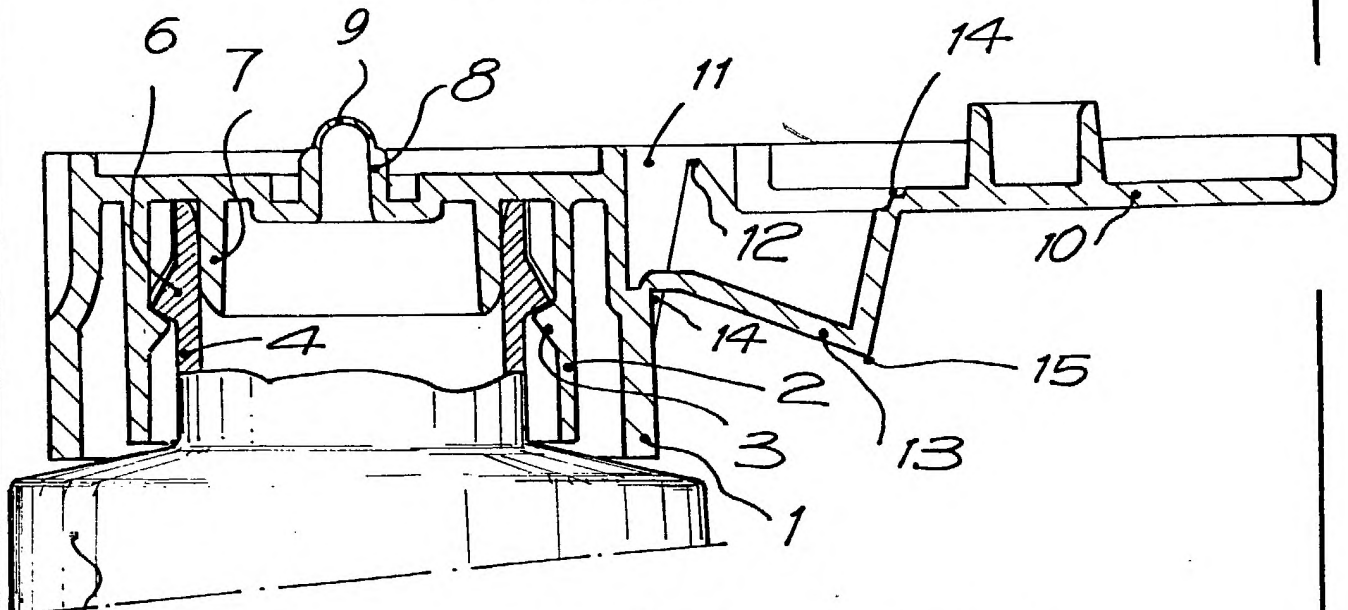
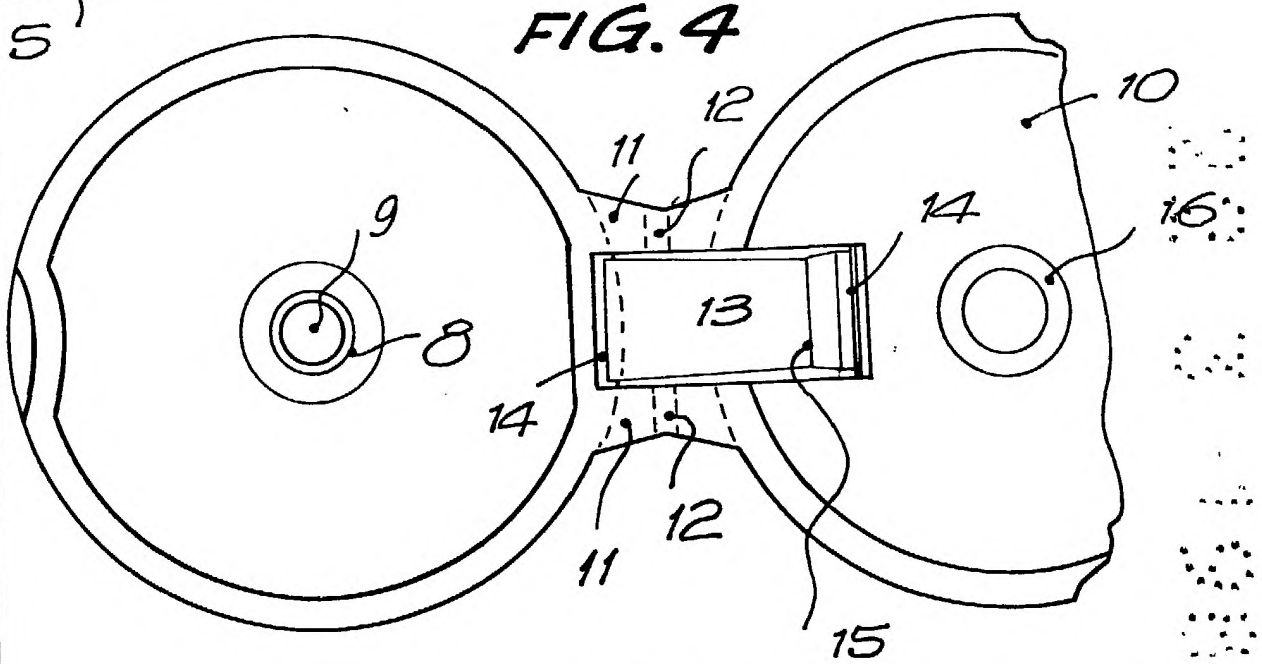


FIG. 4



Barcelona, 22 de marzo de 1984

P. S. I. PONTI

P. P.

53472/2