

ES 278339
FECHA DE PRESENTACION
21 MAR. 1984



ESPAÑA

MODELO DE UTILIDAD

16 SET. 1984

30 PRIORIDADES:		
31 NUMERO	32 FECHA	33 PAIS
---	---	---

47 FECHA DE PUBLICIDAD	51 CLASIFICACION INTERNACIONAL
	A47L 13/24

54 TITULO DE LA INVENCIÓN
"Dispositivo para limpieza de superficies"

71 SOLICITANTE (S)
VILED A GmbH

DOMICILIO DEL SOLICITANTE
Mullheimertalstrasse, 5940 Weinheim/Bergstr., República Federal de Alemania

72 INVENTOR (ES)

73 TITULAR (ES)

74 REPRESENTANTE
M. Curell Suñol

V30 Dr. W/R1
EX-DE

MODELO DE UTILIDAD

por VEINTE años

solicitado en España a favor de VILEDA GmbH, de nacionalidad alemana, domiciliada en Müllheimertalstrasse , 6940 Weinheim/Bergstr., República Federal de Alemania, por "Dispositivo para limpieza de superficies". - - - - -

MEMORIA DESCRIPTIVA

La presente invención se refiere a un dispositivo para limpieza de superficies, especialmente para suelos, embaldosados, acristalamientos, espejos y similares, mediante acciones de frote con disposiciones textiles confeccionadas de mopa o bayeta, debidamente acopladas a un mango para su accionamiento manual. - - - - -

Son conocidas las disposiciones de mopa o bayeta que, por la parte de sujeción al dispositivo rigidizador acoplado al mango, están dotadas de unas hombreras abrochables, que permiten el acoplamiento y el desacoplamiento con respecto a una tablilla rígida unida o articulada a un mango, lo cual comporta la necesidad de aportar los necesarios medios para dicho abrochado. - - - - -

La expresada invención simplifica los medios para el acoplamiento de referencia, facilita las operaciones para este acoplamiento y para el desacoplamiento, y proporciona una realización más resistente al uso, caracterizándose porque está constituida de una mopa que consta de una pieza laminar flexible, de forma alargada, de cuyo contorno y cara inferior se derivan unos flecos absorbentes, y en cuya cara superior presenta en ambas zonas extremas unas piezas suplementarias flexibles unidas al citado contorno y abiertas a modo de bolsillo por el borde interior, y por otra parte, de un soporte para mopa formado por una pieza plana y flexible con periferia dotada de una nervadura de refuerzo, apta para insertar, mediante una flexión al efecto, sus partes extremas en los citados bolsillos de la mopa, determinando el acoplamiento practicable de los dos cuerpos, presentando la citada pieza en su parte central los medios para su articulación con respecto al mango de accionamiento. - - - - -

Otros objetos y características de la invención se irán dando a conocer en detalle a lo largo de la descripción que sigue, haciendo referencia a los dibujos ilustrativos que la acompañan. En los dibujos: - - - - -

Figura 1, representa, vistos separadamente en perspectiva, los dos cuerpos componentes del dispositivo objeto de la invención. - - - - -

Figura 2, es otra vista en perspectiva en la que

los dos cuerpos de la figura 1 aparecen en acoplamiento. - -

Figura 3, corresponde a una sección transversal del dispositivo según una línea III-III de la figura 2. -

El presente dispositivo se compone de una mopa o mocho 1 y de un soporte 2 para la misma, dotado de un mango 3 para el accionamiento manual en la forma conocida. - - -

La mencionada mopa 1 se compone de una pieza laminar flexible 4, especialmente una tela resistente, en cuyo contorno y asimismo en su cara inferior están fijados por costura u otros medios unos flecos 5 de cordones o filamentos textiles o de otra especie, de condición absorbente según conviene para las labores de limpieza propias de estos artículos. - - - - -

De acuerdo con la invención, la mopa 1 posee en la cara superior de la pieza flexible 4 otras piezas suplementarias flexibles 6 situadas en las partes extremas y unidas por costura u otros medios al contorno de dicha pieza 4, quedando libre el borde interior 7, por lo que estas piezas 6 conforman sendos bolsillos. - - - - -

El soporte 2 está compuesto por una pieza laminar flexible, obtenida en resinas sintéticas, que presenta una nervadura periférica de refuerzo 8, y en su parte central unos medios para la articulación del mango 3, que según el presente ejemplo gráfico, consisten en un puente 9 en el que

se sujeta con libre giro un casquillo 10 en el que penetra el extremo inferior del citado mango, a cuyo objeto dicho casquillo tiene dos labios inferiores 11 que abrazan el tramo central del puente 9. Para mejorar la flexibilidad del soporte 2, hay unas aberturas 12. - - - - -

El acoplamiento entre la mopa 1 y el soporte 2 tiene lugar mediante la conjunta flexión de ambos cuerpos para facilitar la penetración de las partes extremas del propio soporte 2 en los bolsillos 6 de la mopa 1. De la misma manera se logra el desacoplamiento para facilitar el recambio de la mopa 1. - - - - -

De esta manera se obtiene un correcto y fácil ensamble de las partes componentes del dispositivo, sin la presencia de elementos susceptibles de fácil deterioro, como son las antes referidas hombreras abrochables. - - - - -

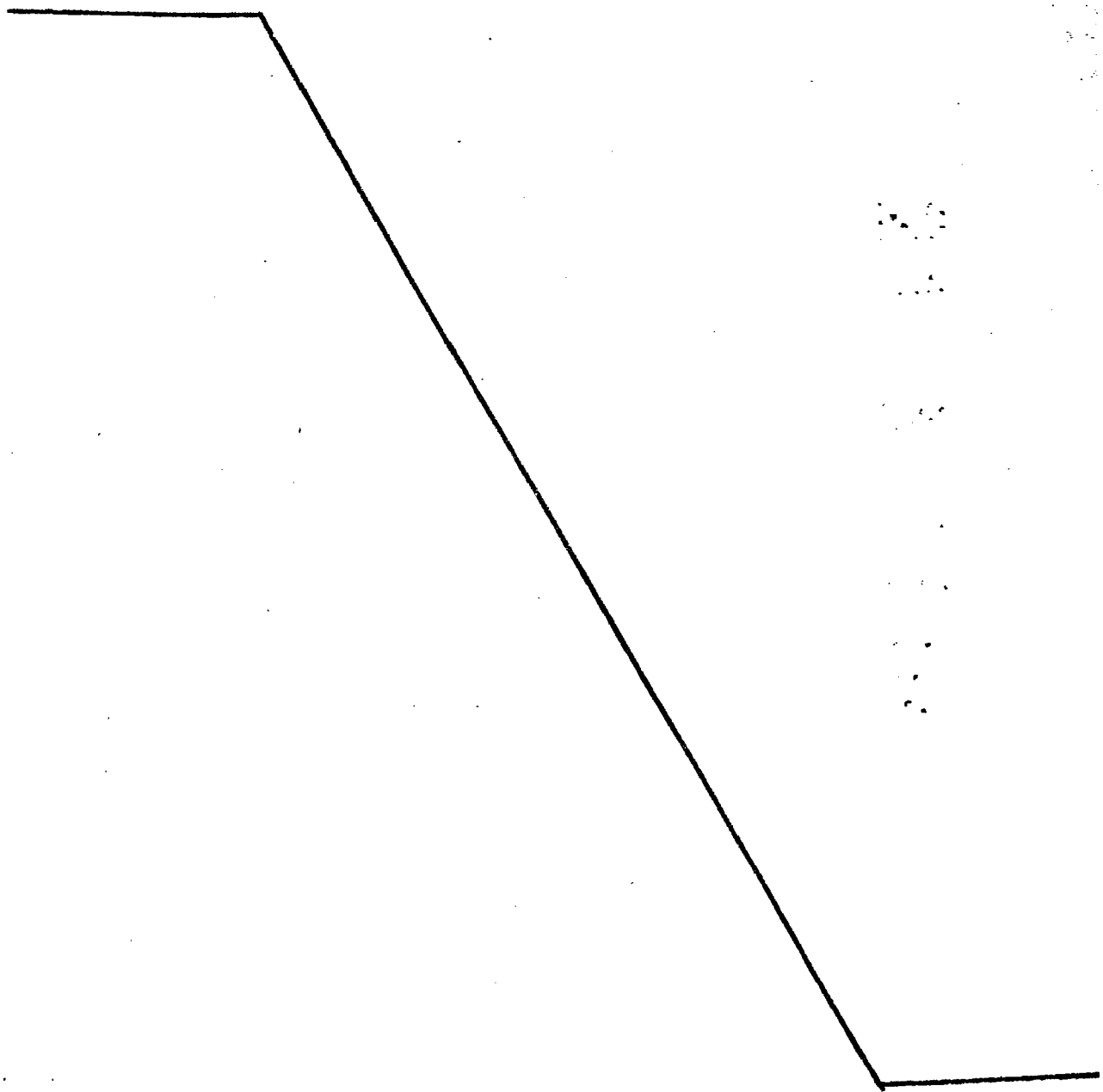
La articulación del mango 3 en el soporte 2 en la forma indicada, asegura el libre giro del mango en un plano vertical transversal del soporte, facilitando la operabilidad del conjunto. - - - - -

Con esta realización se simplifica también la fabricación del dispositivo por requerir menos elementos accesorios, a la par que el dispositivo ofrece menores posibilidades de deterioro. - - - - -

Descritas convenientemente las características de

la invención, se hace constar que en la misma podrán introducirse cuantas variantes de detalle pueda aconsejar la experiencia, siempre que con ello no se modifique la esencialidad de la misma. - - - - -

A los efectos consiguientes, se declaran de novedad, utilidad y propiedad para España, sus territorios y plazas de soberanía, las reivindicaciones que siguen. - - - - -



REIVINDICACIONES

1.- Dispositivo para limpieza de superficies, caracterizado porque está constituido de una mopa compuesta de una pieza laminar flexible, de forma alargada, de cuyo contorno y cara inferior se derivan unos flecos absorbentes, y en cuya cara superior presenta en ambas partes extremas unas piezas suplementarias flexibles unidas al citado contorno y abiertas a modo de bolsillo por el borde interior libre, y por otra parte, de un soporte para mopa compuesto de una pieza plana y flexible apta para insertar, mediante flexión al efecto, sus partes extremas en los citados bolsillos de la mopa, determinando el acoplamiento practicable de los dos cuerpos, presentando la citada pieza en su parte central unos medios para la articulación de un mango de accionamiento. - - - - -

2.- Dispositivo para limpieza de superficies, según la reivindicación anterior, caracterizado porque la pieza flexible para soporte de la mopa posee una nervadura periférica de refuerzo y, eventualmente, unas aberturas que mejoran la flexibilidad. - - - - -

3.- "DISPOSITIVO PARA LIMPIEZA DE SUPERFICIES".

Todo ello conforme se describe y reivindica en la

presente memoria que consta de siete hojas, foliadas y mecanografiadas por una sola de sus caras, y de tres figuras que la ilustran.

MADRID 2 1 MAR. 1984

P.A. M. CURELL SUÑOL



FIG. 1

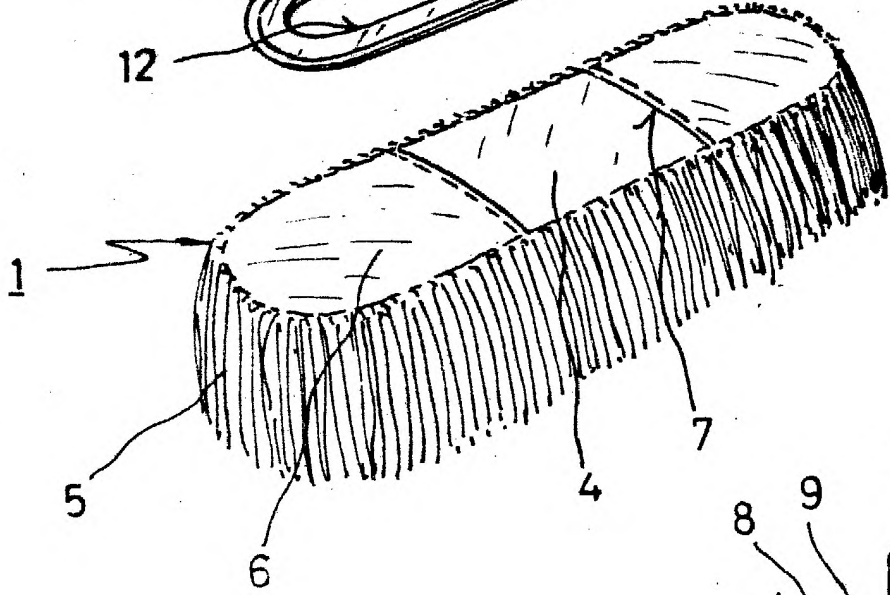
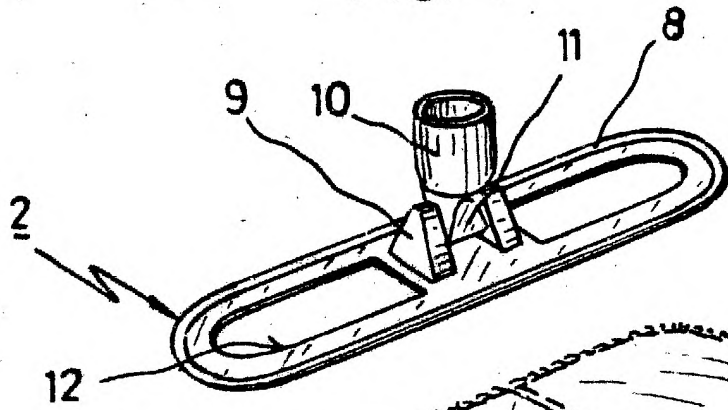


FIG. 2

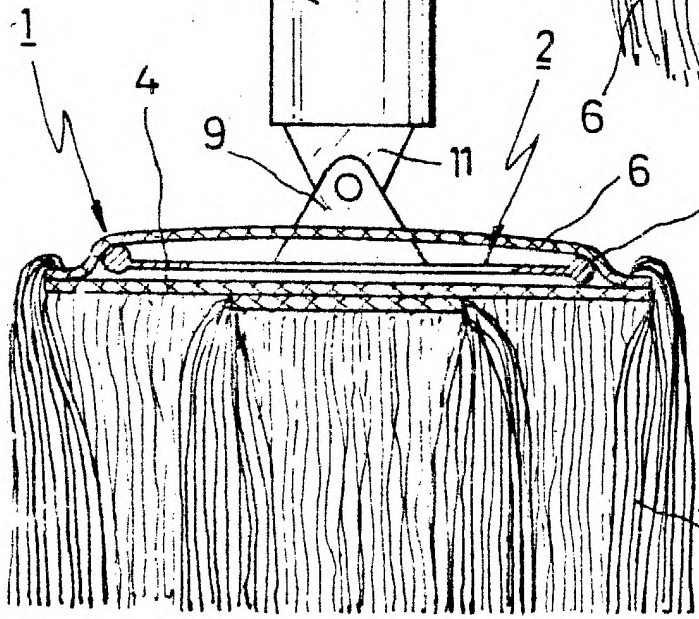
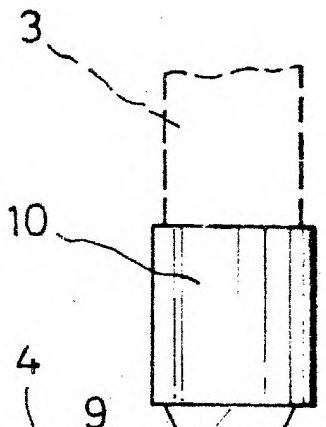
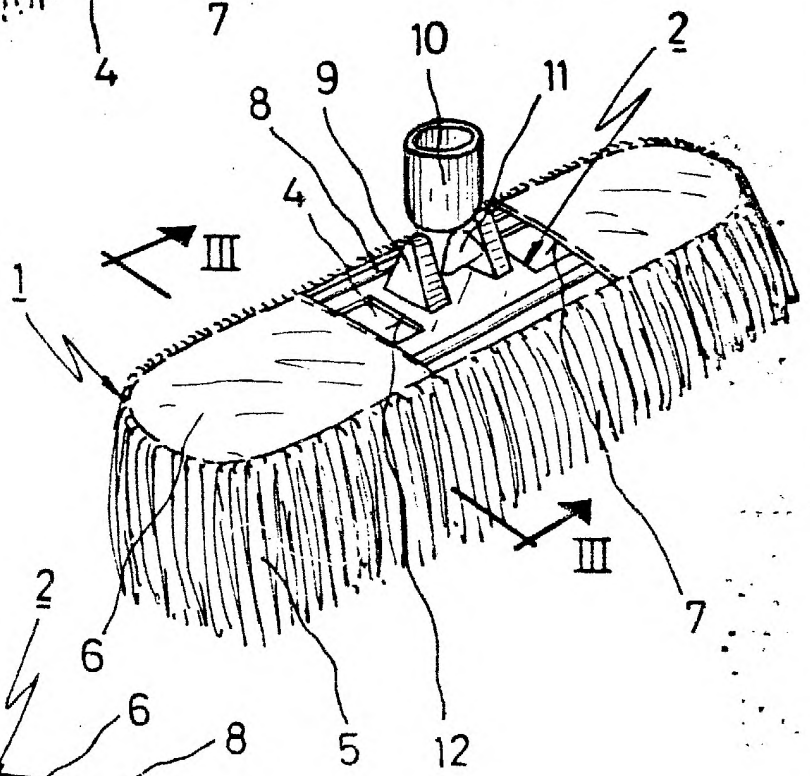


FIG. 3

MADRID 2 1 MAR. 1984

P.A. M. CURELL SUÑOL