



ESPAÑA

(19) ES (21) (22)	(11) NUMERO 278332	(10) Y
	FECHA DE PRESENTACION 21-Marzo 1.984	

MODELO DE UTILIDAD 16 SET. 1984

(30) PRIORIDADES: (31) NUMERO	(32) FECHA	(39) PAIS
----------------------------------	------------	-----------

(47) FECHA DE PUBLICIDAD	(51) CLASIFICACION INTERNACIONAL E04C 2/50
--------------------------	--

(54) TITULO DE LA INVENCIÓN "PLACA PERFECCIONADA PARA PISOS PARA COCHIQUERAS"
--

(71) SOLICITANTE (S) D. JAVIER COMPANY VILAR

DOMICILIO DEL SOLICITANTE Camino del Fus, s/n. - MASANASA (Valencia)

(72) INVENTOR (ES) D. JAVIER COMPANY VILAR

(73) TITULAR (ES) D. JAVIER COMPANY VILAR
--

(74) REPRESENTANTE D. JUAN LOPEZ SANCHEZ

EXPEDIENTE: MODELO DE UTILIDAD

Titular: D. JAVIER COMPANYY VILAR

Nacionalidad: Española

Domicilio: Camino del Fus, s/n. - MASANASA (Valencia)

Objeto: "PLACA PERFECCIONADA PARA PISOS PARA COCHIQUE
RAS"

Prioridad:

MEMORIA DESCRIPTIVA

5 En el cuerpo de la presente Memoria Descriptiva y con la ayuda del plano adjunto, vamos a describir las - circunstancias que concurren en una placa para piso de co chiqueras, y de una forma más concreta en aquellas partes de su estructura que están encaminadas a obtener la perfecta y sólida unión a testa, de estas placas, habiéndose ideado unos medios de unión cuya novedad y utilidad merecen que se reivindique para ellos el privilegio de su exclusiva fabricación y explotación, que se dispensa al am- 10 paro del vigente Estatuto-Ley de Propiedad Industrial.

Sabido es que esta clase de placas se montan pa ra quedar a escasa distancia del suelo, con el fin de que

15 por encima de éste puedan discurrir los excrementos y cua
lesquiera otros desperdicios o suciedades que son objeto
de su rápida evacuación al proyectar contra ellos un fuer
te chorro de agua que los deshace, y desaparecen a través
de la pluralidad de pequeñas ventanitas de las placas, de
jando de nuevo su superficie limpia. Esta peculiar situa
ción elevada, requiere que, aun cuando la trabazón de las
20 placas queda asegurada por barras metálicas que cruzan -
por orificios de los testers y por debajo de las placas,
es también sùmmamente importante que estas piezas queden -
sólidamente unidas y trabadas con las cuatro colindantes,
máxime cuando han de resistir en ocasiones grandes pesos.

25 Para mejor comprensión de las características -
que vamos a reivindicar, se ha estimado oportuna la incor
poración a la Memoria de una lámina de dibujos, en la que
se expresa un caso práctico de realización de este tipo -
de placa, con la natural advertencia de que estos dibujos
30 se aportan a título de ejemplo y sin carácter limitativo
alguno.

La figura 1ª del plano nos muestra en planta su
perior una placa sobre la cual señalizamos los testers -
que con más detalle y en alzado se muestran en las figu--
35 ras 2ª y 3ª; las figuras 4ª y 5ª nos muestran secciones -
por X-Y y por W-Z de la unión de dos placas contiguas,
referidas ambas secciones a la figura 1ª; las figuras 6ª
y 7ª son sendas vistas en perspectiva de las partes de -
los testers destinadas a quedar encajadas una en la otra
40 cuando se verifica el montaje del suelo.

Haciendo referencia a estas figuras, señalamos

con -1- a la placa, con su pluralidad de pequeños orificios pasantes -2- que existen en toda su superficie. Designamos con -3- a dos de sus laterales contiguos que
45 responden a una estructura, que en la figura 2ª se nos ofrece en una vista en alzado, y en la figura 6ª se nos muestra a mayor escala en su parte operativa, y con -4- señalamos en la figura 1ª, los otros dos laterales iguales y también contiguos, cuyo detalle se nos ofrece en
50 alzado en la figura 3ª y en la figura 7ª también en su parte operativa.

En los laterales que designamos con -3- existe una pestaña rebatida en forma de gancho que señalamos con -5-, destinada a acoger a la pestaña -6- de los laterales -4-, que en forma de gancho invertido ofrecen las
55 dimensiones adecuadas para que su encaje se verifique en la forma ajustada que se muestra en la figura 5ª, en la que se puede observar cómo el reborde superior frontal de los laterales -4-, que señalamos con -10-, queda fuertemente apoyado en el borde superior liso correspondiente de los laterales -3-, de forma que el enganche precipitado queda además afianzado, fuertemente determinado por
60 el apoyo de dicho frontis -10-, hasta el punto que es fácil comprender que cogiendo dos placas unidas en la forma indicada, si suponemos situado un peso sobre la junta veremos con toda claridad que no puede ceder esta unión, que mantendrá su horizontalidad.

En los laterales que señalamos con -3- existen unos realces -7- que quedan situados de forma que entren
70 ajustadamente en las escotaduras -8- que se ofrecen en -

75 las caras -4-, escotaduras que están abiertas por la parte inferior para consentir la ubicación en aquéllas de los salientes -7-. Con -9- señalamos los orificios que se abren en los testeros -3- y -4-, que quedan perfectamente encarados para el paso de varillas de hierro (no representadas en el plano), y que contribuyen a la solidez del montaje.

80 Suficientemente descrita la estructura objeto de este Modelo, sólo nos resta manifestar que serán variables las circunstancias de materiales, tamaños y formas de las partes descritas, siempre y cuando ello no afecte a su esencialidad que se detalla en la siguiente

N O T A

85 Los puntos que se reivindicán en el presente Modelo de Utilidad, son:

90 1º.- Placa perfeccionada para pisos para cochiqueras, del tipo cuadrado, cuyo montaje se realiza mediante ajuste de sus testeros, iguales dos a dos, con las placas colindantes, y que se caracteriza porque dos de los laterales, a su vez contiguos, ofrecen en su parte inferior una aleta saliente, rebatida en sentido vertical para conformar una especie de gancho, en el cual quedará prendida otra aleta sólo que formando gancho invertido en la parte inferior de los dos laterales, contiguos y a la vez iguales, teniendo estos segundos laterales un borde superior saliente en forma de aleta en voladizo que hace tope contra la superficie lisa del lateral contiguo, cuando se ha conseguido el engarce perfecto y ajustado de las aletas en forma de gancho precisadas.

100

29.- Placa perfeccionada para pisos para cochiqueras, según la reivindicación anterior, que se caracteriza porque en los laterales que ofrecen el gancho rebatido hacia arriba, y en cuyo centro existe un orificio tubular para paso de una varilla metálica de refuerzo, y a ambos lados de este orificio se originan unos salientes verticales, iguales y paralelos que tienen como misión la de entrar en forma ajustada en unas escotaduras que se abren entre salientes verticales formando parejas a ambos lados del correspondiente orificio para la varilla metálica, en los laterales concurrentes consiguiendo un punto más de refuerzo en la unión a testa de estas placas. Y

105

110

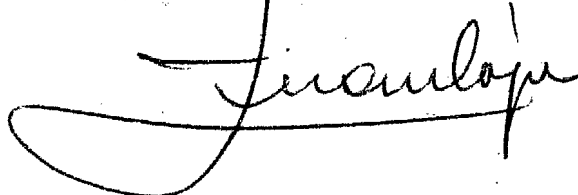
115

30.- "PLACA PERFECCIONADA PARA PISOS PARA COCHQUERAS", de conformidad en un todo en lo esencial y fines industriales a lo descrito en la precedente Memoria Descriptiva, y gráficamente representado en las figuras del plano adjunto para su mejor comprensión.

Esta Memoria consta de SEIS hojas, escritas o mecanografiadas por una sola cara y a doble espacio en 116 líneas.

Valencia, a 9 de Marzo de 1.984

Por autorización del interesado.

A handwritten signature in cursive script, appearing to read "Juan López". The signature is written in dark ink and is positioned below the typed text. It features a large, sweeping initial "J" and a long horizontal stroke at the end.

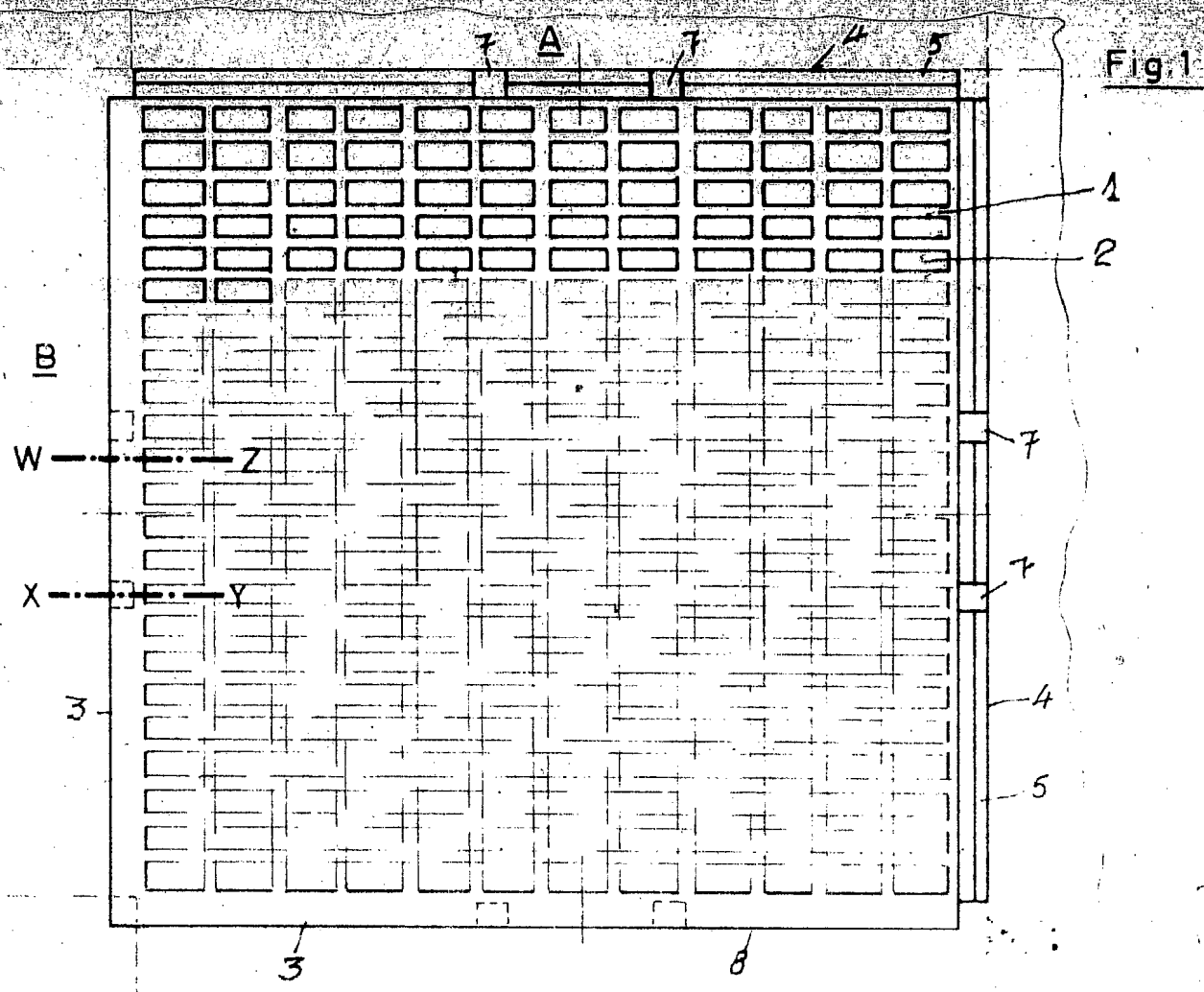


Fig. 2
A

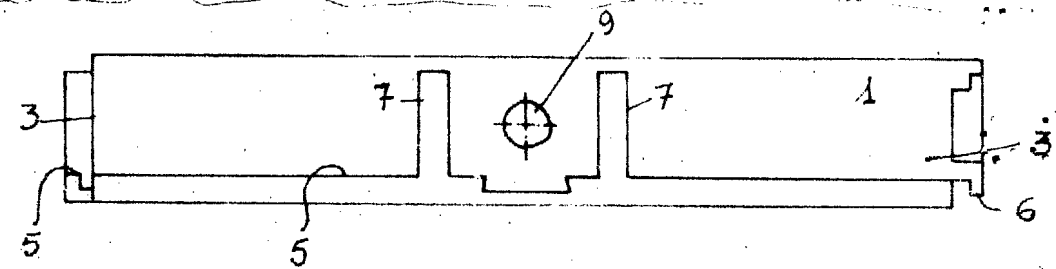


Fig. 3
B

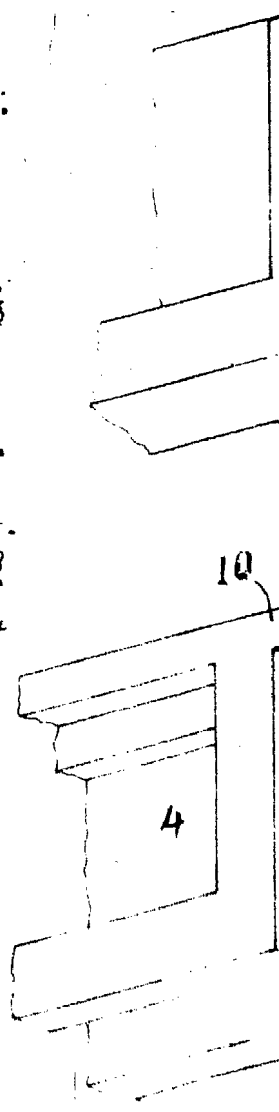
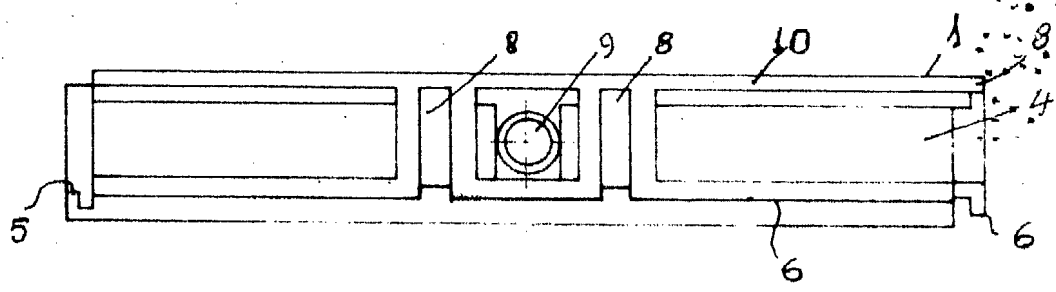


Fig. 1

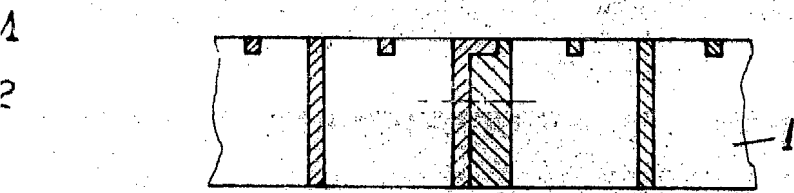


Fig. 4

Sección X-Y

Sección W-Z

Fig. 5

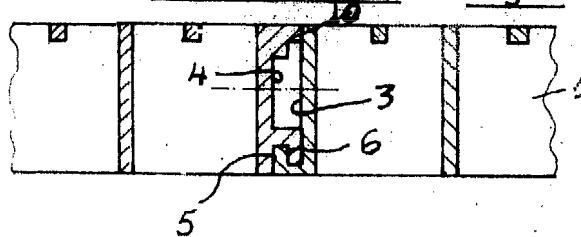


Fig. 6

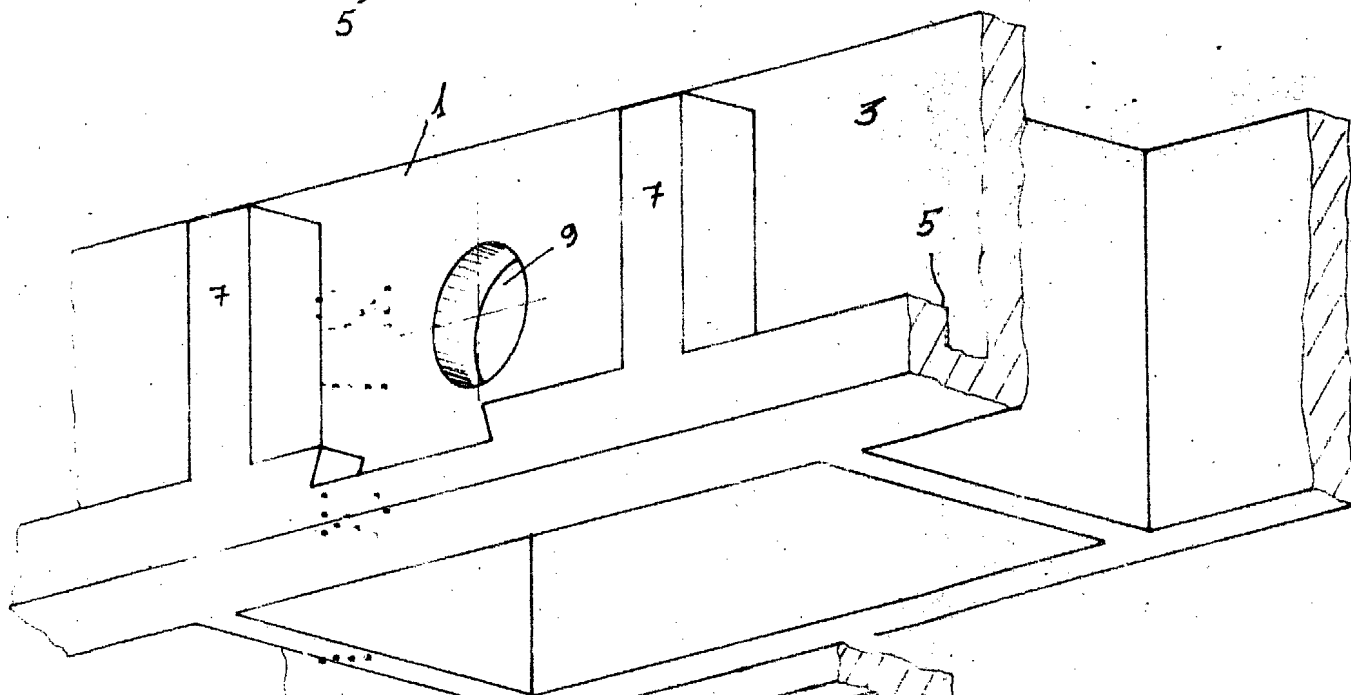
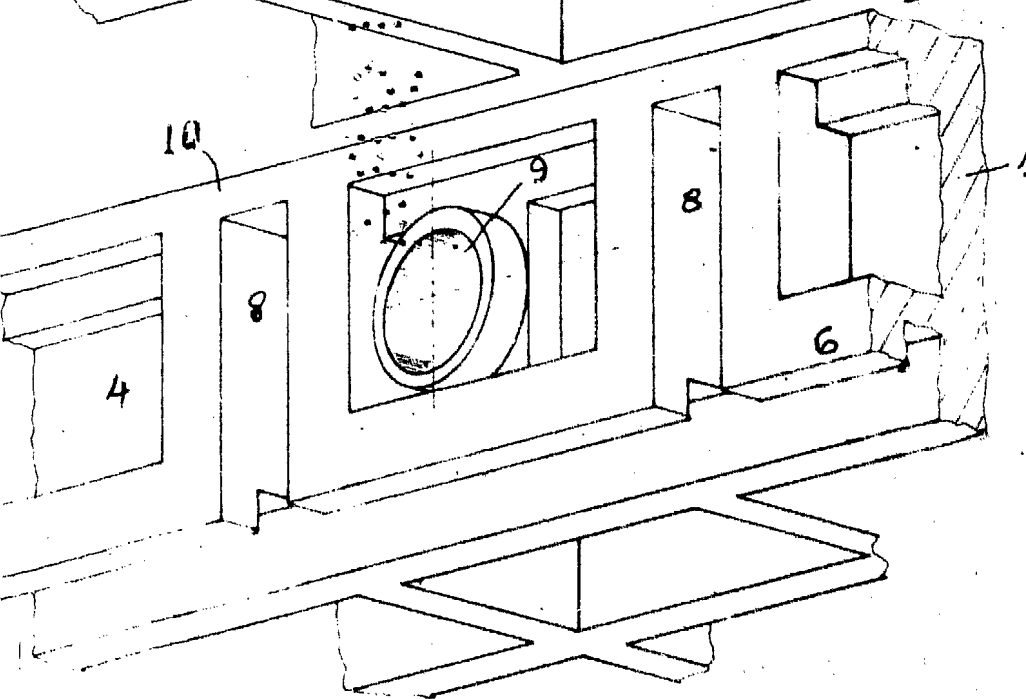


Fig. 7



Escala variable

Madrid, Marzo 1984.

P.A.

Juan Lopez