



278330

P A T E N T E
D E
I N V E N C I O N

a favor de D^a Cristina AYNO COSTAFREDA, de nacionalidad española, residente en Alella (Barcelona), calle Comafosca, 17, por "PERFECCIONAMIENTOS EN LOS MECANISMOS RETRACTILES PARA BOLIGRAFOS"/

- 0 -

MEMORIA DESCRIPTIVA

La presente invención se refiere a unos perfeccionamientos introducidos en los mecanismos retráctiles para bolígrafos, mediante cuyos perfeccionamientos se obtienen varias ventajas de orden constructivo y funcional respecto a las ejecuciones corrientes, que son superadas en diversos aspectos prácticos.

5. Esencialmente, los citados perfeccionamientos consisten en estructurar el conjunto del mecanismo partiendo de dos grupos de piezas, uno móvil y el otro fijo, de los cuales el primero comporta un pulsador so-

10.



278330

5. lidario de una horquilla en cuyo fondo aparece un saliente triangular, situándose entre los brazos de la aludida horquilla un elemento de impulsión y tope constituido por una pieza oblonga perfilada a modo de ancla, con dos dientes laterales a diferente altura, Dicho impulsor-tope se apoya constantemente contra un sombrerete al que va inmovilizado el depósito de tinta, manteniéndose tal sombrerete solicitado por un muelle helicoidal adecuado. El grupo de piezas fijas
10. lo determina el propio cuerpo del bolígrafo en la región próxima al pulsador, en cuyo punto existe un resalte interno anular de sección en gancho, adecuada para el engarce con uno u otro de los dientes del elemento impulsor-tope. A uno de los extremos de aquel mismo
15. cuerpo del bolígrafo aparece un casquillo con rosca para acoplamiento con la parte restante del mismo bolígrafo, actuando tal casquillo de guía del depósito en sus movimientos axiales y de apoyo para el resorte que presiona el sombrerete contra el impulsor-tope, susceptible éste de oscilaciones y de giros para salida y
20. ocultación de la punta escritora.

25. Para la mejor comprensión de la presente memoria descriptiva, se acompaña un dibujo en el que, tan sólo a título de ejemplo, se representa un caso práctico de ejecución de los perfeccionamientos de la demanda.

En dicho dibujo, la figura 1 es una vista en perspectiva y en despiece de todos los elementos que integran un mecanismo retráctil según el objeto de la



27833 JUN

demanda; la figura 2 muestra a dicho mecanismo en fase de actuación; y la figura 3 permite apreciar las relaciones dimensionales existentes en el impulsor-tope para el accionamiento de la punta escritora.

5. De conformidad con estos perfeccionamientos constructivos, el mecanismo retráctil queda dividido en dos grupos de piezas, unas móviles y otras fijas.

Entre las primeras figura un pulsador -A-, del que es solidaria la horquilla o puente -B-, en cuyo fondo se prevé un saliente triangular -C-.

10. En el espacio entre las ramas de esta horquilla se sitúa un elemento impulsor-tope -D-, determinado por una pieza perfilada a manera de áncora, en la que quedan establecidos dos dientes laterales -E- y -F-, a distinta altura. En este elemento -D- se aprecia un extremo aguzado -G- y otro opuesto romo -H-.

15. Por esta parte -H-, la pieza -D- entra en contacto con un sombrerete -I-, con un acanalamiento -J- y con el ala -K-, contra la que se apoya un resorte helicoidal -L-.

En el interior de este sombrerete -I- se halla introducido a presión el depósito de tinta -M-, portador de la correspondiente punta escritora (no visible y de constitución corriente).

20. Los elementos fijos son los siguientes:

El cuerpo tubular -N-, por cuya extremidad abierta -O- puede desplazarse en ambos sentidos el pulsador -A-, actuando de tope para éste el escalón interno -P-,



278330

previsto dentro de dicho cuerpo -N- y apto para cooperar con la propia cabeza de la horquilla -B-,

A una cierta distancia de la boca -O-, en la pared interna del cuerpo tubular -N- se practica un resalte anular de sección triangular -Q-, que determina un asiento continuo para uno u otro de los dientes -E- y -F- de la pieza -D-, la cual, además de poderse deslizar axialmente por el interior de aquel cuerpo -N- pueda oscilar y girar en todos sentidos.

10. En el extremo del cuerpo tubular -N- opuesto al de salida del pulsador -A- se aplica y fija un casquillo -R-, con una prolongación fileteada -S- para acoplamiento de -N- con el resto del bolígrafo (parte que finaliza en la punta escritora). El orificio pasante -T- de este casquillo -R-S- obra de gufa para el depósito -M-, en tanto que la región circundante actúa de apoyo para el muelle -L-, tal como se aprecia en la figura 2.
- 15.

20. En el detalle de la figura 3 se indican las magnitudes -a- y -b-, la primera menor que la segunda por corresponder al diente -E-, más bajo que el -F-.

El funcionamiento del mecanismo descrito es, en líneas generales, el siguiente:

25. Cuando el dispositivo se encuentra en la posición de la figura 2, posición de ocultación, el diente -E- se encuentra enganchado con el saliente -Q-, el cuerpo -D- se apoya con su flanco izquierdo contra la superficie interna del cuerpo -N- y su vértice -G-



2783307

se encuentra situado a la izquierda del vértice de la cuña -C-.

5. Al apretar el pulsador -A- la rampa izquierda de la cuña -C- se aplica contra el vértice -G- del cuerpo -D-, haciéndolo descender, con lo que se pone la punta escritora en posición de trabajo, y obligándolo a oscilar en sentido antirreloj alrededor de su flanco izquierdo, de forma que el diente -F- se apoya contra la pared del cuerpo -N-. Cuando este diente -F- rebasa el saliente -Q- se engancha con él y al soltar el pulsador el cuerpo -D- oscila en el sentido del reloj hasta que su vértice -G- queda enfrentado longitudinalmente con la pendiente derecha de la cuña -C-.

10. Para volver el dispositivo a la posición oculta se vuelve a oprimir el pulsador -A-, de forma que la pendiente derecha de su cuña -C- se aplica contra el vértice -G- del cuerpo -D- y este realiza los movimientos simétricos con respecto a los anteriormente descritos, pero con referencia, ahora, al flanco derecho del cuerpo -D-.

15. Del examen de la figura 3 se deduce que la cantidad de punta escritora saliente responde a la magnitud resultante de restar -a- de -b-.

20. Por lo que afecta a la guía del pulsador -A-, de la horquilla -B- con el accionador -D-, del sombrerete -I- y del depósito -M-, se ve que para ello actúan la boca -O-, la cavidad interna del cuerpo -N- y el casquillo -R-S-.



278330

- Serán independientes del objeto de la presente invención los materiales, formas y dimensiones de los distintos elementos que integran un mecanismo retráctil concebido de acuerdo con los perfeccionamientos descritos, siempre que las variaciones que se introduzcan no afecten a su esencialidad.
- 5.

N O T A

Se reivindica como objeto de la presente patente de invención:

1. Perfeccionamientos en los mecanismos retráctiles para bolígrafos, que consisten esencialmente en formar tales mecanismos partiendo de dos grupos principales de piezas, unas móviles y otras fijas, viniendo determinada una de las primeras por un pulsador axialmente desplazable solidario de un puente u horquilla provista en su fondo de un saliente triangular, introduciéndose entre las dos ramas de esta horquilla un elemento oblongo a modo de áncora, perfilado y provisto de dos dientes laterales a diferente altura, existiendo en esta pieza una extremidad aguzada para cooperar con las dos planas de la parte triangular referida, en tanto que el otro extremo es romo para actuar sobre el depósito de tinta portador de la punta escritora y sendos flancos apoyables a modo de pulcros con-
- 10.
- 15.
- 20.

27833.0



5. tra las paredes internas del cuerpo del bolígrafo, disponiéndose como piezas fijas para trabajar con las antedichas un resalte anular de sección en gancho, que se practica en la cara interna de dicho cuerpo tubular del bolígrafo y que se destina al engarce con uno u otro de los dientes del elemento oblongo, el cual obra de impulsor-tope para el depósito de tinta, guiado éste mediante un casquillo que se aplica a una de las extremidades del mismo cuerpo del bolígrafo, en el punto donde aquél se acopla al resto portador de la punta escritora.

10. 2. Perfeccionamientos en los mecanismos retráctiles para bolígrafos, según la reivindicación anterior, que se caracterizan por el hecho de que la extremidad roma del elemento impulsor-tope, móvil por el interior de la horquilla dependiente del pulsador de accionamiento, se apoya constantemente contra un sombrerete dentro del que se introduce a presión el depósito de tinta, cuyo sombrerete posee un ala de guía y se ve sometido a la acción de un resorte helicoidal de retorno que toma apoyo sobre el casquillo atravesado libremente por aquel mismo depósito.

15. 3. Perfeccionamientos en los mecanismos retráctiles para bolígrafos.

20. 25. Todo ello según queda descrito y reivindicado en la presente memoria descriptiva, la cual consta de



278330 JUN

ocho hojas foliadas, escritas a máquina por una sola cara.

Barcelona, 7 de junio de 1962.

Cristina AYO COSTAFREDA

D.º.

278330

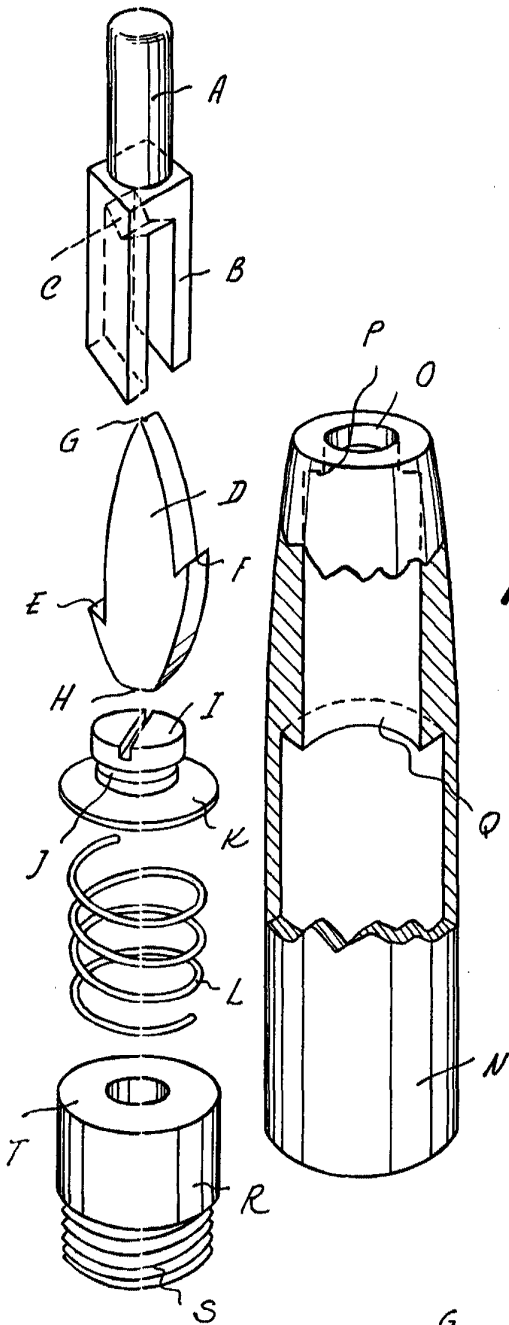


Fig. 1

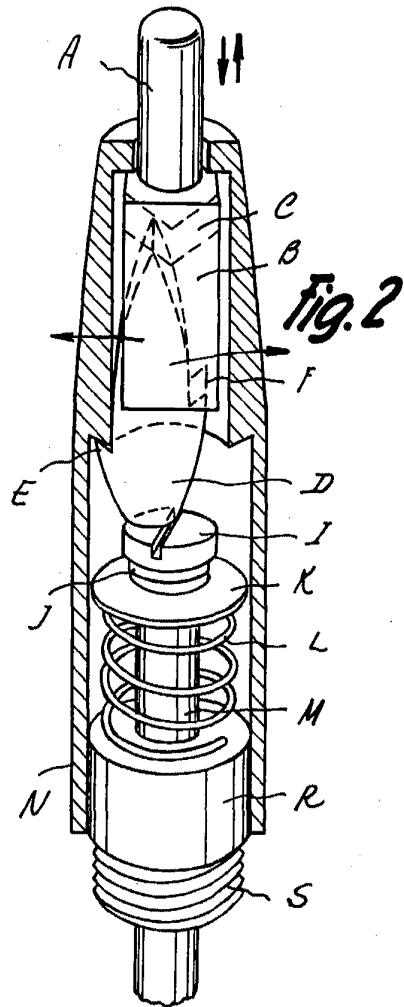


Fig. 2

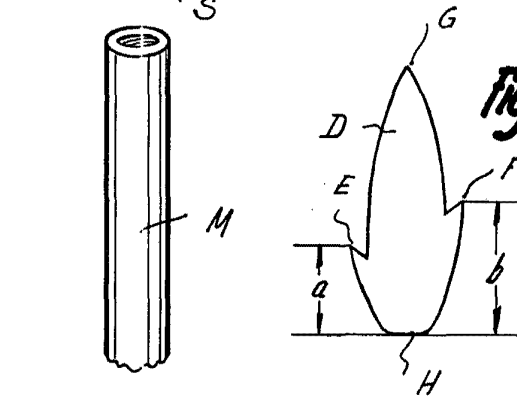


Fig. 3

Barcelona, 7 Junio 1962
Cristina Ayns Costafreda
p.a.

0906