

⑩ ES	⑪ NUMERO	⑩ Y
	278309	
	⑫ FECHA DE PRESENTACION	



ESPAÑA

MODELO DE UTILIDAD

16 JUN. 1985

③① PRIORIDADES:	③② FECHA	③③ PAIS
③① NUMERO		

④⑦ FECHA DE PUBLICIDAD	⑤① CLASIFICACION INTERNACIONAL
	B65D 33/12

⑤④ TITULO DE LA INVENCIÓN
ASA PARA BOLSAS Y SIMILARES.

⑥① SOLICITANTE (ES)
TEXIDO, S. A.

DOMICILIO DEL SOLICITANTE
LLIÇA DE VALL (Barcelona), Av. del Pla, s/n

⑦② INVENTOR (ES)

⑦③ TITULAR (ES)

⑦④ REPRESENTANTE
D. Ignacio PONTI GRAU

La presente invención se refiere a un asa para bolsas y similares, fácilmente desmontable, que puede colocarse con rapidez.

5 El asa en cuestión se ha ideado fundamentalmente para bolsas provistas de ojeteras en los bordes de la bolsa, de los que puede quedar prendida el asa.

Actualmente es muy habitual acondicionar los artículos suministrados en los comercios, en el interior de bolsas de material plástico o de papel.

10 Este tipo de bolsas poseen asas generalmente muy endeblés, a no ser que se trate de una bolsa reforzada y costosa.

Para dotar a las bolsas de un tipo de asa resistente y que puede acoplarse con toda facilidad a la misma, se ha ideado el asa objeto de la invención.

15 El asa en cuestión está constituida fundamentalmente por un cordón flexible en cuyos extremos presenta incorporados unos topes rígidos dispuestos transversalmente respecto al cordón, a modo de "T", que pueden adoptar una posición
20 sensiblemente paralela al extremo del cordón para enjartarlos en sendos ojeteras de la bolsa, y quedan en posición transversal de trabajo, para impedir la salida de los ojeteras una vez montados.

25 Para la mejor comprensión de cuanto queda descrito en la presente memoria, se acompaña un dibujo en el que, tan sólo a título de ejemplo, se representa un caso práctico de realización del asa.

En dicho dibujo la figura 1 es una vista en pers-

pectiva del asa separada de la boca de una bolsa provista de ojetes; la figura 2 es una vista en perspectiva del asa incorporada a la boca de la bolsa; y la figura 3 es una vista en perspectiva mostrando la forma de utilizar el asa.

5 El asa para bolsas y similares descrita consta en el dibujo de un cordón flexible -1- en cuyos extremos están incorporados dos travesaños rígidos -2-, que pueden adoptar una posición sensiblemente paralela al extremo del cordón, para facilitar su introducción en un ojete -3- de la boca
10 de una bolsa -4- (figura 2).

Una vez ha sido ensartado el extremo del asa en el ojete, se suelta el travesaño -2- que adopta una posición a modo de "T", que impide la salida del mismo a través del ojete, quedando consolidada el asa una vez ensartados los
15 dos extremos de la misma en sendos ojetes -3- de la bolsa -4-.

El asa descrita es de constitución muy sencilla y práctica, pudiendo incorporarse a la bolsa con suma facilidad. La resistencia del asa es mucho mayor que la de las
20 asas formadas por el propio material de la bolsa, generalmente un plástico muy fino, que se desgarran fácilmente.

Serán independientes del objeto de la invención los materiales empleados en la fabricación de los distintos componentes del asa, formas y dimensiones de los mismos y
25 cuantos detalles accesorios puedan presentarse, siempre y cuando no afecten a su esencialidad.

R E I V I N D I C A C I O N E S

1. Asa para bolsas y similares, caracterizada esencialmente por el hecho de que consta de un cordón flexible en cuyos extremos presenta incorporados sendos topes rígidos dispuestos transversalmente respecto al cordón, con posibilidad de adoptar una posición sensiblemente paralela al extremo del cordón, para facilitar su introducción en un ojete de la bolsa y que, una vez atravesado el ojete, adoptan una posición transversal a modo de "T" que impide la extracción del extremo correspondiente.

10

2. Asa para bolsas y similares.

La presente memoria descriptiva consta en conjunto de cuatro hojas foliadas escritas a máquina por una sola de sus caras.

Barcelona, 20 de marzo de 1984

TEXIDÓ, S. A.

p.a. J. PONTI

P. P.

J. Ponti

33409/1

FIG. 1

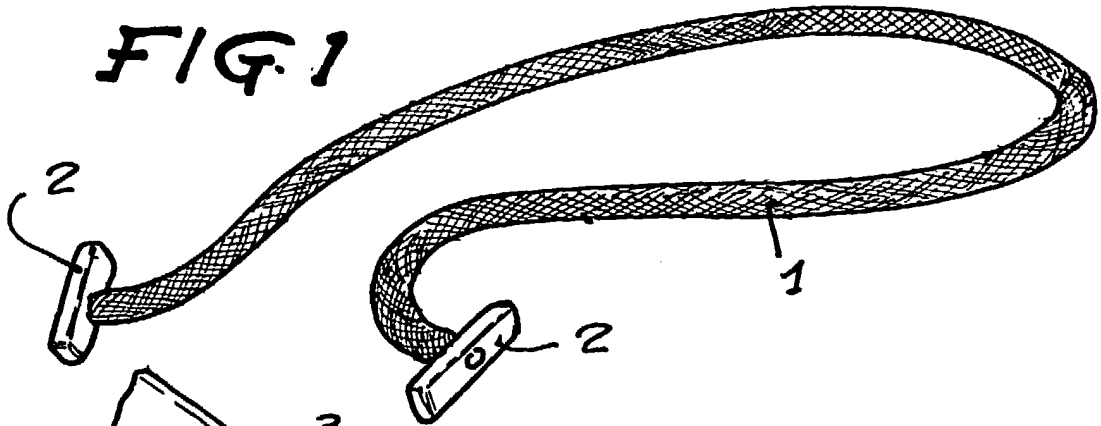


FIG. 2

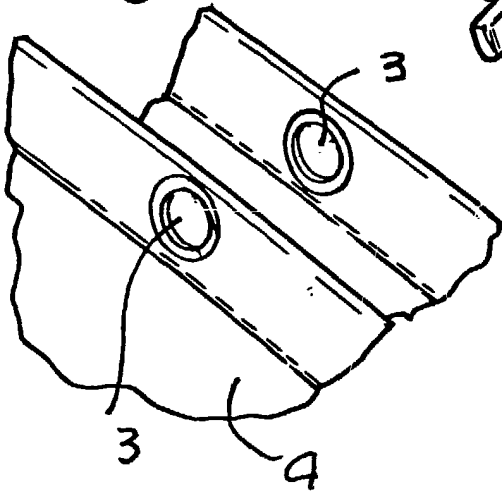
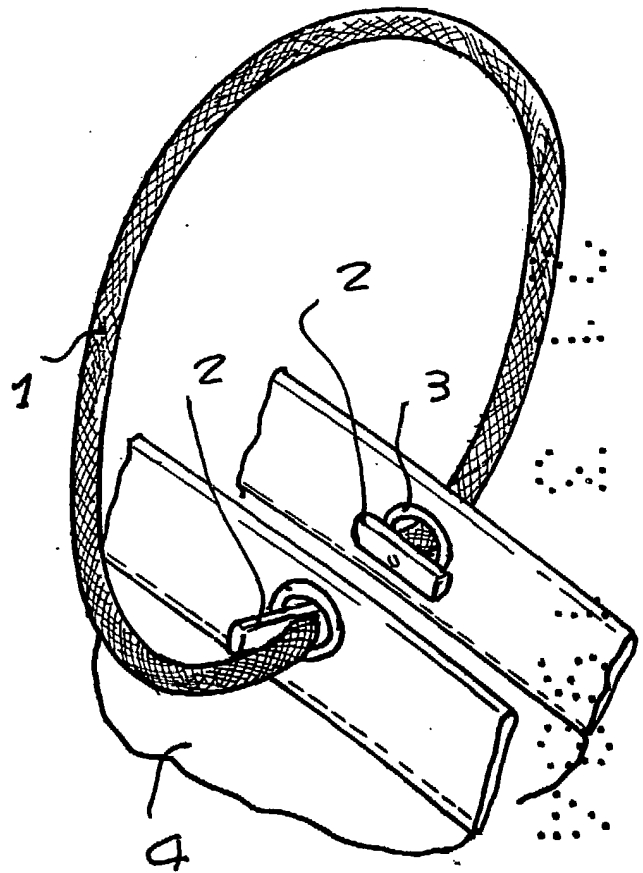
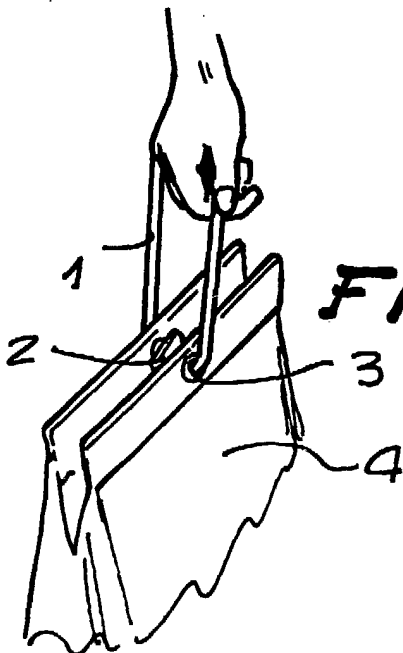


FIG. 3



Barcelona, 20 de marzo de 1984
p. a. I. PONTI

P. P.

Alonso G. Pontí