



278307

278307

MEMORIA DESCRIPTIVA

que se acompaña a la solicitud de un

.....PRIMER CERTIFICADO DE ADICION.....

por VEINTE años en España, por " MEJORAS INTRODUCIDAS

EN EL OBJETO DE LA PATENTE PRINCIPAL Nº 267.781, concedida

el 5 de Junio de 1961, por: PERFECCIONAMIENTOS INTRODUCIDOS

EN LAS MAQUINAS PARA PREPARACION DE TIERRAS CERAMICAS O AL-
FARERAS ".

a favor de

DION, S. L.

domiciliado en ALCALA DE HENARES (Madrid).- Paseo de los Curas
s/n.

278307

- 2 -



La invención a que se refiere la presente Memoria constituye una novedad industrial, con características y ventajas que la hacen merecedora del privilegio de explotación exclusiva que por ella se solicita, de acuerdo con las prescripciones del Estatuto vigente de la Propiedad Industrial de fecha 26 de Julio de 1.929, texto refundido, publicado el 30 de Abril de 1.930.

Según el invento, éste se contrae como su enunciado indica, a unas mejoras introducidas en el objeto de la Patente principal número 267.781, y más particularmente se refiere a los perfeccionamientos de determinados mecanismos de la máquina, encaminados a conseguir un sensible aceleramiento en el proceso de trabajo de la misma.

La descripción de estas mejoras se efectúa con ayuda de los dibujos adjuntos, a base de los cuales se expone su estructura, al propio tiempo que su funcionamiento.

El cojinete central, figura 1ª, que va unido a la corona, está provisto de una cámara especial 1, en la cual existe un rodete 2, unido al eje y en movimiento con el mismo, que impide que las partículas de tierra que pudieran introducirse en dicha cámara, a través del tabique separador 3, puedan ser lanzadas al exterior por la ventana o ranura 4; con lo que el rodamiento queda totalmente protegido.

El dispositivo de alimentación, figura 2ª, permite que la alimentación pueda efectuarse, además de por medio de las picas 1, cuyo número es indeterminado, también por medio de una hélice 5, que convenientemente alabeada, introduce la tierra triturada a través de la rejilla 6 en el cuerpo refinador.

La parrilla peine, situada entre las picas, puede sustituirse ventajosamente por un peine 8, figura 3ª, que además de efectuar la función de aquella, ofrece la ventaja de que la tierra triturada pueda voltear en el interior del cuerpo triturador, evitando la resistencia que la parrilla peine pudiera ofrecer en algunos casos.



Las paletas representadas gráficamente en la figura 3ª de los planos que se acompañan a la patente principal nº 267.781, se complementan ahora con las indicadas en la figura 4ª, y señaladas en la misma con el número de referencia 9, que además de la función propia de las otras, tienen realizados unos álabes 10 en forma de hélice, que permiten realizar un empuje de la tierra en dirección frontal, para proyectar a ésta a través de una rejilla, figura 5ª, facilitando la expulsión de la tierra refinada.

Estas paletas 9, están debidamente excentricadas y los talones de arrastre 12, figura 6ª van dispuestos en forma graduable con tornillos u otros artificios 13; así como también los álabes centrales 10, figura 4ª, son graduables por medio de otros talones de arrastre 14, figura 6ª, accionados también por tornillos, 15,

Cada cuerpo de paletas, cuyo número es variable, puede estar constituido por un número indeterminado de partes frotantes.

Hecha la descripción precedente, hemos de añadir, que los detalles de realización de la idea expuesta, pueden variar, sin que por ello cambie la esencia de la invención, que es la que se desprende de los párrafos que anteceden y la que se reivindica en la siguiente

N O T A

En resumen: El Primer Certificado de Adición que se solicita, recaerá sobre las reivindicaciones siguientes:

1ª.- MEJORAS INTRODUCIDAS EN EL OBJETO DE LA PATENTE PRINCIPAL Nº 267.781, concedida en 5 de Junio de 1961 por: PERFECCIONAMIENTOS INTRODUCIDOS EN LAS MAQUINAS PARA PREPARACION DE TIERRAS CERAMICAS O ALFARERAS, caracterizadas porque afectan al cojinete central, que va unido a la corona, al que se provee de una cámara especial en la cual existe un rodete, unido al eje y en movimiento con él, que impide que las partículas de tierra que pudieran introducirse en dicha cámara, a través del tabique separador, puedan ser lanzadas al exterior por la

278307

- 4 -



ranura practicada en la misma.

5
2ª.- MEJORAS INTRODUCIDAS EN EL OBJETO DE LA PATENTE PRINCIPAL Nº 267.781, concedida en 5 de Junio de 1961 por: PERFECCIONAMIENTOS INTRODUCIDOS EN LAS MAQUINAS PARA PREPARACION DE TIERRAS CERAMICAS O ALFARERAS, caracterizadas porque afectan al dispositivo de alimentación, constituido por una hélice que convenientemente alabeada, introduce la tierra triturada a través de una rejilla en el cuerpo refinador propiamente dicho.

10
3ª.- MEJORAS INTRODUCIDAS EN EL OBJETO DE LA PATENTE PRINCIPAL Nº 267.781, concedida en 5 de Junio de 1961 por: PERFECCIONAMIENTOS INTRODUCIDOS EN LAS MAQUINAS PARA PREPARACION DE TIERRAS CERAMICAS O ALFARERAS, caracterizadas porque afectan a un peine que se sitúa entre las picas y que permite que la tierra triturada pueda voltear libremente en el interior del cuerpo triturador.

15
4ª.- MEJORAS INTRODUCIDAS EN EL OBJETO DE LA PATENTE PRINCIPAL Nº 267.781 concedida en 5 de Junio de 1961, por: " PERFECCIONAMIENTOS INTRODUCIDOS EN LAS MAQUINAS PARA PREPARACION DE TIERRAS CERAMICAS O ALFARERAS, caracterizadas porque afectan a unas paletas complementarias que tienen realizados unos álabes en forma de hélice, destinado a empujar la tierra en dirección frontal para proyectarla a través de una rejilla y cuyas paletas, que están debidamente excentricadas, tienen sus balones de arrastre, dispuestos de forma graduable, así como tambien son graduables los propios álabes.

25
Se reivindica por último, como objeto sobre el que ha de recaer el Primer Certificado de Adición que se solicita:

" MEJORAS INTRODUCIDAS EN EL OBJETO DE LA PATENTE PRINCIPAL Nº 267.781, concedida en 5 de Junio de 1961, por: " PERFECCIONAMIENTOS INTRODUCIDOS EN LAS MAQUINAS PARA PREPARACION DE TIERRAS CERAMICAS O ALFARERAS ".

30
Todo conforme queda descrito y reivindicado en la presente Memoria que consta de cuatro páginas mecanografiadas y dibujos adjuntos.

Madrid, 14 de Junio de 1962

ALFONSO UNGRIA

P.P. (Signature)

278307

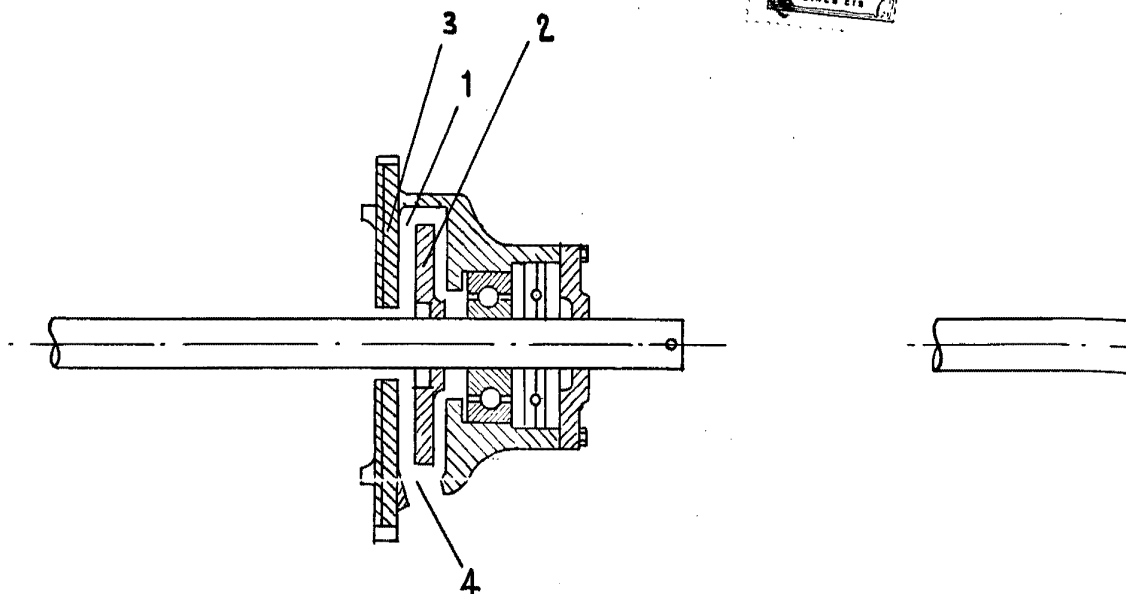


Fig-1

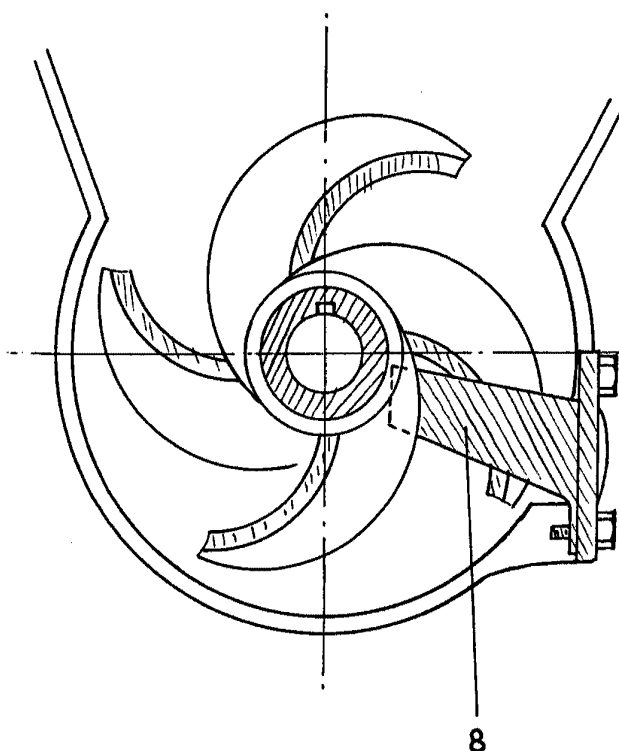


Fig-3

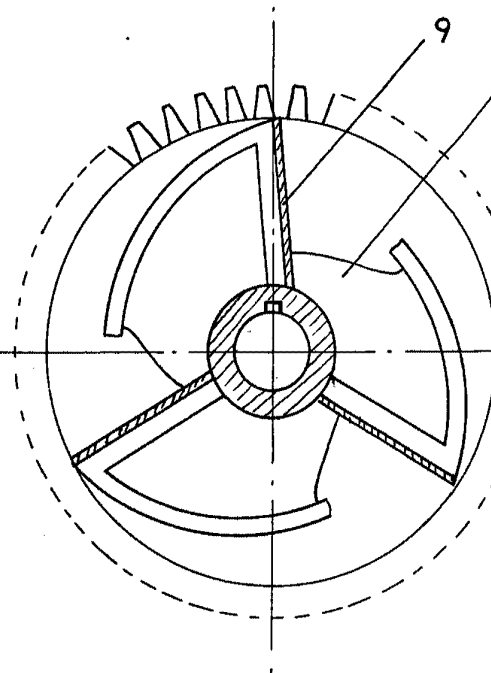


Fig-4

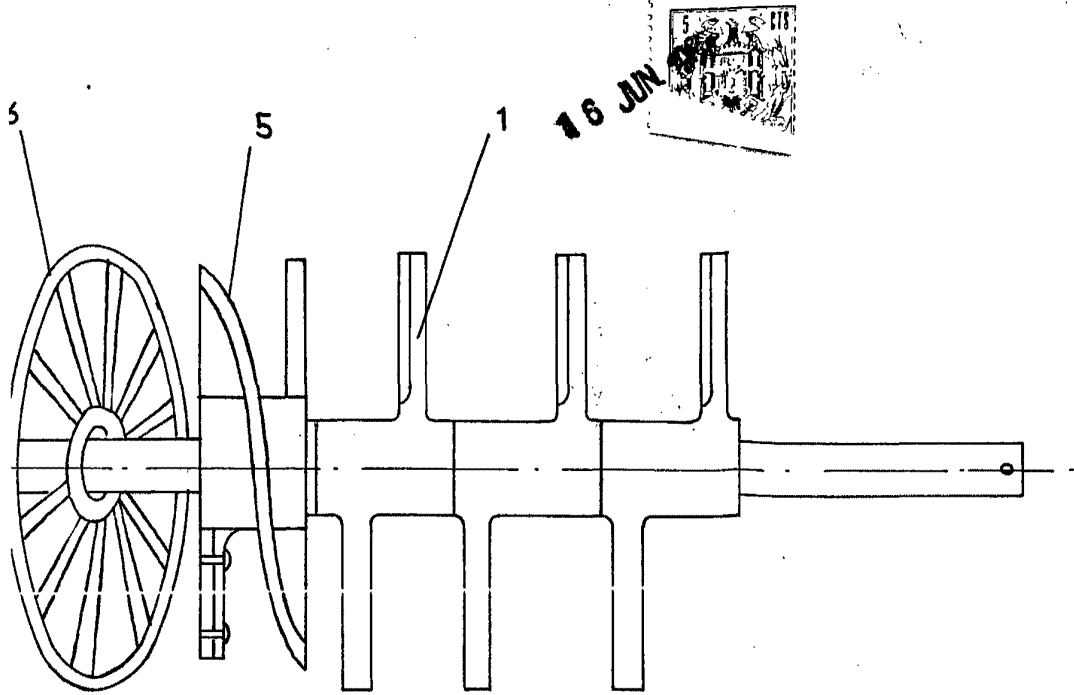


Fig-2

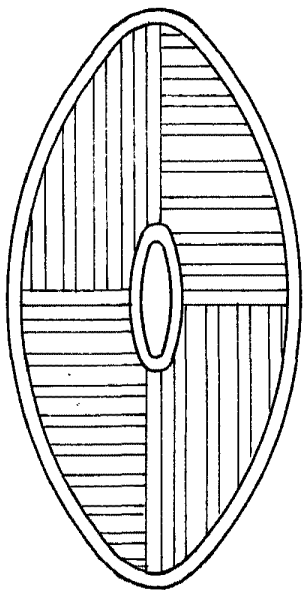


Fig-5

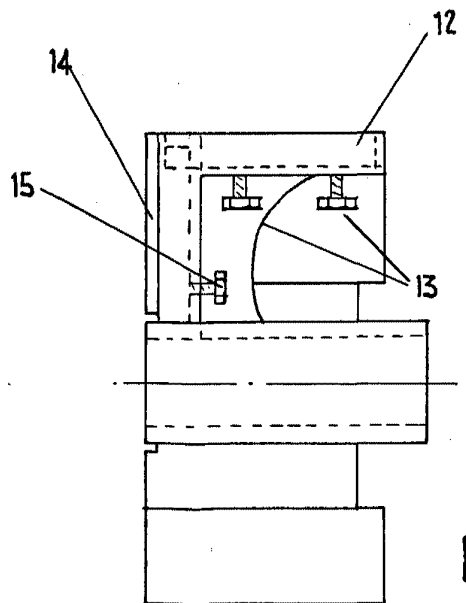


Fig-6

ESCALA VARIABLE

Madrid, 14 de JUNIO de 1962

ALFONSO UNGRIA

P.P.