

10 ES	11 NUMERO	10 Y
	21	
	22 FECHA DE PRESENTACION	
	12 MAR. 1984	



ESPAÑA

MODELO DE UTILIDAD

30 PRIORIDADES:	31 NUMERO	32 FECHA	33 PAIS
-----------------	-----------	----------	---------

47 FECHA DE PUBLICIDAD	51 CLASIFICACION INTERNACIONAL
	A47J 31/44

54 TITULO DE LA INVENCIÓN
"Temperizador regulable con control de paro y marcha para sistema exprés".

71 SOLICITANTE (S)
Don Francisco NAVARRO RIVERA y Don Antonio JIMENEZ SANCHEZ.

DOMICILIO DEL SOLICITANTE
calle Rambleta, 21, SAN ADRIAN DEL BESOS (Barcelona)

72 INVENTOR (ES)

73 TITULAR (ES)
Don Francisco NAVARRO RIVERA y Don Antonio JIMENEZ SANCHEZ

74 REPRESENTANTE
Don Carlos BONET SOLER.

La presente memoria descriptiva se refiere a un temporizador regulable con control de paro y marcha especialmente diseñado para su aplicación a las cafeteras exprés con el objeto de aportar una utilidad y beneficio nuevo que consiste en parar y poner en marcha la cafetera en tiempos fijos previamente determinados, con lo que, por ejemplo en un establecimiento, el usuario de la misma no ha de estar pendiente de la cafetera y puede desconectarla durante la noche, evitando así un consumo eléctrico, y por la mañana no tiene que acudir a ponerla en marcha para los servicios y esperar largo tiempo a que se caliente ya que el temporizador previamente le ha hecho antes de su llegada al establecimiento.

La descripción de un caso de ejecución práctica del temporizador regulable con control de paro y marcha para cafeteras exprés de que se trata representado solamente a título de ejemplo en el dibujo adjunto permitirá hacerse perfecto cargo de cual es la estructuración esencial del mismo, así como las ventajas que su uso aporta.

El temporizador se compone de una caja que se complementa con dos partes 1 y 12 que se unen entre sí y soportan un interruptor horario 5, regulable para 24 horas, conectado a un interruptor 2 de tres posiciones O-T-C con los conductores 6 que conecta con la posición O y 7 que conecta con la posición T, dichas posiciones estando conectadas a su vez, respectivamente, con el piloto 4 y 3, y el interruptor a través del conductor 10, desde su posición O, conecta con la caja de fusibles 13 y el fusible de 20 amperios 16 y a través del conductor 11 desde la posición C con la bobina del contactor 14.

El interruptor 2 en posición O produce la desconexión total de los componentes del aparato, en posición T pone en marcha

por medio del conductor 7, el motor que acciona el interruptor horario 5 y en posición C acciona la bobina del contactor 14, de 25 amperios. El interruptor horario 5 está también conectado con el conductor 8 a la toma directa de corriente de la red general por la regleta de cerámica de conexiones 15 de entrada y salida a la red y a la cafetera. Un conector aereo 9 permite las conexiones de los conductores de una parte complementaria de la caja 1 con los de la otra parte complementaria de la caja 12.

Quando el usuario quiere conectar la cafetera directamente acciona el interruptor 2 a la posición C que pone en acción la bobina del contactor 14 dando paso de corriente a la cafetera; cuando desea programar una hora determinada acciona el interruptor 2 a la posición T y pone el interruptor horario 5 en la hora que corresponda; y para una desconexión total coloca el interruptor 2 a la posición O.

Los elementos van adecuadamente conectados, según el esquema del dibujo con los conductores de entrada y salida a través del fusible y el contactor.

Podrán ser variables sin que se altere la esencialidad del modelo los detalles de ejecución que no modifiquen la constitución característica del temporizador cuyo ejemplo de ejecución representado no tiene, como se ha dicho arriba, el menor carácter limitativo de tal posibilidad de variación.

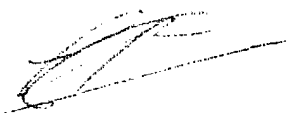

REIVINDICACIONES:

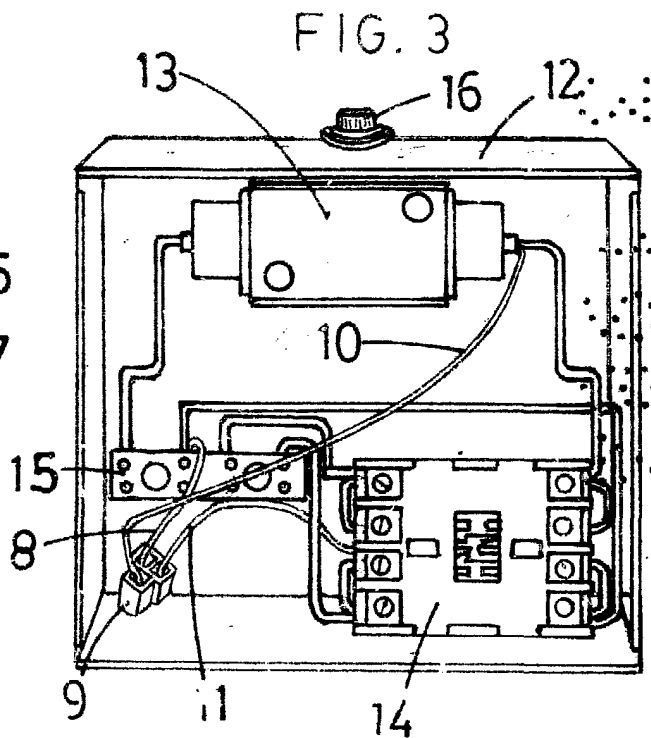
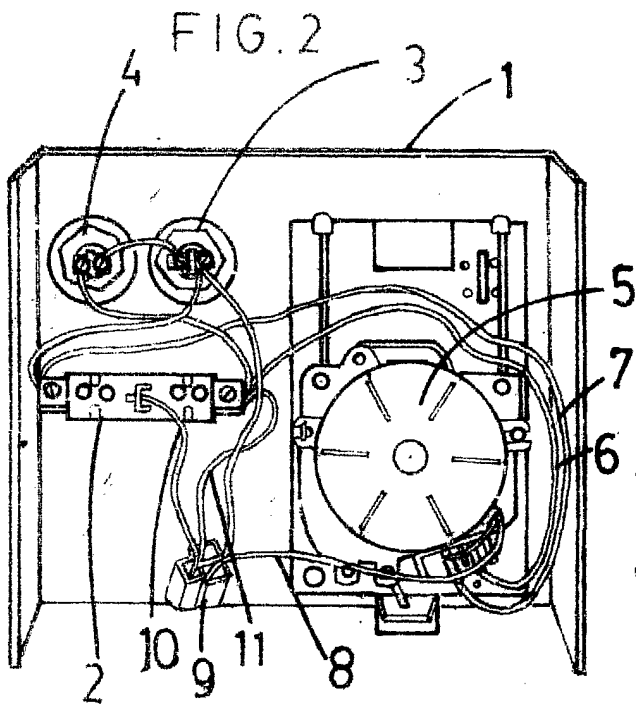
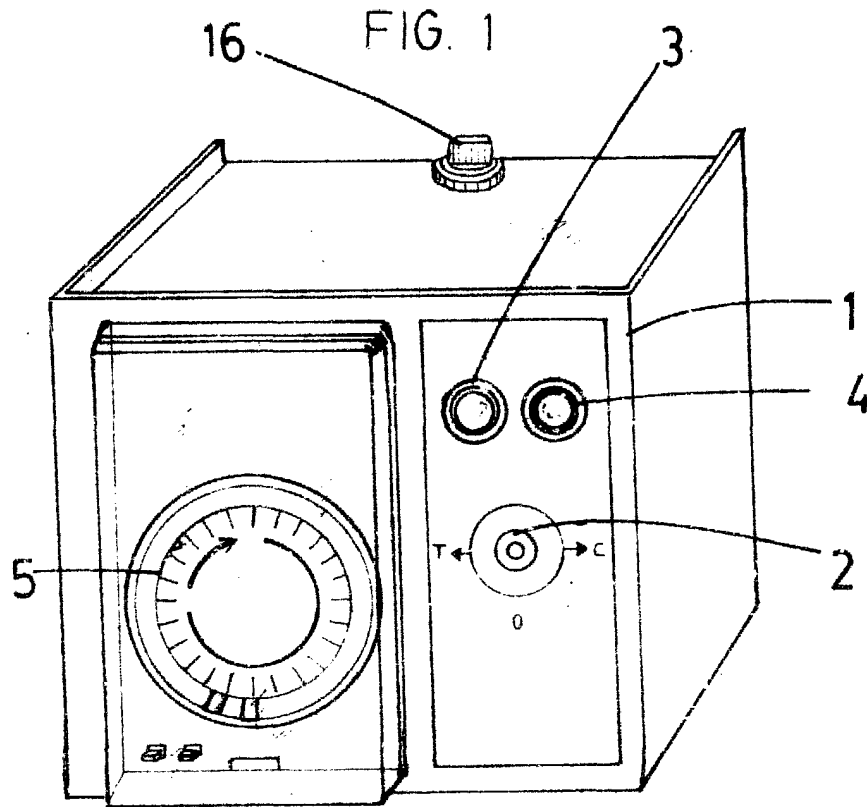
1.- **Temperizador regulable con control de paro y marcha para cafetera exprés, esencialmente caracterizado por el hecho de estar constituido por una caja, formada de dos partes que se acoplan entre sí, la cual acoge un interruptor horario, regulable para 24 horas, conectado a un interruptor de tres posiciones, una posición que conecta con un piloto y pone en marcha el motor del interruptor horario, a su vez conectado con una regleta de cerámica de conexiones de entrada y salida a la red y a la cafetera, otra posición que conecta con otro piloto y acciona la bobina de un contactor de 25 amperios y la tercera posición que produce la desconexión total de los componentes y está conectada a una caja de fusibles con un fusible de 20 amperios, estando los componentes adecuadamente conectados con los conductores de entrada y de salida a través del fusible y el contactor.**

2.- **"Temperizador regulable con control de paro y marcha para cafetera exprés".**

Consta la presente memoria descriptiva de cuatro hojas foliadas escritas por una sola cara.

Barcelona, 12 de Marzo de 1984.



ESCALA VARIABLE

Barcelona 12 MAR. 1984