

10 ES

11

12

13

NUMERO	278.288
FECHA DE PRESENTACION	20.3.1984

16 Y



ESPAÑA

MODELO DE UTILIDAD

16 Nov. 1984

30 PRIORIDADES: 31 NUMERO	32 FECHA	33 PAIS
------------------------------	----------	---------

37 FECHA DE PUBLICIDAD	38 CLASIFICACION INTERNACIONAL A47F 5/00
------------------------	---

34 TITULO DE LA INVENCIÓN

"UN RECIPIENTE CONTENEDOR Y EXPOSITOR DE CAMELOS CON ASIDERO"

39 SOLICITANTE (S)

ENRIQUE BERNAT FONTLLADOSA

DOMICILIO DEL SOLICITANTE

C/ Paris, 184, 5º, Barcelona- 36

40 INVENTOR (ES)

41 TITULAR (ES)

42 REPRESENTANTE

DON ALFONSO DIEZ DE RIVERA

(MOD.- 7148)

El presente invento se refiere a un recipiente contenedor de caramelos con palito o asidero, que tiene una tapa expositora para los mismos.

5 El citado recipiente está constituido por un cuerpo cilíndrico, preferiblemente transparente, previsto para contener cierta cantidad de caramelos destinados a la venta y que se cierra superiormente mediante una tapa de forma general cónica que tiene en su superficie una serie de orificios de una construcción particular para recibir y sujetar los palitos o asideros de los caramelos, de manera que estos quedan expuestos en posición vertical, pudiendo eventualmente estar protegidos los caramelos expuestos mediante una cubierta que sigue la configuración exterior del conjunto de los mismos y, de preferencia, 10 también de material plástico transparente.

15 A continuación se describirá una realización ilustrativa, y en ningún sentido limitativa, del objeto del invento, haciendo referencia a los dibujos que se acompañan, en los cuales:

20 La figura 1 es una vista en alzado del conjunto del recipiente con la tapa expositora, en la que aparecen representados los caramelos tal como quedan expuestos en posición vertical.

25 La figura 2 es una vista en alzado de la tapa expositora, parcialmente seccionada axialmente a través de algunos orificios de sujeción;

La figura 3 es una vista superior en planta de la tapa de la figura 2; y

30 La figura 4 es una vista en alzado de la cubierta de protección de los caramelos expuestos, seccionada

axialmente.

Como se muestra en la figura 1, el conjunto consiste en un recipiente cilíndrico 1, hecho preferiblemente de material sintético transparente, que constituye el depósito o almacenamiento de los caramelos destinados a la venta y que sirve al propio tiempo de base o pedestal de sustentación para el conjunto de los caramelos expuestos en la tapa de cierre 2.

La tapa de cierre 2 para dicho recipiente, constituida al propio tiempo como elemento expositor que sustenta directamente los caramelos expuestos, tiene una parte inferior cilíndrica 3, de pequeña altura, mediante la cual se aplica ajustadamente al recipiente, por ejemplo, exteriormente, estando seguida dicha parte cilíndrica por una parte cónica 4 terminada en una punta redondeada 5.

En dicha parte cónica 4 está previsto un conjunto de orificios ordenadamente dispuestos, por ejemplo en círculos concéntricos en los que los orificios están distribuidos uniformemente en cada círculo y están desplazados con respecto a los de los círculos adyacentes, según se representa en la figura 3. Dicha distribución, sin embargo, podría efectuarse de cualquier otra forma deseada.

Cada uno de los orificios de sujeción de caramelo está constituido, según se representa en la figura 2, por una parte cilíndrica vertical 6 que está truncada o cortada oblicuamente por la superficie cónica exterior de la tapa, de manera que se determina un orificio de entrada de contorno elíptico. A continuación existe una

parte de forma de tronco de cono invertido 7, y, finalmente, otra parte cilíndrica 8, de menor diámetro, que está parcialmente cerrada por su extremo inferior. La citada disposición de agujero está constituida como una parte moldeada de manera enteriza con el resto de la pared de la tapa y la particular disposición constructiva descrita anteriormente tiene como finalidad facilitar la introducción inicial del palito dentro del orificio, particularmente gracias a su parte de entrada cilíndrica 6 de mayor diámetro que el palito o asidero y a la parte 7 en forma de tronco de cono invertida, que constituye una zona de guiado para llevar el extremo del palito al orificio final de encaje del mismo, constituido por el alojamiento interior de la parte cilíndrica 8.

Finalmente, en la cúspide o extremo superior redondeado 5 de la tapa expositora 2 está previsto asimismo un orificio 10 con una pared cilíndrica 9 dirigida hacia abajo, destinado a aplicar en el mismo un elemento de propaganda apropiado, por ejemplo un disco vertical provisto de un vástago radial que se introduce en el citado orificio.

El conjunto de los caramelos expuestos, tal como se representa en la figura 1, puede ser protegido mediante una cubierta 11 hecha preferiblemente de material plástico transparente y que sigue el contorno exterior del conjunto de los caramelos, teniendo un faldón cilíndrico inferior 12, una parte troncocónica media 13 y una parte superior plana 14, quedando colgada dicha cubierta 11 del propio conjunto de caramelos.

Aunque se ha descrito y representado una reali-

zación del invento, es evidente que pueden introducirse en ella modificaciones comprendidas dentro del alcance del mismo, no debiendo considerarse limitado éste a dicha realización, sino únicamente al contenido de las reivindicaciones siguientes:

5

10

15

20

25

30

REIVINDICACIONES

5 Los puntos que como característica de novedad se presentan para que sean objeto de esta solicitud de Modelo de Utilidad en España, por VEINTE años, son los que se recogen en las reivindicaciones siguientes:

10 1ª.- Un recipiente contenedor y expositor de caramelos con asidero, constituido por una parte cilíndrica inferior, preferiblemente de material sintético transparente, para contener los caramelos destinados a la venta, que está cerrada superiormente por una tapa expositora, caracterizado porque la tapa presenta una

15 configuración general cónica y está provista en su superficie exterior de una serie de orificios de sujeción de los asideros de los caramelos, de manera que éstos quedan dispuestos ordenadamente en posición vertical sobre la superficie de dicha tapa, estando constituido cada

20 uno de dichos orificios de sujeción por una primera parte cilíndrica de entrada, cuya intersección con la superficie cónica de la tapa determina una entrada de contorno elíptico, estando seguida hacia abajo dicha parte cilíndrica por una parte troncocónica invertida que termina inferiormente en otra parte cilíndrica de diámetro interior correspondiente al diámetro del asidero y dentro

25 de la cual queda encajado el mismo en posición vertical.

30 2ª.- Un recipiente según la reivindicación 1ª, caracterizado porque está prevista una cubierta de protección, preferiblemente de material sintético transparente, que sigue el contorno del conjunto de los carame-

los expuestos en la tapa y que queda colgada del conjunto de los mismos.

3ª.- "UN RECIPIENTE CONTENEDOR Y EXPOSITOR DE CAMELOS CON ASIDERO".

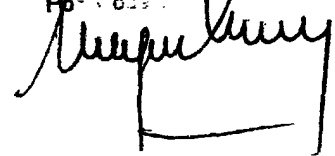
5 Tal y como se ha descrito en la Memoria que antecede, representado en los dibujos que se acompañan y para los fines que se han especificado.

Esta Memoria consta de seis hojas escritas a máquina por una sola cara.

10 Madrid,

P.A.

Alfonso Díez de Rivera
Porte de



15

20

25

30

ESCALA VARIABLE

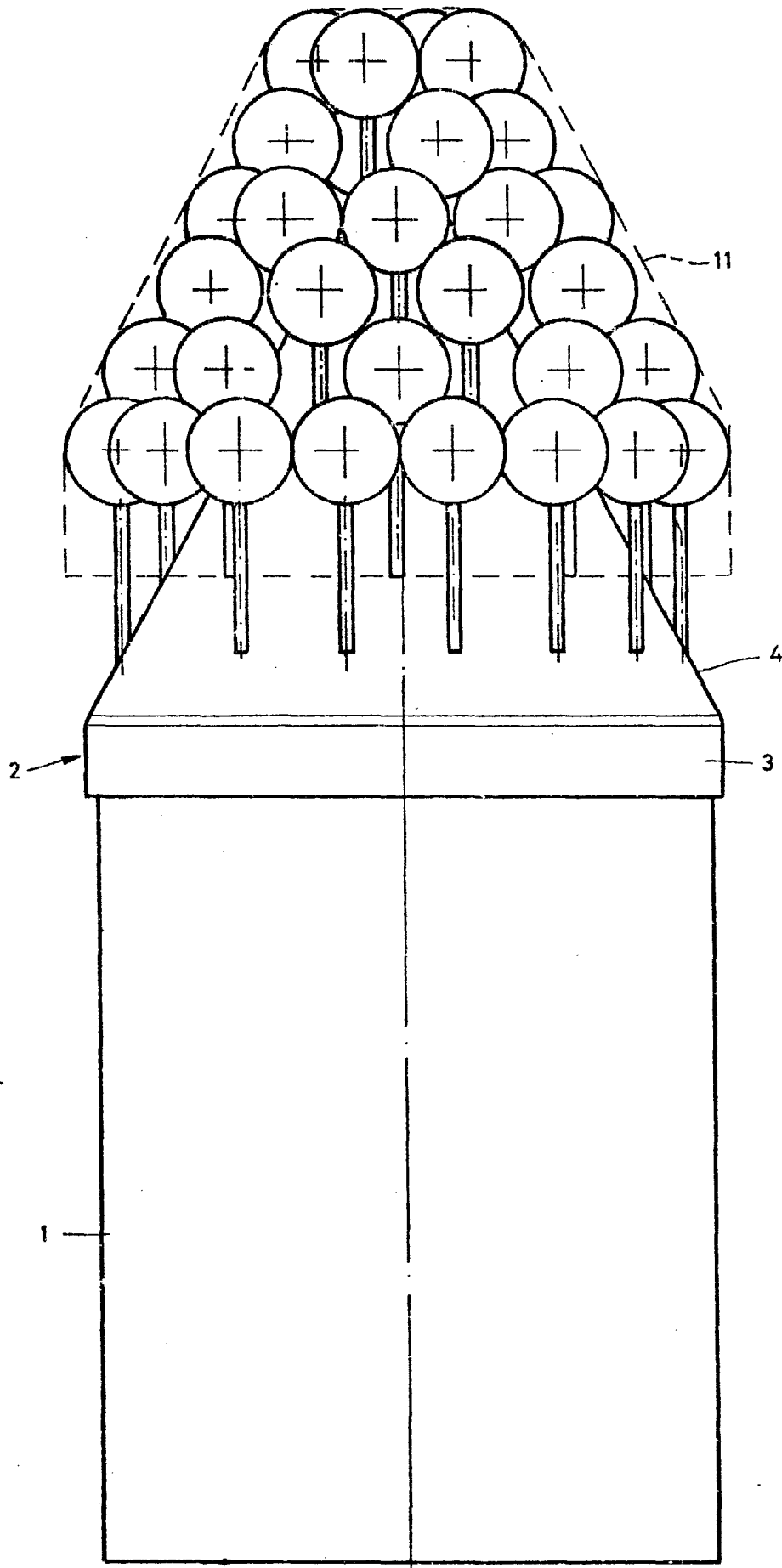
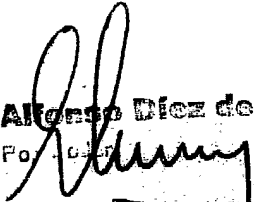


FIG. 1

Alonso Díez de Rivera

Por 

ESCALA VARIABLE

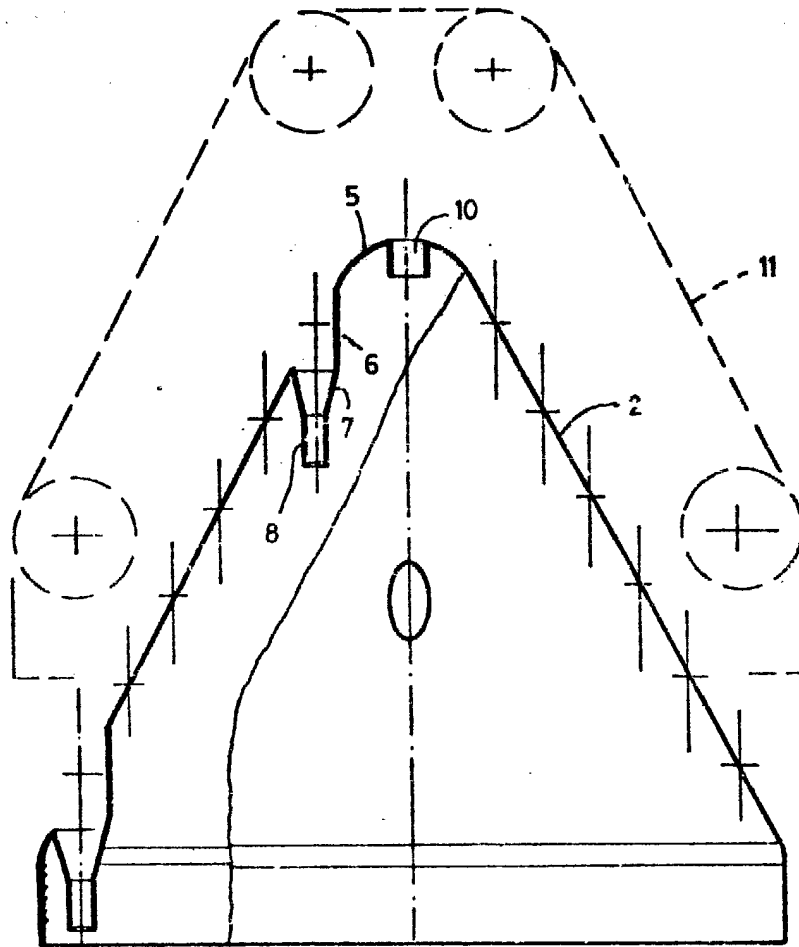


FIG. 2

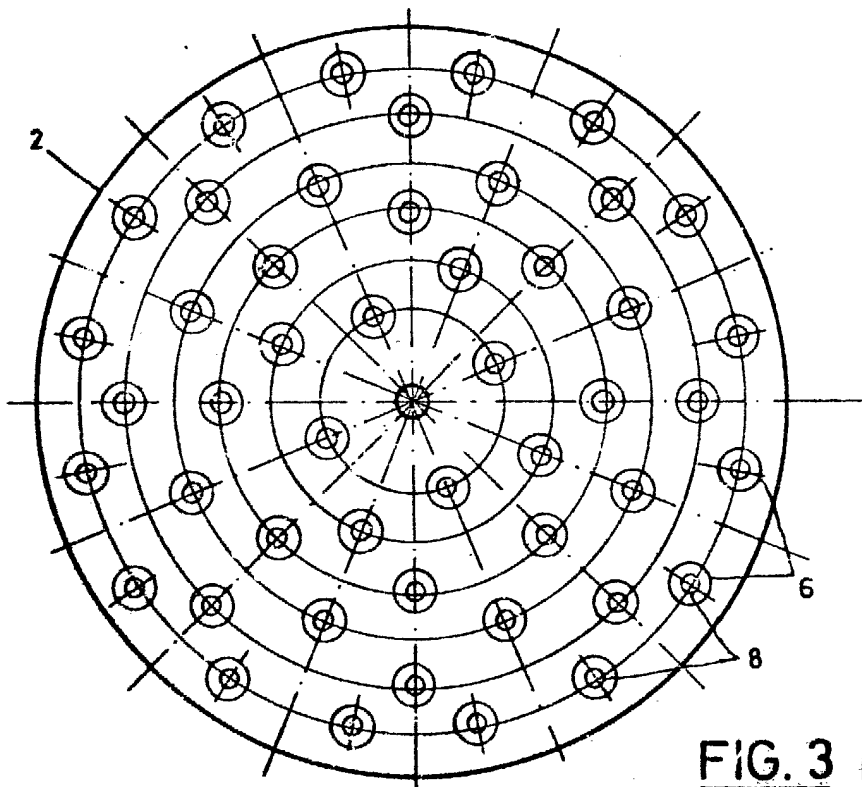


FIG. 3

Alfonso *[Signature]*
Por Encargo

