

(10) ES (11) NUMERO (21) 278284 (22) FECHA DE PRESENTACION 20 MAR. 1984	(10) Y
---	--------



ESPAÑA

**MODELO DE UTILIDAD**

(30) PRIORIDADES: (31) NUMERO	(32) FECHA	(33) PAIS
---	---	---

(47) FECHA DE PUBLICIDAD	(51) CLASIFICACION INTERNACIONAL A 6 3 B 5 7 / 0 0
--------------------------	---

(54) TITULO DE LA INVENCIÓN

"S<sub>o</sub>porte para bolas de golf"

(71) SOLICITANTE (S)

D. JOSE M<sup>e</sup> FLORENSA AGUSTÍ

DOMICILIO DEL SOLICITANTE

M<sup>e</sup> Auxiliadora, 25, BARCELONA

(72) INVENTOR (ES)

---

(73) TITULAR (ES)

(74) REPRESENTANTE

M. Curell Suñol

R-2734-5

MODELO DE UTILIDAD

por VEINTE años

solicitado en España a favor de D. JOSE M<sup>º</sup> FLORENSA AGUSTÍ,  
de nacionalidad española, domiciliado en calle M<sup>º</sup> Auxiliado-  
5. ra, nº 25, BARCELONA, por "Soporte para bolas de golf" - - -

MEMORIA DESCRIPTIVA

La presente invención se refiere a un soporte para  
bolas de golf, concretamente el soporte conocido por "tee", en  
substitución del clásico montoncito de tierra, y que tiene  
10. forma general de clavo con cabeza cóncava, en la que sostiene  
la bola, permitiendo ser hincado en el suelo del campo de jue-  
go, de manera que dicha bola sobresale levemente de la super-  
ficie para facilitar el golpe con un palo de golf. - - - -

El objeto del nuevo soporte es, por una parte, el de  
15. facilitar la extracción del propio soporte bajo el impacto del  
palo al golpear la bola, especialmente en terrenos duros, con  
lo que se elimina la resistencia que el mismo soporte opone al  
golpe; ello se confirma por el hecho de que, en ciertos casos,  
el "tee" sufre rotura al producirse el golpe de palo, lo que  
20. indica que ha habido una oposición al golpe. Por otra parte,

se trata de proporcionar al jugador una mayor orientación en el sentido del golpe a dar a la bola. Además, es factible el poder dejar libre el espacio inferior a la bola, con lo que se elimina cualquier obstáculo en el referido acto de ser golpeada esta bola. - - - - -

5. El soporte objeto de la invención se caracteriza porque está constituido por un cuerpo en forma de ástil punzante dotado de un remate cóncavo para apoyo de una bola de juego, tal que entre el eje del remate y el propio ástil existe una relación angular destinada a que el hincado del cuerpo en el suelo se realiza con la inclinación del ástil en el sentido del golpe a dar con el palo. - - - - -

10. También se caracteriza la invención porque el cuerpo tiene forma angular, constando de un brazo horizontal unido al remate cóncavo por su cara inferior, y de otro brazo inclinado para ser clavado en el suelo, resultando un espacio libre debajo de dicho remate. - - - - -

15. Se caracteriza además la invención porque el brazo horizontal del cuerpo posee suficiente longitud para rebasar la proyección de la bola colocada en el remate cóncavo, y servir de índice orientativo para el golpe. - - - - -

20. Asimismo se caracteriza la invención porque, eventualmente, el brazo horizontal del cuerpo posee una prolongación, visible desde la parte superior de la bola situada en el remate, apuntable en el sentido del golpe a dar a la

25.

bola para la orientación del mismo. - - - - -

Igualmente se caracteriza la invención porque, postestativamente, el cuerpo termina inferiormente en un tramo vertical inferior como refuerzo para el hincado en el suelo.

- 5. Finalmente, también constituye un objeto de la invención el que con independencia del ángulo formado entre el eje del remate y el propio ástil, éste presenta la prolongación horizontal visible desde la parte superior de la bola situada en el remate y apuntable en el sentido del golpe a dar a la bola para la orientación del mismo. - - - - -

Otros objetos y características de la invención se irán dando a conocer en detalle a lo largo de la descripción que sigue, haciendo referencia a los dibujos ilustrativos que la acompañan. En los dibujos: - - - - -

- 15. Figuras 1 y 2, representan esquemáticamente unos soportes según la invención, cuyo cuerpo presenta inclinación para el sentido del disparo de la bola. - - - - -

Figuras 3 y 4, son unos soportes dotados de tramo inferior vertical. - - - - -

- 20. Figuras 5 y 6, son unos soportes dotados de un índice indicador del sentido de disparo de la bola. - - - - -

Figuras 7 y 8, son unos soportes provistos de tramo inferior vertical y de índice de dirección. - - - - -

Corrientemente, un "tee" consta de un simple vástago

go a modo de clavo obtenido en madera o plástico, con una cabeza que forma un cuenco destinado a sostener la bola para el juego de golf, y que se hincan en el suelo del campo para dar una cierta elevación a dicha bola. Para dar una mejor funcionalidad al referido "tee", se ha creado el soporte objeto de la invención, según los expresados ejemplos gráficos. - - - -

Las figuras 1 y 2 se refieren a las realizaciones más simples, de modo que un ástil o pie inclinado 1 se une a un remate cóncavo 2 a modo de cazoleta para la bola 3, de modo que dicho pie 1 es hincado en el suelo 4 del campo de juego, precisamente con su inclinación orientada en el sentido S en que debe ser golpeada la bola 3. En la figura 2, el cuerpo forma un brazo horizontal 5 unido por un extremo al remate 2 y por el otro extremo al referido pie 1, con lo que se logra dejar un espacio libre debajo del mencionado remate cóncavo 2. -

En las anteriores soluciones, se tiene que hay una relación angular entre el pie 1 y el eje A-A' del remate cóncavo 2, que en algún caso podrá adoptar el valor cero o próximo al mismo. - - - - -

Para el caso de que el suelo 4 sea relativamente blando, está prevista la formación de un tramo final vertical 6 para el pie 1, como se observa en las figuras 3 y 4, referidas a las anteriores figuras 1 y 2, lo que asegura que el hincado posea mayor firmeza. - - - - -

También está previsto el dotar el nuevo soporte de

unos medios para poder proporcionar al jugador una clara orientación para el sentido S del golpe a dar a la bola, con sistiendo en que la longitud del brazo horizontal 5 posee una longitud que rebase la proyección de la bola 3, tal como se muestra en la figura 2, o bien en la añadidura de un índice 7 derivado del propio remate 2, según la figura 5, in cluso con ángulo cero (caso del "tee" convencional), o del brazo horizontal 5 según la figura 6. De esta manera, el índice 7 es una punta orientativa que permite facilitar la fijación de la mirada a la bola 3, y, por lo tanto, el no levantar la cabeza o la mirada del jugador hasta después del impacto. Con ello se elimina una de las formas más corrientes de errar un golpe, o sea a causa de levantar la mirada prematuramente y desequilibrar la bajada del palo 8. - - - - -

5.

10.

15.

En las figuras 7 y 8 se muestran los casos en que el soporte presenta el conjunto de elementos antes relatados, o sea que son las soluciones más completas. - - - - -

En el presente soporte, dada su forma a modo de flecha, aunque el suelo 4 sea duro, no habrá fuerte oposición para el arranque con el golpe del palo 8, comparativamente con los soportes ordinarios de pie vertical, pues aunque el golpe sea muy fuerte, hay posibilidad de que pierda precisión a causa de la citada dureza del suelo. En ello hay una mejora tanto real como psicológica para el jugador. - - - - -

20.

25.

Otra ventaja, concretada en los casos de los soportes con brazo horizontal 5, es la de dejar situada la bola 3

como suspendida en el aire, puesto que queda libre el espacio debajo del remate 2, mejorando las posibilidades del golpe con el palo 8. - - - - -

5. Aún otra ventaja del nuevo soporte reside en el hecho de evitarse las frecuentes roturas de los "tee" ordinarios elevados en terreno duro, lo cual constituye al propio tiempo una demostración de la resistencia opuesta al golpe, o sea como una parte de la potencia comunicada por el palo es absorbida por el suelo en detrimento de la fuerza de impulsión de la bola 3. - - - - -

El nuevo soporte es susceptible de ser realizado en cualquier material idóneo, tanto entre los tradicionales como en otros de posible adopción. - - - - -

15. Descritas convenientemente las características de la invención, se hace constar que en la misma podrán introducirse cuantas variantes de detalle pueda aconsejar la experiencia, siempre que con ello no se modifique la esencialidad de la misma. - - - - -

20. A los efectos consiguientes, se declaran de novedad, utilidad y propiedad para España, sus territorios y plazas de soberanía, las reivindicaciones que siguen. - - -



REIVINDICACIONES

5. 1.- Soporte para bolas de golf, del tipo conocido por "tee", caracterizado porque está constituido por un cuerpo en forma de ástil punzante dotado de un remate cóncavo para apoyo de una bola de juego, tal que entre el eje del remate y el propio ástil existe una relación angular destinada a que el hincado del cuerpo en el suelo del campo de juego se realice con una inclinación del ástil en el sentido del golpe que debe darse a la bola con un palo de golf. - - - - -

10. 2.- Soporte para bolas de golf, según la reivindicación 1, caracterizado porque el cuerpo tiene forma angular que comprende un brazo horizontal unido por un extremo al remate cóncavo, y por el otro extremo al ástil de hincado en el suelo, resultando un espacio libre debajo del citado remate. - - - - -

15. 3.- Soporte para bolas de golf, según las reivindicaciones 1 y 2, caracterizado porque el brazo horizontal del cuerpo posee suficiente longitud para rebasar la proyección de la bola colocada en el remate cóncavo, y servir de índice orientativo para el golpe. - - - - -

20. 4.- Soporte para bolas de golf, según las reivindicaciones 1 y 2, caracterizado porque, potestativamente, el brazo horizontal del cuerpo posee una prolongación, visible desde la parte superior de la bola situada en el remate y

apuntable en el sentido del golpe a dar a la bola para la orientación del mismo . - - - - -

5. 5.- Soporte para bolas de golf, según las reivindicaciones 1 y 2, caracterizado porque, potestativamente, el extremo inferior del ástil inclinado posee un tramo vertical inferior como refuerzo para el hincado en suelo blando. - - -

10. 6.- Soporte para bolas de golf, según la reivindicación 1, caracterizado porque con independencia del ángulo formado entre el eje del remate y el propio ástil, éste presenta la prolongación horizontal visible desde la parte superior de la bola situada en el remate y apuntable en el sentido del golpe a dar a la bola para la orientación del mismo. -

7.- "SOPORTE PARA BOLAS DE GOLF" - - - - -

15. Todo ello conforme se describe y reivindica en la presente memoria que consta de ocho hojas, foliadas y mecanografiadas por una sola de sus caras, y de ocho figuras que la ilustran.

MADRID 20 MAR. 1934

P. A. M. CURELL SUÑOL




FIG. 1

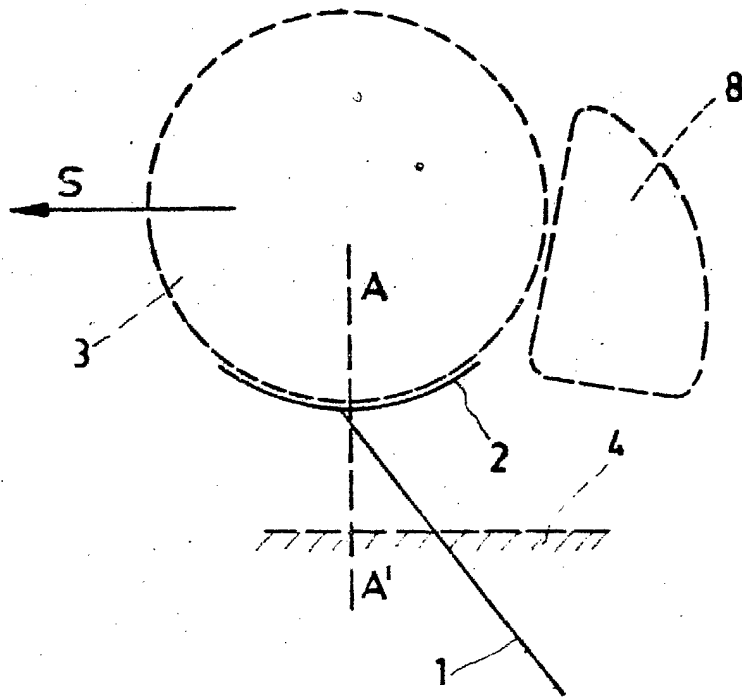
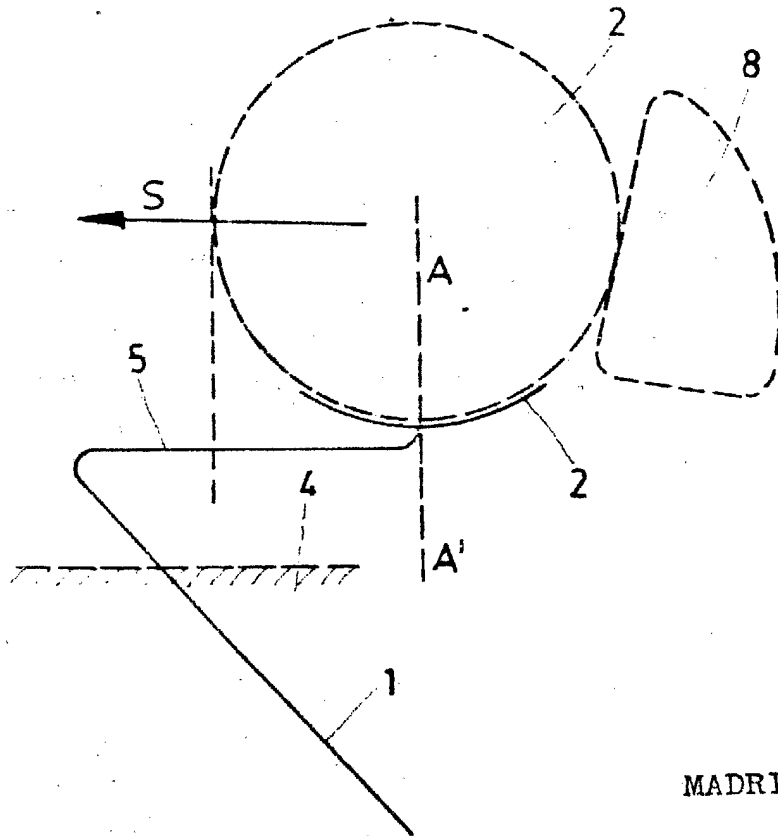


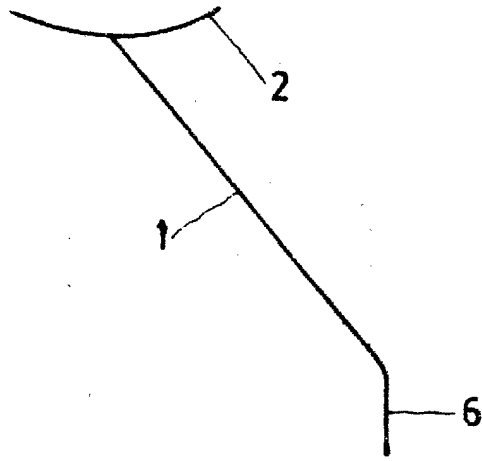
FIG. 2



MADRID 20 MAR. 1984

P. A. M. CURELL SUÑOL

FIG. 3



5 FIG. 4

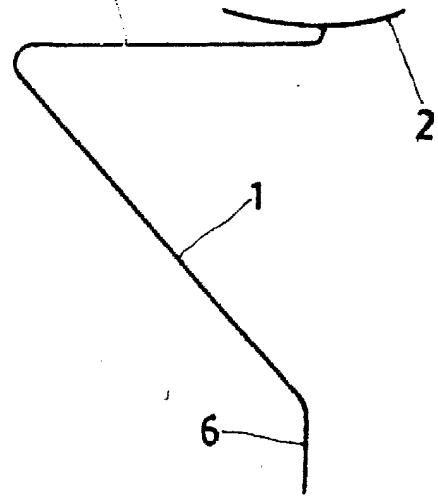
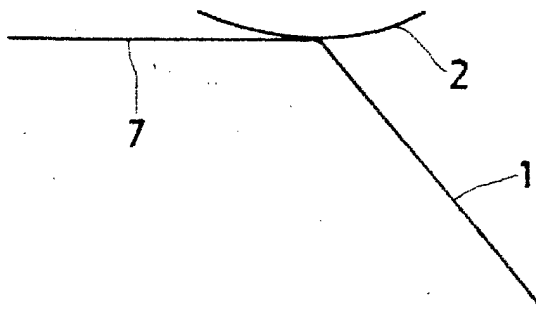


FIG. 5



5 FIG. 6

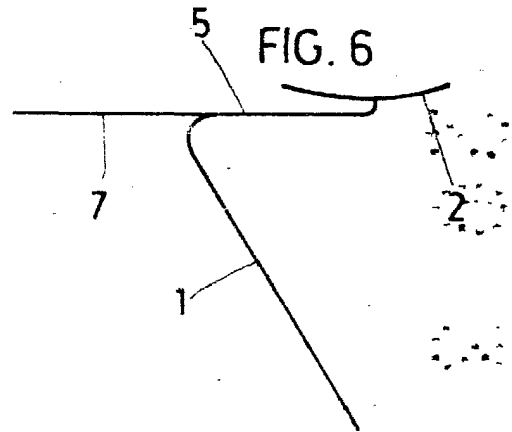
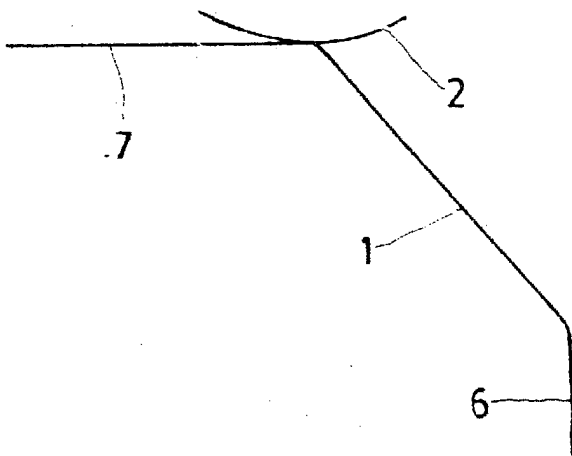
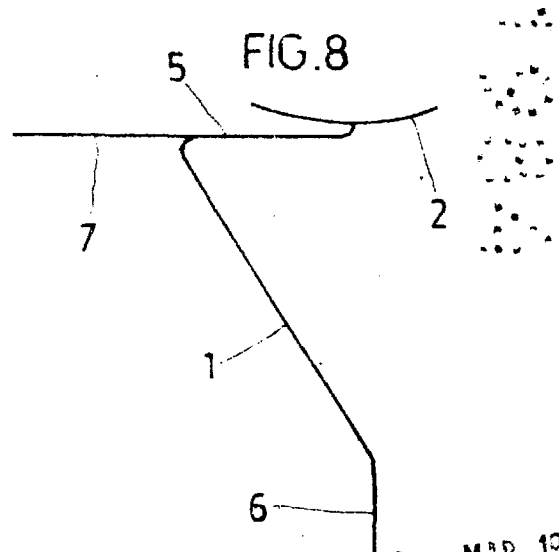


FIG. 7



5 FIG. 8



MADRID 20 MAR. 1984

P. A. M. CURELL SUÑOL