

(19) ES (11) (21) (22)	NUMERO 270257 (10) Y
	FECHA DE PRESENTACION 16 MARZO 1.984



ESPAÑA

MODELO DE UTILIDAD

(30) PRIORIDADES:	(32) FECHA	(33) PAIS
(31) NUMERO		

(47) FECHA DE PUBLICIDAD	(81) CLASIFICACION INTERNACIONAL
	E05F 15/20

(54) TITULO DE LA INVENCIÓN
"DISPOSITIVO DE ENCLAVAMIENTO PERFECCIONADO PARA ACCIONADORES DE PUERTAS AUTOMATICAS"

(71) SOLICITANTE (S)
D. RICARDO SOSA RIZO Y D. JOSE SANTAMARIA COROMINAS

DOMICILIO DEL SOLICITANTE
Grupo Santa Eulalia II bloque 17,4º,1ª BERGA (Barcelona)

(72) INVENTOR (ES)

(73) TITULAR (S)

(74) REPRESENTANTE
D. BERNARDO UNGRIA GOIBURU

1 El Estatuto vigente sobre Propiedad Industrial, de
26 de Julio de 1929, en su texto refundido publicado el 30
de Abril de 1930, establece los caracteres de patentabili-
dad de las invenciones de tipo industrial que tienen por
5 objeto obtener ventajas sobre lo ya conocido, admitiendo
por consiguiente como patentables, las nuevas máquinas, a-
paratos, instrumentos, procesos de fabricación, etc. La am
plitud de conceptos previstos como patentables, ha llevado
al legislador a aclarar (Artº. 46) que la enumeración con-
10 tenida en dicho cuerpo legal es puramente enunciativa y no
limitativa, haciéndola extensiva incluso a los descubrimien-
tos de tipo científico (Artº. 47).

El Decreto de 26 de Diciembre de 1947, recogiendo
la Orden de 18 de Noviembre de 1935, confirma el criterio
15 legal de que también serán patentables los instrumentos, ob-
jetos, o partes de los mismos, que aporten a la función a
que son destinados, un beneficio o efecto nuevo, y en defi
nitiva que constituyan una mejora sustancial sobre lo ante
riormente conocido.

20 Pues bien, a tenor de lo expuesto, y en base al ar
ticulado que recoge los conceptos expresados, debe conside-
rarse, que la invención a que se refiere la presente memo-
ria, constituye una novedad industrial, con características
y ventajas que la hacen merecedora del privilegio de explo-
25 tación exclusiva que por ella se solicita, premiando así
los méritos de quien aporta a la industria del país una me-
jora efectiva y precisamente comprendida entre las enuncia-
das por la Ley como patentables. (Arts. 46 y 47 en relación
con el 171, en su nueva redacción afectada por la Orden de
30 18 de Noviembre de 1.935).

1 El objeto de la presente invención, tal como se expresa en el enunciado de esta memoria descriptiva, consiste en un dispositivo de enclavamiento perfeccionado para accionadores de puertas automáticas.

5 Las puertas correderas o enrollables, a partir de una cierta envergadura, han de ser accionadas mediante la colaboración de un mecanismo que proporcione la potencia necesaria, generalmente dicho mecanismo suele estar compuesto por un husillo accionado mediante un electromotor-reductor, en cuyo husillo se acopla una corredera vinculada a uno de los bordes de la puerta, de modo que el avance y retroceso de la corredera determina la apertura y cierre de la puerta que se encuentra guiada entre dos perfiles laterales.

15 Uno de los principales problemas que este tipo de puertas accionadas electromecánicamente plantea, se presenta cuando se produce un corte en el fluido eléctrico, puesto que en tal caso resulta prácticamente imposible abrir o cerrar la puerta, debido a la resistencia que ofrecen los mecanismos por sus características irreversibles. Ello da lugar a la necesidad de prever una puerta auxiliar o una puerta extraíble.

25 Resulta evidente que para resolver tales dificultades, la solución ideal consiste en ofrecer la posibilidad de desvincular el electromecanismo de accionamiento respecto a la propia puerta, de modo que cuando se produce un corte en el fluido eléctrico, pueda ser manipulada la puerta manualmente sin necesidad de arrastrar con ella la corredera que, en condiciones normales, determina su apertura o cierre.

30

1 A tal fin, las puertas automáticas donde se apli-
ca el dispositivo de enclavamiento en cuestión, son de tipo
de corredera que es desplazable mediante la acción de un hu-
sillo guiado y siendo también del tipo descendente-ascenden-
5 te o del tipo deslizante en sentido lateral, sean en ambos
casos arrollables o no.

 La corredera presenta una entalla o muesca trans-
versal practicada entre dos planos inclinados que constitu-
yen el medio de accionamiento para un gatillo basculante -
10 que está solidario a la puerta y dispuesto al paso de la co-
rredera, la cual tiende a alojarse en la entalla engatillán
dose en ella por la acción de un resorte.

 El gatillo está constituido por una placa que es
basculante alrededor de un eje previsto en un soporte soli-
15 dario a la puerta. La placa basculante está rematada median
te un brazo acodado que está ensartado por una varilla pro-
vista de un tope que se apoya en el brazo acodado, a través
del cual le ejerce un empuje de basculación para determinar
el desenclavamiento del gatillo.

20 La varilla es susceptible de deslizarse axialmen-
te en sentido opuesto al tope, por la acción de un resorte
de expansión situado entre el brazo y un terminal previsto
en el extremo de la varilla, la cual está vinculada por me-
dios convencionales a una cerradura, cuya apertura y cierre
25 determina el deslizamiento axial de la varilla, haciendo -
bascular el gatillo o dejándole en reposo.

 Con el objeto de ilustrar convenientemente cuanto
hasta ahora hemos expuesto, se acompaña a la presente memo-
ria descriptiva y formando parte integrante de ella, una ho-
30 ja de dibujos en la que de un modo simplificado y esquemá-

1 tico se ha representado un ejemplo puramente ilustrativo, no
limitativo de las posibilidades prácticas de la realización
material del dispositivo.

5 En la figura se representa una vista en perspectiva
del conjunto, en la que se pueden apreciar los principales
elementos que le integran.

10 En base a la citada figura, referenciamos: 1 corre-
dera, 2 husillo, 3 guía de la corredera, 4 puerta, 5 entalla
o muesca transversal de la corredera, 6 planos inclinados, 7
gatillo, 8 resorte de expansión, 9 eje de basculación, 10 so-
porte, 11 frente del gatillo, 12 extensiones laterales del
gatillo, 13 brazo acodado del gatillo, 14 varilla, 15 tope,
16 terminal y 17 cerradura.

15 El husillo 2 es recorrido por la corredera 1 que
circula a lo largo de la guía 3, estando aquella corredera 1
provista de una entalla o muesca transversal 5 practicada en
tre los dos planos inclinados 6.

20 La puerta 4 incorpora el soporte 10 donde, alrede-
dor del eje 9, bascula el gatillo 7. El frente 11 del gati-
llo 7, en su posición de reposo, penetra en la entalla o
muesca transversal 5 de la corredera 1, a través de los pla-
nos inclinados 6, cuando el husillo 2 es accionado por un -
electromotor o mecanismo semejante, determinando de este mo-
do el desplazamiento de la puerta 4 en el sentido de apertu-
ra o cierre.

25 El frente 11 del gatillo basculante 7 es retira-
ble respecto al paso de la entalla o muesca transversal 5 -
de la corredera 1, lo cual se realiza mediante la varilla
14 que es desplazable axialmente y cuyo accionamiento se e-
fectua a través de la cerradura 17. Dicha varilla 14 incor-
30

1 pora el tope 15 que se apoya sobre el brazo acodado 13 que
emerge del propio gatillo basculante 7, de modo que la mani-
pulación de la cerradura 17 determina el avance o retroceso
5 de la varilla 14 con su tope 15, lo cual establece la bascu-
lación del gatillo 7 hacia su posición de desenclavamiento
o hacia su posición operativa respectivamente .

El extremo de la varilla 14 incorpora el terminal
16, entre el cual y el brazo acodado 13 del gatillo 7 se ha
dispuesto el resorte de expansión 8, de modo que tal dispo-
10 sición permite el enclavamiento automático del gatillo 7 res-
pecto a la entalla o muesca transversal 5 de la corredera 1
cuando el frente 11 es atacado por uno de los planos ~~incli-~~
nados 6, sin que para ello sea necesario desplazar la vari-
lla 14 ni accionar la cerradura 17.

15 La posición operativa del dispositivo está deter-
minada por la introducción del frente 11 del gatillo 7 en -
la entalla o muesca transversal 5 de la corredera 1, en cu-
ya posición, el giro del husillo 2 establece el avance o re-
troceso de la citada corredera 1, llevándose consigo a la -
20 puerta 4.

Cuando se produce un corte en el fluido eléctrico
o una avería o enclavamiento en el sistema de accionamiento,
dada la irreversibilidad del mecanismo de husillo, no sería
posible la apertura o cierre de la puerta 4, en tales circuns-
25 tancias, mediante la cerradura 17 se determina el empuje de
la varilla 14 cuyo tope 15 provoca la basculación del gati-
llo 7, liberando el frente 11 respecto a la corredera 1, -
con lo cual es factible el accionamiento de la puerta 4 ma-
nualmente.

30 Cuando cesa el corte del fluido eléctrico o se -

1 solventa la avería del mecanismo, mediante la cerradura 17
se recupera la posición operativa del gatillo 7, seguidamen
te se pone en marcha el husillo 2 y el avance de la correde-
ra 1 alcanzará un punto donde se encontrará con el frente 11,
5 de modo que el plano inclinado correspondiente determinará
la basculación del gatillo 7 venciendo la acción del resorte
8, hasta que aquel frente 11 se encare con la entalla o mues-
ca 5, momento en el cual, el resorte 8 determinará automáti-
camente la penetración del frente 11 en la citada entalla o
10 muesca 5, estableciéndose la posición normal de trabajo .

El gatillo 7 incorpora optativamente las extensio-
nes laterales 12 que en la posición operativa del conjunto
se sitúan adyacentes a los frentes y/o a uno de los latera-
les del soporte 10 para aumentar la superficie de apoyo en-
15 tre el gatillo 7 y el soporte 10.

De acuerdo con cuanto hemos expuesto en la presen-
te memoria descriptiva y representado en los dibujos que le
acompañan, se deduce claramente que la ventaja fundamental
aportada por la invención, como consecuencia a las caracte-
20 rísticas constitutivas del conjunto y a la distribución de
los elementos que le componen, radica en proporcionar un -
sistema sencillo, práctico y económico de impedir que un cor-
te en el fluido eléctrico o una avería en el mecanismo de-
termine la imposibilidad de abrir o cerrar la puerta donde
25 se aplica el dispositivo.

1 Hecha la descripción a que se refiere la memoria
que antecede, es preciso insistir en que los detalles de
realización de la idea expuesta, pueden variar, es decir,
que pueden sufrir pequeñas alteraciones, basadas siempre
5 en los principios fundamentales de la idea, que son en esen-
cia los que quedan reflejados en los párrafos de la descrip-
ción hecha. En efecto, el Artículo 48 del Estatuto vigente
sobre Propiedad Industrial, establece como no patentables,
en su apartado tercero, "los cambios de forma, dimensiones,
10 proporciones y materias de un objeto ya patentado" fijando
así el criterio del legislador en el sentido de que paten-
tada una idea que pueda dar lugar a una realidad práctica
e industrializable, nadie podrá apoyarse en ella para, a
pretexto de haber introducido ligeras modificaciones, pré-
15 sentarla como nueva y propia.

Este principio, en cuanto al alcance de la protec-
ción del objeto patentado se refiere, se halla confirmado
por numerosas Sentencias del Tribunal Supremo, y entre
ellas, como más terminantes, en las de fechas 16 de octubre
20 de 1954, 23 de enero de 1959, 20 de marzo de 1964 y otras.

Establecido el concepto expresado, en cuanto a la
amplitud que debe darse a la protección solicitada, se re-
dacta a continuación la Nota de Reivindicaciones, de acuer-
do con lo que se establece en el último párrafo del apar-
25 tado tercero del Artículo 100 de la Ley, sintetizando así
las novedades que se desean reivindicar:

NOTA DE REIVINDICACIONES

En resumen, el privilegio de explotación exclusi-
va que se solicita, recaerá sobre las reivindicaciones si-
30 guientes:

1

1ª.- "DISPOSITIVO DE ENCLAVAMIENTO PERFECCIONADO

PARA ACCIONADORES DE PUERTAS AUTOMATICAS".- que siendo el accionador del tipo de corredera desplazable por husillo guiado y siendo la puerta del tipo descendente ascendente o del tipo deslizante lateralmente, sean en ambos casos enrollables o no, se caracteriza esencialmente porque la corredera presenta una entalla o muesca transversal entre dos planos inclinados que constituyen medio de accionamiento para un gatillo basculante solidario a la puerta y dispuesto al paso de la corredera que, por la acción de un resorte, tiende a alojarse en la entalla engatillándose en ella, estando el gatillo constituido por una placa basculante sobre un eje previsto en un soporte solidario a la puerta y estando la placa rematada por un brazo acodado que está ensertado por una varilla provista de un tope de apoyo en el brazo, por el cual le ejerce un empuje de basculación para desenclavamiento del gatillo y a través de cuyo brazo la varilla es susceptible de deslizarse axialmente en sentido opuesto al tope por la acción de un resorte de expansión previsto entre el brazo y un terminal de la varilla, la cual está vinculada por medios convencionales con una cerradura que, en su apertura y su cierre, acciona la varilla haciendo bascular el gatillo o dejándolo en reposo.

5

10

15

20

25

30

1

2ª.- Se reivindica por último como objeto sobre el que ha de recaer el Modelo de Utilidad que se solicita: "DISPOSITIVO DE ENCLAVAMIENTO PERFECCIONADO PARA ACCIONADORES DE PUERTAS AUTOMATICAS".

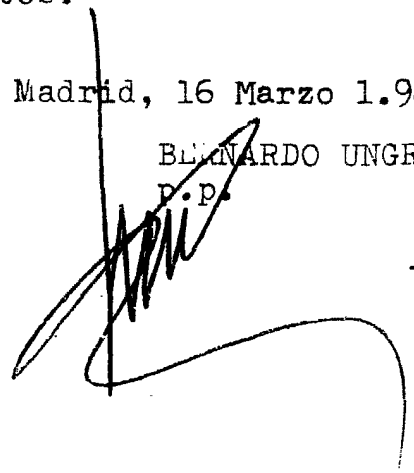
5

Todo conforme queda descrito y reivindicado en la presente memoria descriptiva que consta de diez páginas mecanografiadas u dibujos adjuntos.

10

Madrid, 16 Marzo 1.984

BERNARDO UNGRIA
P.P.

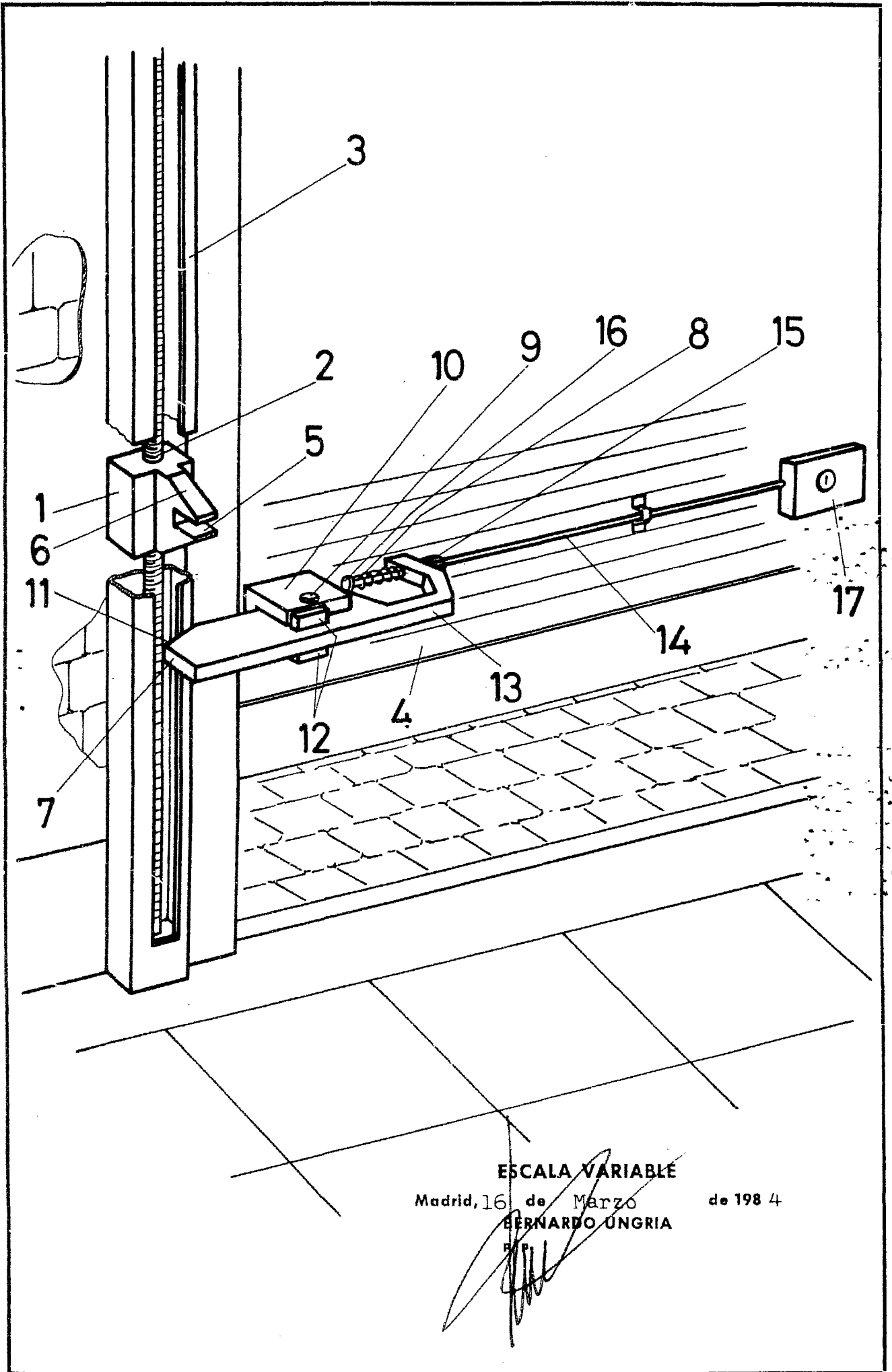


15

20

25

30



ESCALA VARIABLE

Madrid, 16 de Marzo de 1984

BERNARDO UNGRIA