

(19) ES	(11) NUMERO 278243	(10) Y
(21)	(22) FECHA DE PRESENTACION 16.3.84	



ESPAÑA

MODELO DE UTILIDAD

16 OCT. 1984

(30) PRIORIDADES: (31) NUMERO	(32) FECHA	(33) PAIS
----------------------------------	------------	-----------

(47) FECHA DE PUBLICIDAD	(51) CLASIFICACION INTERNACIONAL H01H 37/12
--------------------------	--

(54) TITULO DE LA INVENCIÓN " MANDO DE SEGURIDAD PARA ACCIONAMIENTO DE INTERRUPTORES ELECTRICOS "
--

(71) SOLICITANTE (S) Dña Consuelo ESTEBAN BLASCO

DOMICILIO DEL SOLICITANTE Zaragoza, Calle Toledo, nº 28.-
--

(72) INVENTOR (ES)

(73) TITULAR (ES)

(74) REPRESENTANTE Don Pedro Felid Mafá
--

Este Modelo de Utilidad tiene por finalidad proteger el privilegio de explotación exclusiva tanto industrial como comercial de un mando de seguridad para accionamiento de interruptores eléctricos, cuyas características constructivas, totalmente originales y desconocidas en el mercado nacional, representan un notable adelanto respecto del estado actual de la técnica.

Dicho privilegio queda reivindicado a favor del solicitante de conformidad con lo establecido en el vigente Estatuto-Ley sobre Propiedad Industrial tanto por lo que se refiere a su plazo de vigencia, territorio de aplicación y condiciones como por cuanto concierne a los derechos y obligaciones dimanantes de su concesión administrativa.

Conforme queda anticipado, el objeto industrial de la presente protección registral consiste en un nuevo dispositivo de seguridad constituido por un mando de tipo manivela o similar, el cual ha sido diseñado para garantizar la inviolabilidad del posicionamiento de los medios de accionamiento de los interruptores eléctricos, especialmente de aquéllos provistos de mando giratorio.

5 Para ello, dicho mando giratorio ha sido dotado de una cerradura de bombillo por ejemplo, que se acciona mediante una llave de seguridad y cuyo accionamiento determina la introducción de un pitón en uno o varios agujeros dispuestos predeterminadamente en la placa frontal del interruptor de acuerdo con la finalidad de maniobra que deba cumplir el interruptor en cada caso, cuya introducción produce la inmovilización de este último, bien sea en desconexión o de conexión en la posición elegida.

10 Para mayor claridad y facilitar la comprensión de esta memoria, se acompaña la misma a título complementario de una hoja de planos en la que se ilustra uno de los posibles casos de realización en la práctica del objeto reivindicado, el cual deberá ser interpretado en consecuencia como ejemplo, con el carácter de mera enunciación y sin limitación en cuanto a la posibilidad de variación que sus detalles de naturaleza accesoria podrán revestir en cada caso de aplicación concreta.

25 Haciendo referencia a la numeración con que se identifican las partes y elementos componentes de dicho objeto, seguidamente se ilustran las especificaciones construe

tivas del mismo que aparecen en los siguientes diseños:

Figura 1.- Vista lateral del conjunto reivindicado.

5 Figura 2.- Sección vertical del mismo objeto.

Figura 3.- Proyección vertical de un despiece de los órganos de cierre.

10 De acuerdo con los dibujos acabados de explicar, el mando de seguridad para accionamiento de interruptores eléctricos cuya protección se preconiza en esta memoria descriptiva está constituido por una maneta de mando -1- (Figura 1) en cuyo cuerpo queda alojada una cerradura de bombillo, siendo solidaria a dicha maneta una pieza -2- dotada de un taladro coaxial de la misma sección que el eje del interruptor, facilitando la sujeción de la maneta en este último mediante un prisionero -3- que rosca en otro taladro radial o bien en una tuerca de que asimismo está provista dicha pieza -2- (Figura 2).

15

20

25 Actuando sobre la llave -4- de la cerradura, se hace girar una leva -5- solidarizada con el eje de esta última mediante un elemento de fijación -6- y como quiera que la leva -5- presenta su cara inferior

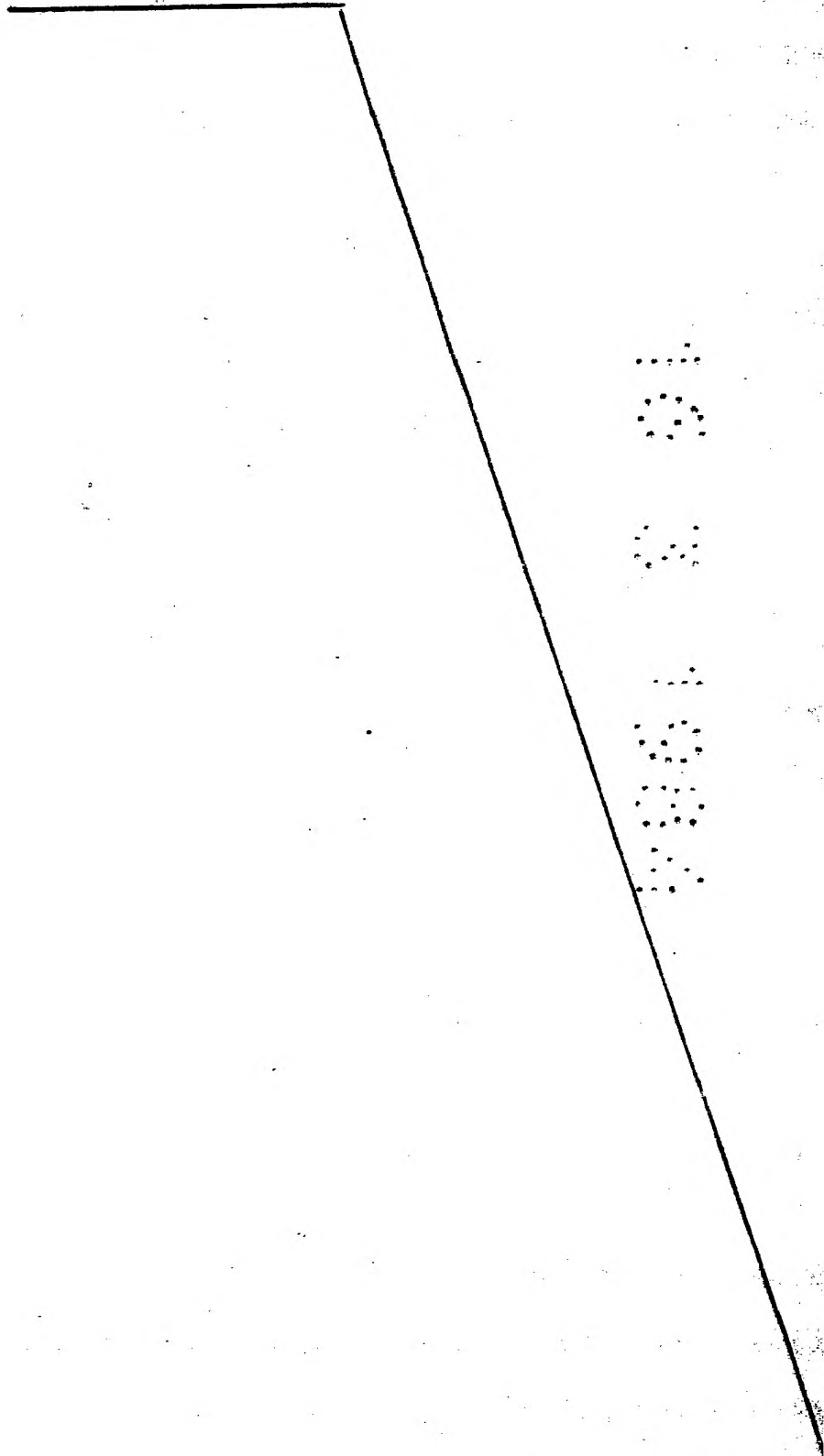
5 inclinada (Figura 3) con dicho giro es obtenido el empuje de un pitón -7- produciéndose su desplazamiento y salida de la pieza -2- hasta que su extremo libre queda alojado en los agujeros practicados en el plano frontal del interruptor, con lo que se logra la inmovilización del mando.

10 Actuando con la llave -4- en sentido inverso se hace girar a la leva -5- igualmente en sentido contrario al anteriormente descrito, produciéndose el retroceso del pitón -7- por efecto de la tensión de dos pequeños muelles helicoidales -8- apoyados por un extremo en correspondientes alojamientos -9- (Figura 3) arbitrados en la pieza -2- y por el opuesto en una plaquita orificada -10-, la cual es atravesada por el pitón -6- quedando retenida por la cabeza -11- regruessada de éste.

20 Una vez descritas las características constructivas y funcionales del objeto industrial de este Modelo de Utilidad con amplitud y claridad suficientes para su puesta en práctica, se declara como no practicado en el mercado español, haciéndose la salvedad de que los detalles accidentales, tanto del conjunto como de sus componentes, podrán ser modificados respecto de lo descri-

25

to y representado a título de ejemplo, en esta memoria descriptiva dentro de la inalterada esencialidad que queda resumida en las siguientes:



REIVINDICACIONES

5
10
15

1ª.- "MANDO DE SEGURIDAD PARA ACCIONAMIENTO DE INTERRUPTORES ELECTRICOS", caracterizado por estar constituido por una maneta en cuyo cuerpo va alojada una cerradura de bombillo, a cuyo eje es solidaria una leva que, al girar por efecto de la manipulación de la llave de la cerradura, actúa sobre un pitón haciendo desplazarse a éste hasta quedar introducido su extremo libre en unos agujeros arbitrados en la placa frontal del interruptor, con lo cual el mando queda enclavado y sin posibilidad de accionamiento sobre el interruptor hasta manipular nuevamente la llave de la cerradura.

20

2ª.- "MANDO DE SEGURIDAD PARA ACCIONAMIENTO DE INTERRUPTORES ELECTRICOS", según la reivindicación anterior, caracterizado porque la maneta está fija en el eje del interruptor mediante la previsión de una pieza solidaria a la misma, cuya pieza presenta un taladro coaxial de igual sección que dicho eje y además otro segundo taladro radial ocupado por un prisionero.

25

3ª.- "MANDO DE SEGURIDAD PARA ACCIONAMIENTO DE INTERRUPTORES ELECTRICOS", según las reivindicaciones anteriores, caracterizado porque el pitón de enclavamiento lleva

5

montada una pequeña placa sobre la que apoyan los extremos de un par de pequeños muelles helicoidales, cuyos extremos opuestos quedan alojados en correspondientes taladros ciegos practicados en la pieza de unión de la maneta y el eje del interruptor; cuyos muelles determinan por extensión el retroceso del pitón cuando se abre la cerradura haciéndose retornar su llave a la posición inicial, permitiendo el giro de la leva dicho retroceso, con lo cual queda liberado el enclavamiento de la cerradura, pudiéndose entonces accionar nuevamente el interruptor.

10

15

4.º.- Por último, se reivindica como objeto sobre el que ha de recaer la protección del presente Modelo de Utilidad que por veinte años se solicita para España.

p o r

20

"MANDO DE SEGURIDAD PARA ACCIONAMIENTO DE
INTERRUPTORES ELECTRICOS"

25

Todo conforme queda expresado en la presente memoria descriptiva que consta de ocho folios mecanografiados por una sola cara y una hoja de planos que se acompaña.

Madrid, a 16 de Marzo de 1.984.-

P. A.

TERRO TELLO MESA

PP

278243

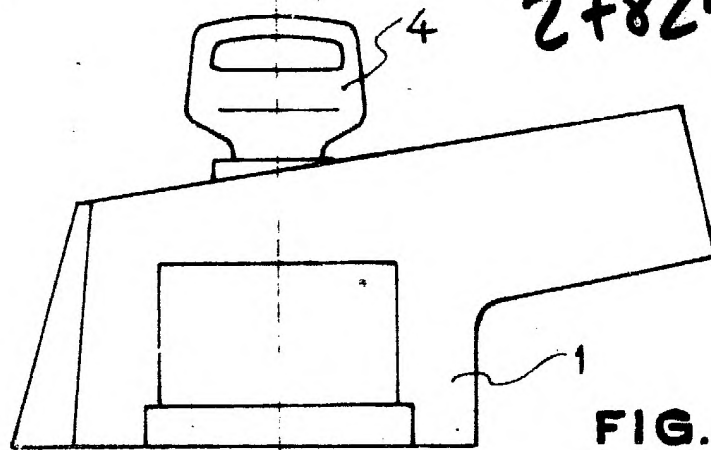


FIG. 1

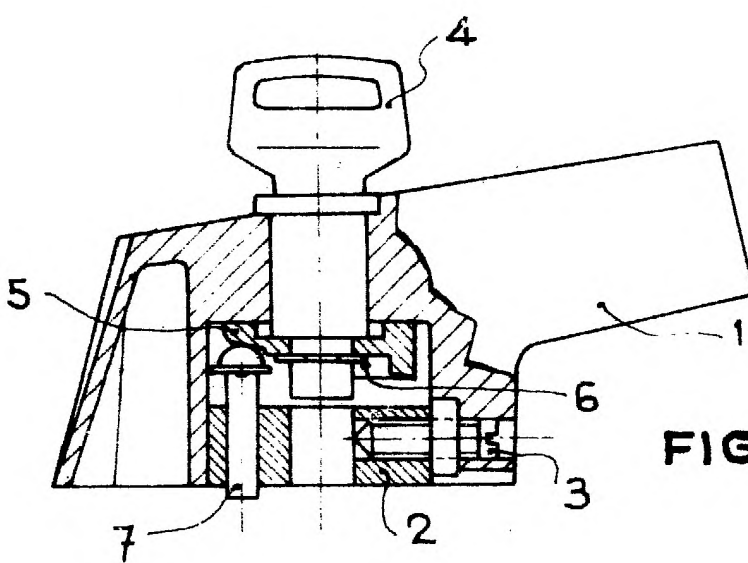


FIG. 2

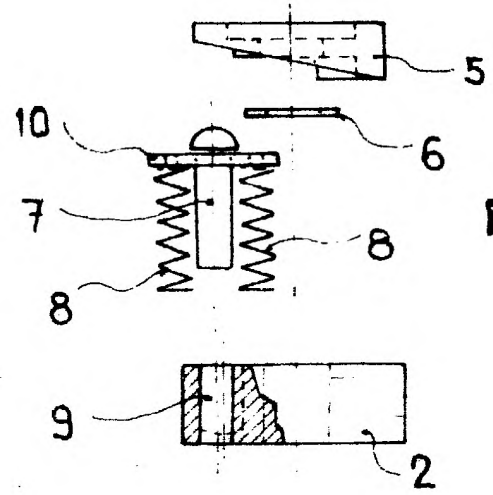


FIG. 3

Madrid, 16 MAR. 1984
P.A.

PEDRO FELIX MAÑA

P.P. *[Signature]*

Escala variable