

⑩ ES	⑪ NUMERO	⑫ Y
	278222	
	⑬ FECHA DE PRESENTACION	



ESPAÑA

MODELO DE UTILIDAD

L. J. J. J. 1949

③① PRIORIDADES: ③② NUMERO	③③ FECHA	③④ PAIS
------------------------------	----------	---------

④⑦ FECHA DE PUBLICIDAD	⑤① CLASIFICACION INTERNACIONAL B 6 7 B 1 / 0 4
------------------------	---

⑤④ TITULO DE LA INVENCIÓN "DISPOSITIVO REGULADOR DE ALIMENTACION DE OBTURADORES"

⑦① SOLICITANTE (S) D. JUAN FORNS ESTEVA
--

DOMICILIO DEL SOLICITANTE San Sadurni de Noya (Barcelona), calle Diputación nº 14.

⑦② INVENTOR (ES)

⑦③ TITULAR (ES) El mismo solicitante.
--

⑦④ REPRESENTANTE D. Juan Miguel Jové Vintró.

Es objeto de la idea de este modelo de utilidad, como su enunciado indica, un dispositivo regulador de alimentación de obturadores, principalmente de botellas, cuyo dispositivo se vincula al cabezal de las máquinas introductor de dichos obturadores en las botellas, de forma que impide el paso de un obturador al interior de dicho cabezal en tanto no se haya producido el desalojo del precedente en el interior de dicho cabezal, por su introducción en la embocadura de la botella correspondiente, con lo que se impide el paro de la máquina por obturación de dicho cabezal, como ocurre hasta el presente, como consecuencia del paso al interior del cabezal de dos ó más obturadores, cumpliendo el dispositivo, con la máxima seguridad y eficacia, los fines esenciales para los que ha sido ideado.

En la actualidad, la alimentación de obturadores al cabezal introductor de los mismos en la embocadura de las botellas, se determina por desplazamiento de éstos por un conducto rampa que se extiende desde el depósito vibrador que los contiene hasta la entrada del cabezal, al interior del cual son empujados unitariamente por una barra ó brazo accionado en sentido rectilíneo de avance y retroceso por una pieza biela vinculada al plato que guía y desplaza las botellas bajo el cabezal de introducción de los obturadores en aquéllas.

...///...

El precitado modo de alimentación de obturadores al cabezal de introducción, si bien cumple su cometido, ofrece el inconveniente de que al retroceder el brazo o barra que empuja a los obturadores al interior del cabezal, no puede impedir el que en el espacio de entrada se agolpen incorrectamente dos o más obturadores, o simplemente uno pero en posición incorrecta, con lo que el cabezal no puede introducir correctamente el obturador en la embocadura o gollete de la botella, o bien se produce un atasco en el interior del cabezal; estas anomalías determinan la necesidad de parar la máquina para regular la posición y paso de los obturadores al interior del cabezal de introducción en las botellas.

Los inconvenientes señalados se eliminan y salvan ventajosamente mediante el dispositivo regulador de obturadores, al cabezal de introducción, objeto de la idea de este modelo de utilidad, cuyo dispositivo se vincula por una parte a la biela de desplazamiento del brazo o barra de empuje de los obturadores, siendo actuado sincronizado a los movimientos rectilíneos de avance y retroceso de dicho brazo o barra, y de otra parte se constituye en obturador del paso de entrada al cabezal, de modo que al interior de éste no puede entrar un nuevo obturador en tanto que el precedente en el in-

...///...

terior del cabezal no haya sido introducido en la embocadura de la botella correspondiente, ya que solo libera el paso de entrada en la fase inmediatamente anterior al desplazamiento en sentido de avance del
55 brazo o barra de empuje de los obturadores hacia el interior del cabezal introductor. Dicho de otro modo, el dispositivo regulador que nos ocupa está sincronizado al brazo o barra de empuje de los obturadores, de modo que, al retroceder dicho brazo el dispositivo obtura el paso hacia el interior del cabezal de introducción,
60 y cuando tal brazo o barra avanza hacia el cabezal, el dispositivo se abre y deja paso libre al obturador que es empujado por aquél al interior del obturador para ser introducido por éste en la embocadura o gollete de
65 la botella.

Los detalles y características formales y constitutivas del dispositivo regulador de alimentación de obturadores, al cabezal de introducción, objeto de la idea de este modelo de utilidad, se pondrán claramente
70 de manifiesto en el transcurso de la descripción que a continuación se da, en la que, para facilitar su comprensión, se hace referencia a la lámina de dibujos adjunta en que se pone de manifiesto un caso de posible
75 realización práctica del modelo. Los detalles que se muestran y describen se dan a título ilustrativo, por

...///...

tanto esta memoria debe ser considerada sin carácter restrictivo alguno en cuanto se refiere a formas, dimensiones, proporciones y materias en que el dispositivo se constituya.

80 En la lámina de dibujos adjunta:

La figura 1 muestra una vista en alzado de la parte posterior del dispositivo, en la que se puede apreciar su vinculación a la biela de accionamiento de la barra o brase de empuje de los obturadores al interior del cabezal de introducción de éstos en la embocadura o gollote de las botellas.

85 En la figura 2 se muestra una vista en planta, con seccionado convencional, del dispositivo acoplado al conjunto de impulsión de los obturadores hacia el inferior del cabezal, poniendose de manifiesto en esta representación su funcionabilidad.

90 Como se puede apreciar en las figuras enumeradas, el dispositivo regulador de alimentación de obturadores, al cabezal de introducción, está integrado por una pieza palanca angulada oscilante que actua como trinquete con dos posiciones extremas, una en que cierra el paso de los obturadores al interior del cabezal, y la otra, en que abre y deja libre dicho paso.

100 La pieza palanca angulada precitada conforma dos ramas, la posterior -1- y la anterior -2-, solida-

...///...

rias de un casquillo -3- cojinete. La rama mayor -2- de esta pieza conforma en su extremo libre una pequeña pared -4- lateral que actua de cierre del paso de los obturadores. La otra rama -1- de esta pieza palanca com-
 105 porta un par de tornillos -5- y -6- pasantes, y está vinculada al extremo de un resorte de recuperación -7- que tiene su otro extremo unido a un apéndice -8- solidario del cuerpo caja -9-. Mediante el tornillo -6- se regula la tensión del muelle de recuperación -7-, y por medio
 110 del tornillo -5- se regula la velocidad de oscilación o basculación de la palanca trinquete -2-4- sobre el bu- lón eje -10- solidario del cuerpo -9- en que se aloja y desplaza la barra de empuje -11- de los obturadores -12- al interior del cabezal -13- de la máquina que los
 115 introduce en el gollote de las botellas. Dicha regula- ción se determina por mayor o menor aproximado de la ex- tremidad del indicado tornillo -5- sobre una prolonga- ción lateral -14- del brazo biela -15- que acciona a la barra -11- que introduce a los obturadores en el cabe-
 120 zal -13-.

De lo anteriormente detallado se desprende que el dispositivo regalador de alimentación de obturadores, a los cabezales de las máquinas de introducción en las emboaduras de las botellas, se compone esencialmente de
 125 una pieza palanca -1-2-4- dividida en dos ramas anguladas

...///...

por un casquillo cojinete -3-, que es ensartado por
 un bulón eje -10- solidario del cuerpo carcasa -9-
 por cuyo interior se desplaza la barra -11- que em-
 puja a los obturadores -12- al interior del cabezal
 130 -13- de la máquina que los introduce en la embocadura
 de las botellas. Una de las ramas -1- de la indicada
 pieza palanca, está unida al extremo de un resorte -7-
 de recuperación, y comporta dos tornillos -5- y -6-
 para regulado. Mediante el accionamiento del tornillo
 135 -5- en sentido de aproximación o separación respecto
 de la prolongación lateral -14- del brazo biela -15-
 de accionamiento de la palanca -1-2-, se logra avanzar
 o retrasar el momento de la basculación de la pieza pa-
 lanca -1-2- por cuyo extremo -4- se determina el cierre
 140 o apertura del paso de los obturadores -12- al interior
 del cabezal -13- de introducción; mediante accionamien-
 to del tornillo -6- se regula la tensión del resorte de
 recuperación -7- y, consecuentemente, el retorno de la
 palanca trinquete -1-2-4- a su posición normal que se
 145 corresponde con la de cierre del paso de los obturado-
 res al interior del cabezal.

La vinculación de la pieza palanca trinquete
 -1-2-4- al brazo biela -15- de accionamiento de la barra
 -14- de empuje de los obturadores -12- al interior del
 150 cabezal -13- de introducción en la embocadura de las

botellas, determina la sincronización del movimiento de avance y retroceso de la indicada barra, con el respectivo movimiento de oscilación o basculación de la pieza palanca trinquete -1-2-4- para determinar la apertura o cierre del paso de los obturadores al interior del cabezal -13-.

De la descripción que antecede y representación en los dibujos adjuntos, se infiere la constitución, montaje y funcionabilidad, del dispositivo regulador de alimentación de obturadores, objeto de este modelo de utilidad, así como las ventajas que ofrece su acople y adaptación a las máquinas introductoras de los obturadores en la embocadura de las botellas, al regular de modo uniforme y seguro, el paso unitario de los obturadores a los cabezales de introducción.

Se hace constar a los efectos oportunos que en el objeto de este modelo de utilidad se podrán introducir todas aquellas variaciones de detalle que las circunstancias y la práctica pudieran aconsejar, siempre y cuando que, con las mismas, no se modifiquen las características esenciales del dispositivo regulador de alimentación de obturadores descrito.

N O T A

Se declara de novedad el contenido de las siguientes.

REIVINDICACIONES

180 1ª.- Dispositivo regulador de alimentación de obturadores, que se caracteriza por estar constituido por una pieza palanca dividida en dos ramas accodadas por un casquillo cojinete que es ensartado en un bulón eje solidario del cuerpo carcasa por cuyo interior se desplaza, en sentido rectilíneo de avance y retroceso, la barra que empuja a los obturadores al interior del cabezal de la máquina que los introduce en la
185 embocadura de las botellas, siendo actuada esta pieza palanca, a modo de trinquete, por una prolongación lateral del brazo biela que acciona a la indicada barra de empuje de los obturadores.

190 2ª.- Dispositivo regulador de alimentación de obturadores, que se caracteriza porque una de las ramas de la pieza palanca, a que se hace referencia en la reivindicación anterior, está unida al extremo de un resorte de recuperación que tiende a mantener a la pieza palanca en posición normal, que se corresponde con la de
195 cierre del paso de obturadores al interior del cabezal de introducción, siendo regulada la tensión del resorte por accionamiento de un tornillo pasante que comporta esta rama de la pieza palanca; un segundo tornillo pasante comportado por esta rama de la pieza palanca, al
200 ser accionado en sentido de aproximación o separación

...///...

respecto del brazo biela de accionamiento, posibilita
avanzar o retrasar el momento de la basculación de la
pieza palanca y, consecuentemente, el de apertura y
cierre del paso de los obturadores al interior del ca-
205 bezal de introducción, sincronizado con los movimientos
de avance y retroceso de la barra que los empuja a dicho
cabezal.

3º.- DISPOSITIVO REGULADOR DE ALIMENTACION DE
OBTURADORES.

210 Todo ello tal y como se describe y reivindica
en la presente memoria que consta de 9 hojas mecanogra-
fiadas por una sola de sus caras y se ilustra con la lá-
mina de dibujos adjunta.

Madrid, 15 de Marzo de 1.984

D. JUAN FORNS ESTEVA

p.a.

J. M. JOVÉ VINTRÓ

P. P.

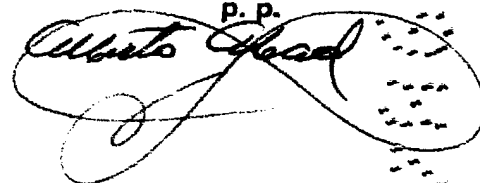
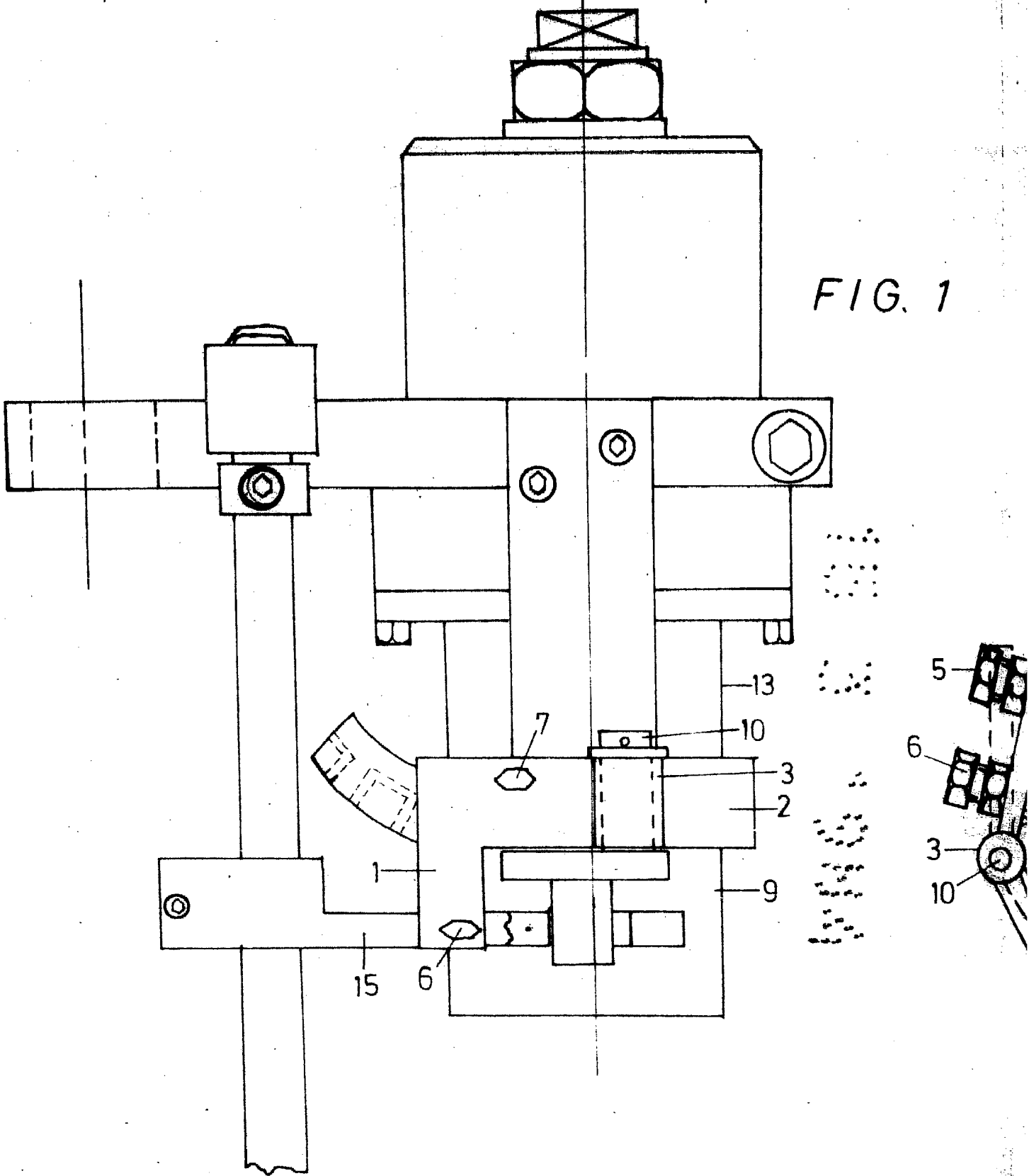
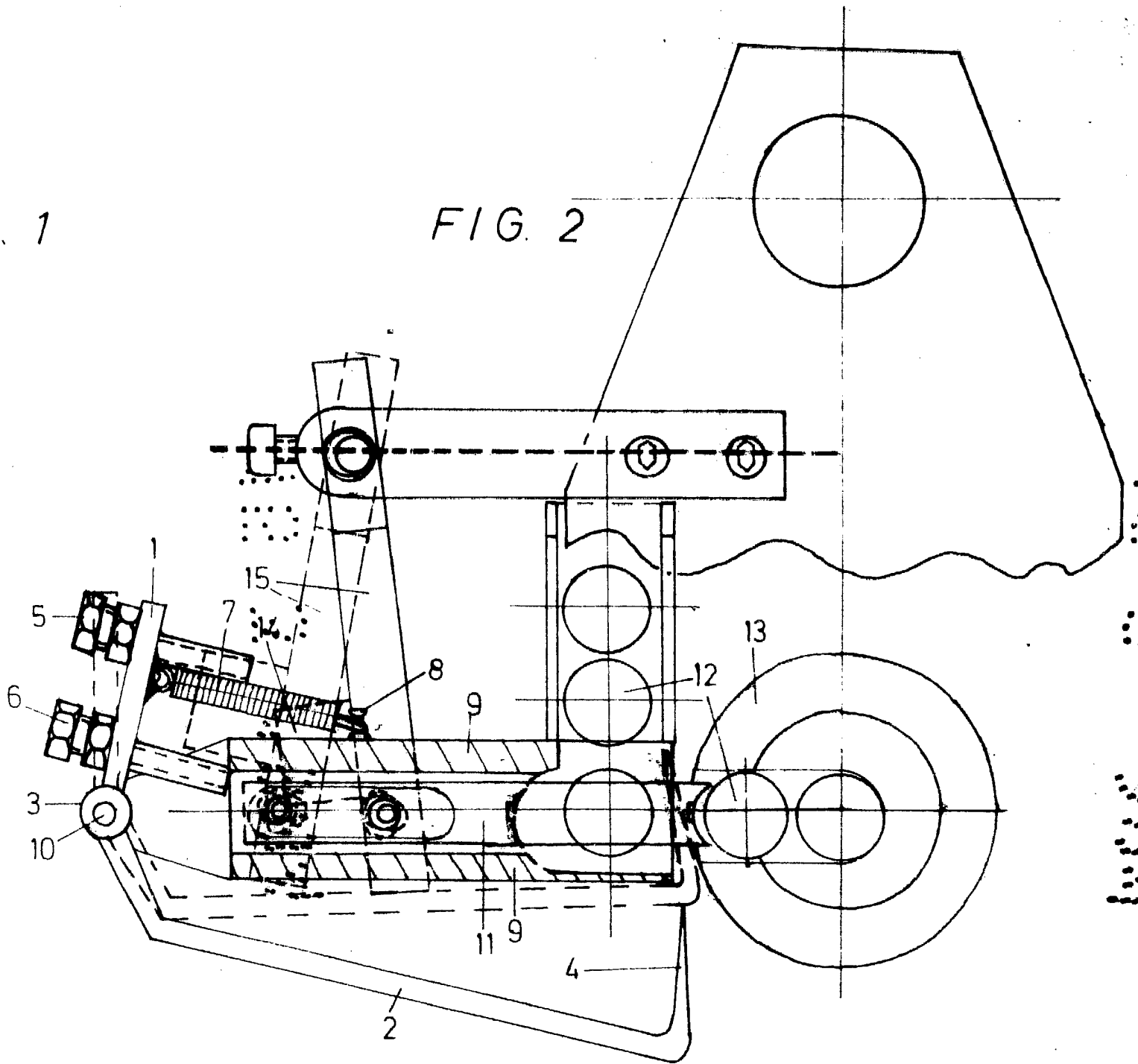


FIG. 1



Escala variable

FIG. 2



Madrid, 15 de Marzo de 1.984

D. JUAN FORNS ESTEVA

p.a.

J. M. JOVÉ VINTRÓ

P. P.

Alberto Abad