



ESPAÑA

10 ES	11	NUMERO	10 Y
	21	278138	
	22	FECHA DE PRESENTACION	
		29 FEB 1984	

16 ABR 1984

MODELO DE UTILIDAD

50 PRIORIDADES:	52 FECHA	53 PAIS
51 NUMERO		

57 FECHA DE PUBLICIDAD	61 CLASIFICACION INTERNACIONAL
	B05.B 13/02

54 TITULO DE LA INVENCIÓN
"SOPORTE PARA UNA PISTOLA PROYECTORA DE PINTURA"

71 SOLICITANTE (S)
D ^a Almerinda DOMINGO Roura

DOMICILIO DEL SOLICITANTE
CASSÀ DE LA SELVA (Gerona) - Buenavista, 1

72 INVENTOR (ES)

73 TITULAR (ES)

74 REPRESENTANTE
D. Alfonso Durán Olivella

MEMORIA DESCRIPTIVA

El presente Modelo de Utilidad se refiere a un soporte para una pistola proyectora de pintura, destinado a su ubicación en un túnel para el pintado de objetos en general y en particular de productos alimenticios.

- 5. Es conocido el hecho de que determinado tipo de productos alimenticios, y en particular los quesos son sometidos a un pintado externo para favorecer su conservación. Dicho pintado se viene realizando de forma habitual mediante procedimientos manuales que resultan enormemente antieconómicos.

El soporte objeto del presente Modelo está destinado a ubicarse en un túnel de pintado en el que se hace circular, a través de una cinta transportadora, el objeto a pintar, en cuyo recorrido se dispone un sistema de detección y puesta en marcha del dispositivo tal como por ejemplo una palanca que resulta actuada por el objeto que circula por la cinta y que pone en marcha el soporte objeto del presente Modelo.

- 15.
- 20. El citado soporte consiste en un brazo portador de una pistola proyectora de pintura de cualquiera de los tipos existentes, el cual está soportado por un eje vertical en cuyo extremo superior se dispone una corona dentada que engrana con una cremallera actuada por un cilindro neumático. Cuando el dispositivo se pone en marcha por actuación del detector del objeto antes indicado, el cilindro actúa el movimiento de la cremallera que hace girar la corona portadora del eje vertical que hace a su vez girar
- 25.

el brazo portador de la pistola según un movimiento circular a la vez que se pone en marcha la propulsión de pintura de la pistola. Mediante la combinación adecuada de la puesta en marcha y paro de la proyección de pintura y el movimiento de giro del brazo portador de la pistola, se consigue pintar la superficie del objeto que circula por el túnel. En caso necesario, y una vez volteado el objeto, puede procederse a pintar la superficie anversa del objeto.

10. Para una mejor comprensión de las características generales que concurren en este soporte para una pistola proyectora de pintura, objeto del presente Modelo de Utilidad, se acompaña a la presente memoria unos dibujos descriptivos, en lo que se ha representado un caso práctico de realización del mismo, según los principios de las reivindicaciones, con la particularidad de que las figuras diseñadas deberán ser observadas en sentido amplio y general y sin carácter restrictivo alguno, dada su condición meramente informativa.

20. En los dibujos:
La figura 1 muestra una vista en planta del soporte objeto del presente Modelo.

La figura 2 muestra una vista en alzado con parte del soporte seccionado.

25. La figura 3 muestra una vista en planta desde la parte superior de la cremallera y cilindro de accionamiento y su engrane con la corona fijada al eje giratorio.

Al objeto de facilitar la localización de las distintas partes constitutivas en este soporte para una

pistola proyectora de pintura, se han situado números en las figuras, relacionadas con las descripciones que se realizan a continuación.

Este soporte está formado por un brazo -1- al que se fija una pistola de pintar -2- estando fijado el citado brazo mediante un dispositivo regulador -3- a un eje giratorio -4- soportado por una pieza -5- fijada al techo -6- del tunel de pintar y presentando el citado eje -4- en su extremo superior una rueda dentada -7- que engrana con una cremallera -8- fijada a un cilindro -9-. El soporte descrito resulta actuado por una palanca -10- dispuesta de forma que es desplazada por el objeto -11- que se desplaza sobre la cinta transportadora -12- de modo que el cilindro -9- actúa la cremallera -8- que hace girar la rueda dentada -7- y con ésta el eje -4- y el brazo -1- portador de la pistola -2-, la cual a su vez proyecta la pintura -13- sobre la zona superior -14- del objeto -11- a la vez que gira alrededor del mismo según se indica mediante la flecha -15-.

La proyección de pintura podrá combinarse con el giro de la pistola según convenga así como el recorrido del brazo portador de ésta para adecuar el pintado a las dimensiones y forma del objeto que se desee pintar.

Todo cuanto no afecte, altere, cambie o modifique la esencia del soporte descrito, será variable a los efectos del actual Modelo.

N O T A.

Se reivindica como objeto de este registro por Modelo de Utilidad:

5. 1.- Soporte para una pistola proyectora de pintura, caracterizado por comprender un brazo portador de la pistola, sustentado por un eje giratorio, dispuesto sobre la zona por la que discurre el objeto a pintar, en la que se dispone un detector de la presencia del objeto que pone en marcha el giro del eje así como la proyección de pintura de la pistola.

15. 2.- Soporte para una pistola proyectora de pintura, según la reivindicación 1, caracterizado porque el dispositivo que acciona el giro del eje consta de una rueda dentada, dispuesta en el extremo superior del eje giratorio, que engrana con una cremallera la cual es actuada por un cilindro neumático.

Sean cuales fueren las circunstancias que concurren en la esencialidad del Modelo de Utilidad definido en las anteriores reivindicaciones, cuyo objeto es:

20. 3.- "SOPORTE PARA UNA PISTOLA PROYECTORA DE PINTURA".

Consta la presente memoria de cuatro hojas foliadas, mecanografiadas por una sola cara y de los dibujos unidos a la misma.

Barcelona, 29 FEB. 1984

P.A. de D^a Almerinda DOMINGO Roura

ALFONSO DURÁN

P. P.



LAD/tb.

Fdo.: Luis A. Durán Moya

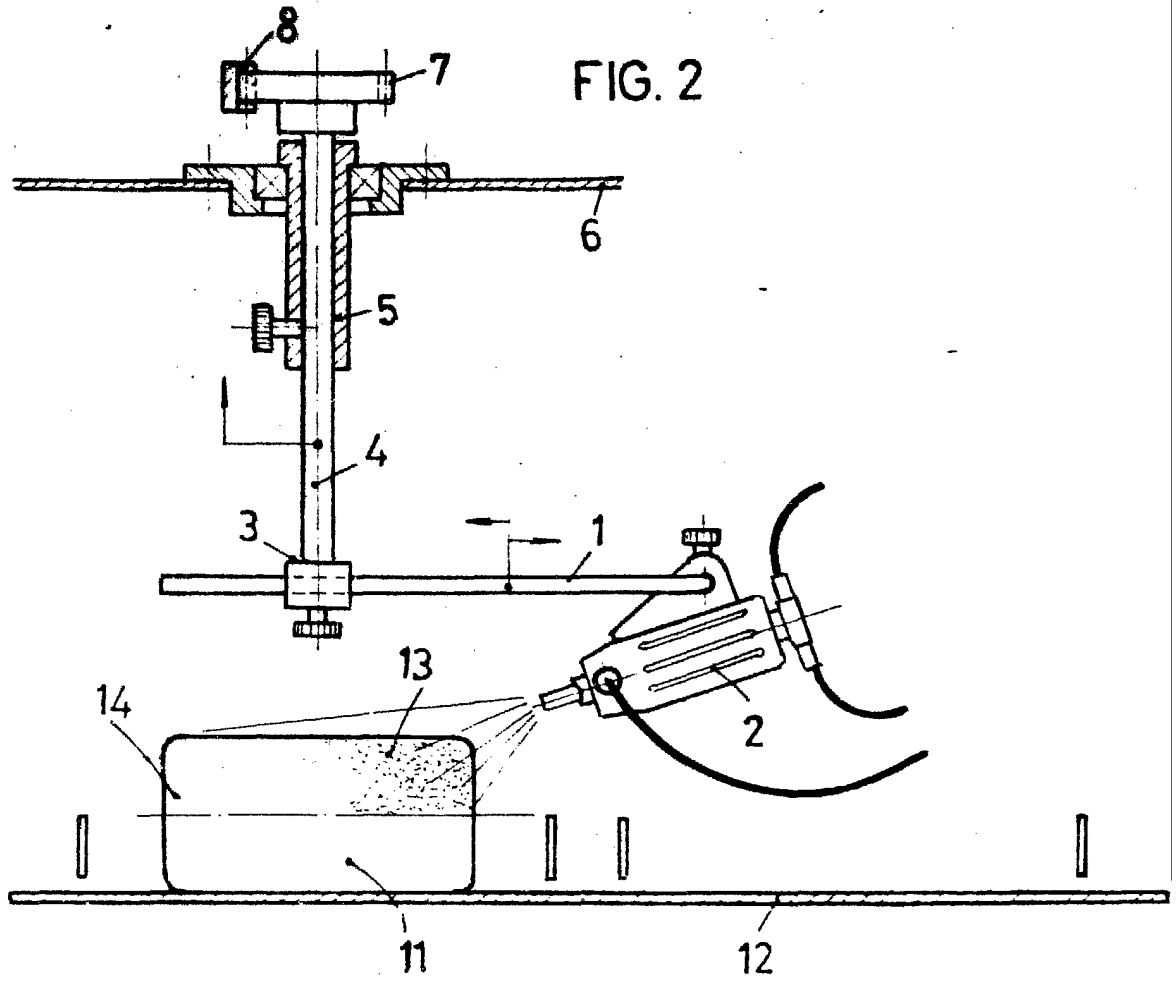


FIG. 2

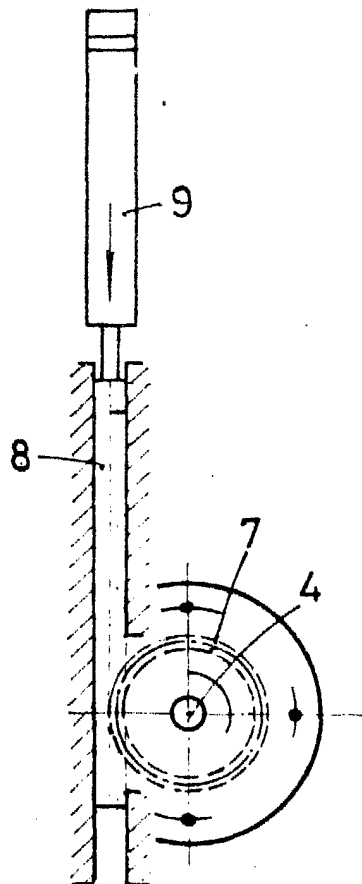
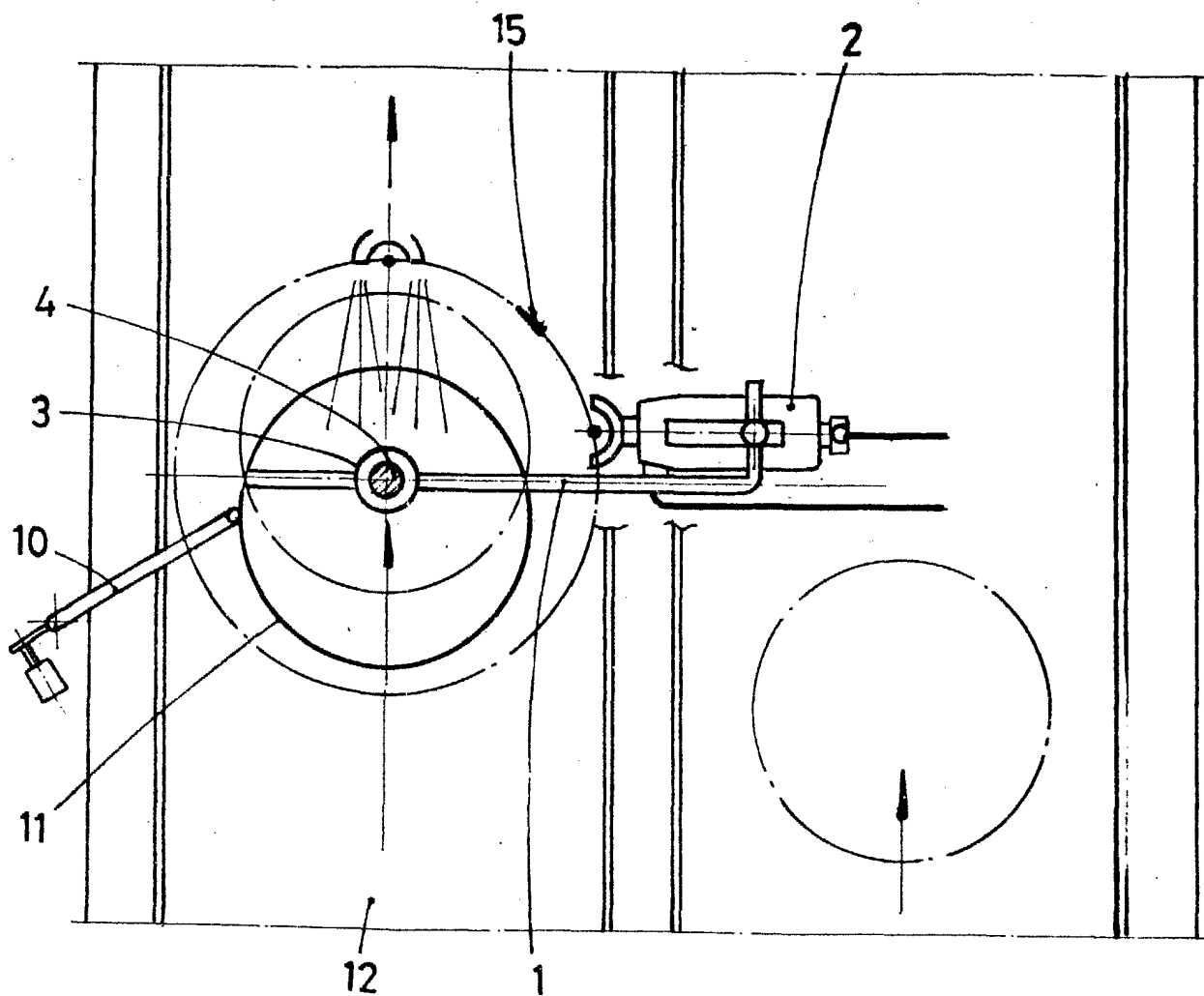


FIG. 3

ESCALA VARIABLE

A. DURAN | OBSER. 420+174 | DINA-6 | MEDIDA VERTICAL CLISE | MEDIDA HORIZONTAL CLISE 5.5 CM | AÑO 84 | MODALIDAD 44 | NUMERO 7

FIG. 1



BARCELONA, 29 FEB. 1984

P. A.

ALFONSO DURÁN

P. P.

Fdo.: Luis A. Durán Moya