

10 ES 11 21 22	NUMERO 278078	10 Y
	FECHA DE PRESENTACION 9 AGO. 1984	



ESPAÑA

MODELO DE UTILIDAD

1 AGO. 1984

30 PRIORIDADES: 31 NUMERO	32 FECHA	33 PAIS
------------------------------	----------	---------

47 FECHA DE PUBLICIDAD	51 CLASIFICACION INTERNACIONAL F16K 3/06
------------------------	--

54 TITULO DE LA INVENCIÓN " LLAVE DE REGULACION "

71 SOLICITANTE (S) SR. D. LORENZO GOMEZ BORNAY
--

DOMICILIO DEL SOLICITANTE C/ Capitan Huidobro, 45.- IBI. (Alicante)

72 INVENTOR (ES)

73 TITULAR (ES) SR. D. LORENZO GOMEZ BORNAY

74 REPRESENTANTE SR. D. DIONISIO DE LA FUENTE FERNANDEZ

El presente Modelo de Utilidad, tiene por objeto la declaración sobre la que debe recaer el privilegio de explotación industrial y comercial exclusivos en el territorio nacional de acuerdo con la vigente legislación sobre Propiedad Industrial, que como el enunciado indica, se trata de una llave de regulación.

La citada llave de regulación que se presenta, está constituida e integrada por dos elementales piezas básicas funcionales del sistema, un cuerpo llave cilíndrico con una derivación lateral y una semiesfera interior de cierre y apertura según su posición de giro angular, consistente en un cuarto de vuelta. La novedad y utilidad práctica de la llave descrita, es que el cuerpo está formado por una sola pieza con un asiento semiesférico interior, consiguiendo así un gran ahorro de tiempo en mano de obra de fabricación y de montajes y verificando a su vez un perfecto cierre debido a la superficie semiesférica de asiento, siendo por lo tanto dicha llave más sencilla que las existentes en el mercado debido a que están constituidas por dos cuerpos, mas costosas a todas luces y de menor garantía de cierre.

Para realizar el perfecto contacto de las superficies semiesféricas y el cierre sobre el vástago de accionamiento y el cuerpo de la

llave, se montan dos retenes de goma separados por dos casquillos distanciadores, y todo este paquete presionado por un resorte y la maneta de accionamiento atornillada sobre el vastago del cono cierre.

- 5. Para mejor comprensión de lo anteriormente expuesto y únicamente a título de ejemplo no limitativo, se acompaña una hoja de plano en la que:

Fig.- 1. Representa una sección longitudinal del conjunto llave regulación.



- 10. En esta figura se han indicado con las referencias que a continuación se relacionan los siguientes elementos:

- 1.- Cuerpo llave.
- 2.- Semiesfera de cierre o apertura.
- 3.- Retén de goma.



- 15. 4.- Casquillos distanciadores.
- 5.- Muelle.
- 6.- Maneta.
- 7.- Tornillo.
- 8.- Plafón.

- 20. Refiriéndonos a las antes citadas ilustraciones que representan una

forma esquemática de su realización industrial, y que únicamente se incluye con carácter meramente informativo y por consiguiente no limitativo, tendremos:

5. Llave de regulación constituida por un cuerpo llave 1) y una semiesfera de cierre o apertura 2) montado sobre el interior de dicho cuerpo, la presión y perfecto cierre de montaje de la semiesfera en el interior del cuerpo se realiza mediante dos retenes de goma 3) separados por dos casquillos distanciados 4) presionados por un muelle 5) que está sujeto por la maneta 6) de accionamiento y un tornillo 7) roscado sobre el extremo cilíndrico del vástago de la semiesfera de cierre o apertura 2).

Como remate de montaje del cuerpo llave 1) sobre su alojamiento se dispone de un plafón 8) que ofrece un perfecto acabado.

NOTA

Hecha la descripción del presente invento se hace constar que lo que se declara como no practicado, ni divulgado en España, comprende de las siguientes

5.

REIVINDICACIONES

1.- Llave de regulación, caracterizada porque está constituida por un solo cuerpo cilíndrico con una derivación angular y una superficie semiesférica interior, donde hace el asiento la semiesfera de cierre o apertura mediante un giro de un cuarto de vuelta efectuado

10.

por éste.

2.- Llave de regulación, según la reivindicación anterior, caracterizada porque el cierre entre el vástago de accionamiento de la semiesfera y el cuerpo de la llave, se realiza mediante un paquete

15.

de dos retenes de goma, dos casquillos distanciadores y un muelle, y todos estos elementos presionados por la acción de fuerza de la maneta de manejo con un tornillo que rosca sobre el vástago de la semiesfera de cierre o apertura.

3.- LLAVE DE REGULACION.

20.

Según se describe y reivindica en la presente memoria descriptiva que consta de seis hojas foliadas y mecanografiadas por una so-

la cara y de una lámina de dibujos.

Madrid, a

EL AGENTE OFICIAL.

D. ONICIO DE LA FUENTE Y FERRAZ

Eduardo Díaz

00

00

00

00

00

00

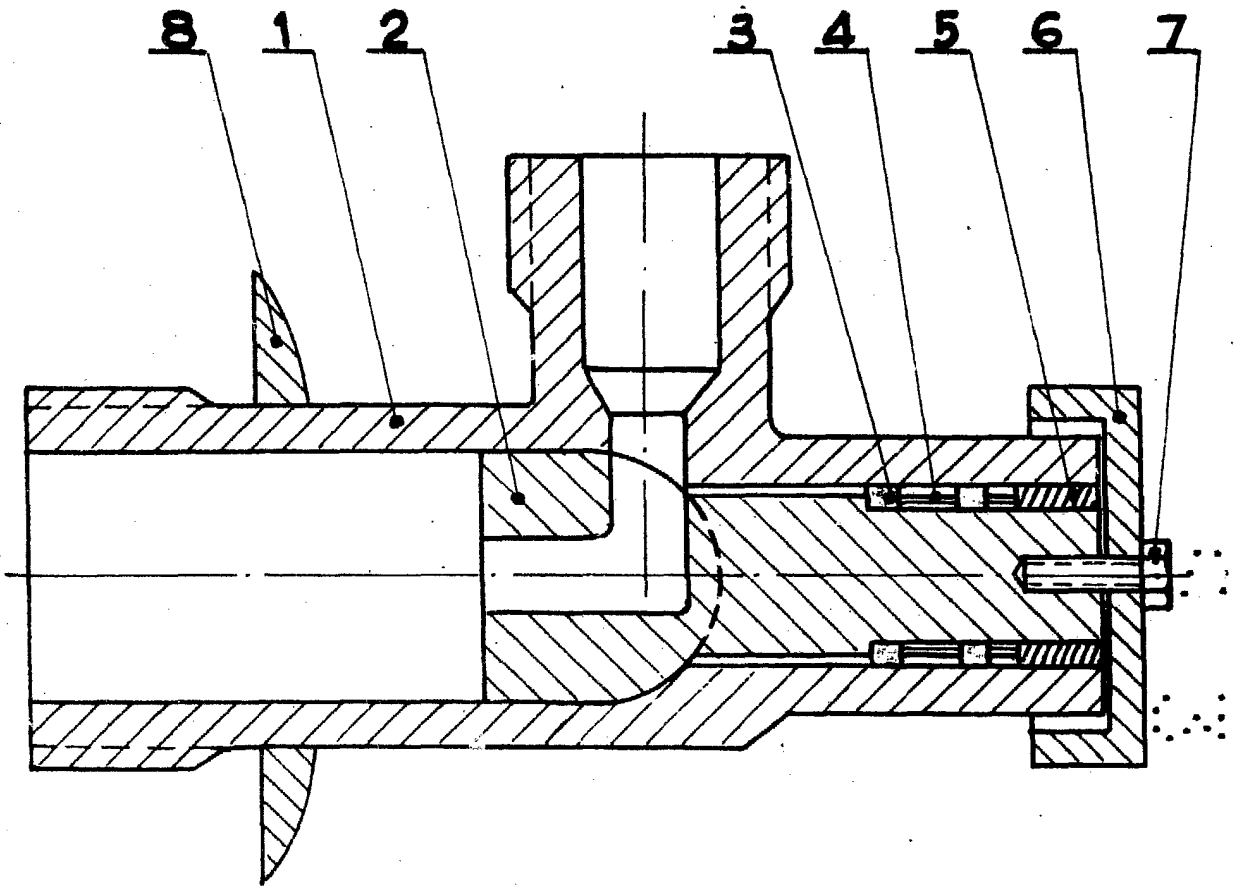


FIG-1