



278 021

278 021

PATENTE DE INVENCION

por 20 años

a favor de Don Martín VIDAL GOMBAU
de nacionalidad española
residente en Badalona, calle Mar, nº 65
por:

"PERFECCIONAMIENTOS EN LA CONFECCION DE PANTALONES"

MEMORIA DESCRIPTIVA

Se refiere la presente Patente de Invención a unos perfeccionamientos en el procedimiento seguido para la confección y disposición de las guarniciones de pantalón, mediante las cuales se consiguen varias ventajas en relación con los sistemas usuales de fabricación, tanto por lo que afecta a la parte industrial como a la calidad e higiene de las prendas obtenidas.

Los objetivos principales de la Patente se encaminan

a:

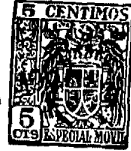
10. a) Recubrir con un forro flotante la costura de entrepierna para proporcionar un acabado más pulcro e higiénico de la misma;

278021



- b) Aplicar a los bordes de las pestañas dobladas internas de la costura central del pantalón unas cintas a modo de ribete para establecer una protección que evite el deshiliado de la misma;
5. c) Adoptar unos broches para cierre de la cintura que eviten visibles tensiones en la misma, y
- d) Adoptar un cierre de cremallera en sustitución de la botonadura de la bragueta para evitar los pliegues ocasionados por los cambios del ceñido.
10. A continuación pasa a describirse, a título de ejemplo sin carácter limitativo un caso de aplicación práctica de los principales puntos del procedimiento, acompañándose para mejor comprensión una hoja de dibujos en la que:
- Fig. 1, muestra, vista de lado y en alzado, la aplicación del torro flotante que constituye uno de los principales perfeccionamientos a un pantalón confeccionado de conformidad con los mismos;
15. Fig. 2, es una proyección de la precedente figura en la que se distingue más claramente el ribeteado interior de la costura posterior del pantalón;
20. Fig. 3, es un detalle en sección correspondiente a este mismo ribeteado;
- Fig. 4, es una representación en planta de la parte central del pantalón en la que aparecen aplicados los principales perfeccionamientos de la Patente, y
25. Fig. 5, es un detalle en el que pueden apreciarse con más claridad los cierres de cinturilla y de bragueta comprendidos en los presentes perfeccionamientos.
- Según la forma de realizar la invención que se muestra en las figuras 1^a a 5^a, se protegerá y reforzará la región de entrepierna en un pantalón confeccionado de acuerdo con los
- 30.

278021



JUN

perfeccionamientos de la Patente aplicando a los bordes de las dos pestañas (1) que se forman en el interior del pantalón como consecuencia de unir las dos piezas traseras (2) del mismo, en la zona que comprende la divisoria glútea y que finaliza en el nacimiento de la bragueta, unas cintas (3) a modo de ribete que se se fija a los mencionados bordes (1) mediante un pespunteado continuo, quedando establecido así, tanto una protección que evita el deshilachado de las mencionadas pestañas (1) como refuerzo para las mismas, las cuales superiormente se unen también por cosido a la cara interior de la cintura (4).

Se constituye un forro de protección adecuado en la región del perineo situando en la parte inferior de las mencionadas pestañas (1), a caballo de la zona de concurrencia de las costuras interiores (5) de las perneras, con las transversales (6) a las mismas, un forro flotante determinado por una pieza de tela dividida en tres sectores cosidos entre sí los dos traseros (7) de los cuales adoptan en conjunto la configuración de una media luna, en tanto que el anterior (8) forma un complemento triangular la base del cual se cose al borde recto de la media luna considerada formando una línea de puntadas coincidente con la que determinan las costuras anteriores (5) de las perneras. Se consigue la sujeción de tipo flotante de este complejo textil, cosiendo la parte posterior de la media luna ya mencionada a las pestañas (1) de la costura (6) en la región del perineo, y las dos puntas extremas de las aletas (7) en las respectivas costuras interiores (5) de las perneras del pantalón.

El vértice anterior del complemento triangular (8) se vincula, sin solidarizarlo directamente a las costuras de la entrepierna, cosiendo al mismo, a modo de bisectriz, una banda textil (9) que, tras ser atacada con puntadas a la parte infe-



rior de la abertura de bragueta (10), se prolonga hasta unirse a la costura (11) de la cintura para constituir, una vez cerrado el pantalón, una solapa protectora que, por mediación de un pespunte (12) apropiado, se fija longitudinalmente en la cara interior del ala derecha de la citada bragueta, cosiendo al mismo tiempo el elemento del cierre de cremallera (13) que se sitúa en la cara exterior del pantalón.

Se dispone este cierre de cremallera (13) destinado a constituir la botonadura del entera de los clásicos pantalones cosiendo por puntos las dos piezas macho y hembra del mismo, uno en la cara anterior de uno de los bordes de la abertura y otra, en la cara posterior del borde oponente que actúa como solapa del anterior y vinculando las extremidades de ambos a la cintura, utilizando las propias costuras (11) con que dicha cintura se solidariza a las piezas anteriores (14) del pantalón.

Los medios de cierre previstos en los presentes perfeccionamientos consisten en prolongar la pretina izquierda de la cintura (4) haciendo sobresalir de la misma, a nivel de la línea de bragueta, una banda (15) oportuna y disponiendo en la cara interna de la misma unos broches o corchetes (16), con sus complementos de enganche (17) dispuestos en la cara exterior de la extremidad derecha de la citada cintura (4), a la cual, además, se le agrega una aleta apropiada (18) a media altura de la anchura de la pretina y poseedora de un ojal (19) para ser abrochado en el oportuno botón (20) que se aplica al nivel correspondiente en la cara interior del delantero izquierdo de la cintura. (4)

Descrita como queda la naturaleza de la presente Patente, así como la manera de poder llevarla a la práctica de una manera industrializable, se hace constar que podrán intro-

278021



ducirse en la misma, sin salirse del marco de la invención, cuantas variaciones de detalle pudiese la práctica aconsejar y siempre que las variaciones no alteren, cambien o modifiquen fundamentalmente la esencialidad propia de la misma.

5.

N O T A

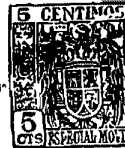
REIVINDICACIONES

Se reivindica como objeto de la presente Patente de Invención:

10. 1^a.- Perfeccionamientos en la confección de pantalones, que se caracterizan porque consisten esencialmente en aplicar a los bordes de las dos pestañas que forma interiormente la costura del pantalón en la zona que comprende la división glútea y que finaliza en el nacimiento de la bragueta, unas cintas a modo de ribete que se fijan a los aludidos bordes mediante un respunteado continuo, quedando establecido así, tanto una protección que evita el deshilachado de dichas pestañas como un refuerzo para las mismas, las cuales, superiormente, se unen también por cosido a la cara interior de la cintura.

20. 2^a.- Perfeccionamientos en la confección de pantalones, según la primera reivindicación, que se caracterizan por el hecho de situar en la región del perineo un forro flotante determinado por una pieza de tela dividida en tres sectores - cosidos entre sí, los cuales adoptan en total la configuración de una media luna con un complemento delantero triangular, con 25. cuatro vértices en conjunto de los cuales, uno se une por cosido a la parte inferior de las pestañas provistas de ribete, - mientras que los dos vértices laterales se cosen a la cara interior de las perneras en el punto donde las mismas presentan las costuras longitudinales de confección.

30. 3^a.- Perfeccionamientos en la confección de pantalones, de acuerdo con las reivindicaciones precedentes, que se -



JUN

- 6 -

278021

caracterizan por aplicarse a la cara interior de la región derecha de la bragueta o sea en la que queda en el interior una vez cerrado el pantalón, una tela de refuerzo que se cose a dicha cara, tanto por su borde como por una línea entrada, finalizándose el citado respunte en el nacimiento inferior de la propia abertura de la bragueta y prolongándose el resto de aquella tela de refuerzo hasta unirse en forma flotante con el vértice delantero del forro que ocupa la región del perineo.

4^o.- Perfeccionamientos en la confección de pantalones, de conformidad con las anteriores reivindicaciones, que se caracterizan por el hecho de que consisten en prolongar la pretina izquierda de la cintura del pantalón haciendo sobresalir la misma del nivel de la línea de bragueta y disponiendo en la cara interna de dicha pretina unos broches o corchetes con sus complementos de enganche dispuestos en la cara exterior de la extremidad derecha de la cintura, a la cual se le agrega además una aleta apropiada a media altura de la anchura de la pretina y poseedora de un ojal para su abrochado con el oportuno botón que se aplica al nivel correspondiente en la cara interior del delantero izquierdo de la cintura.

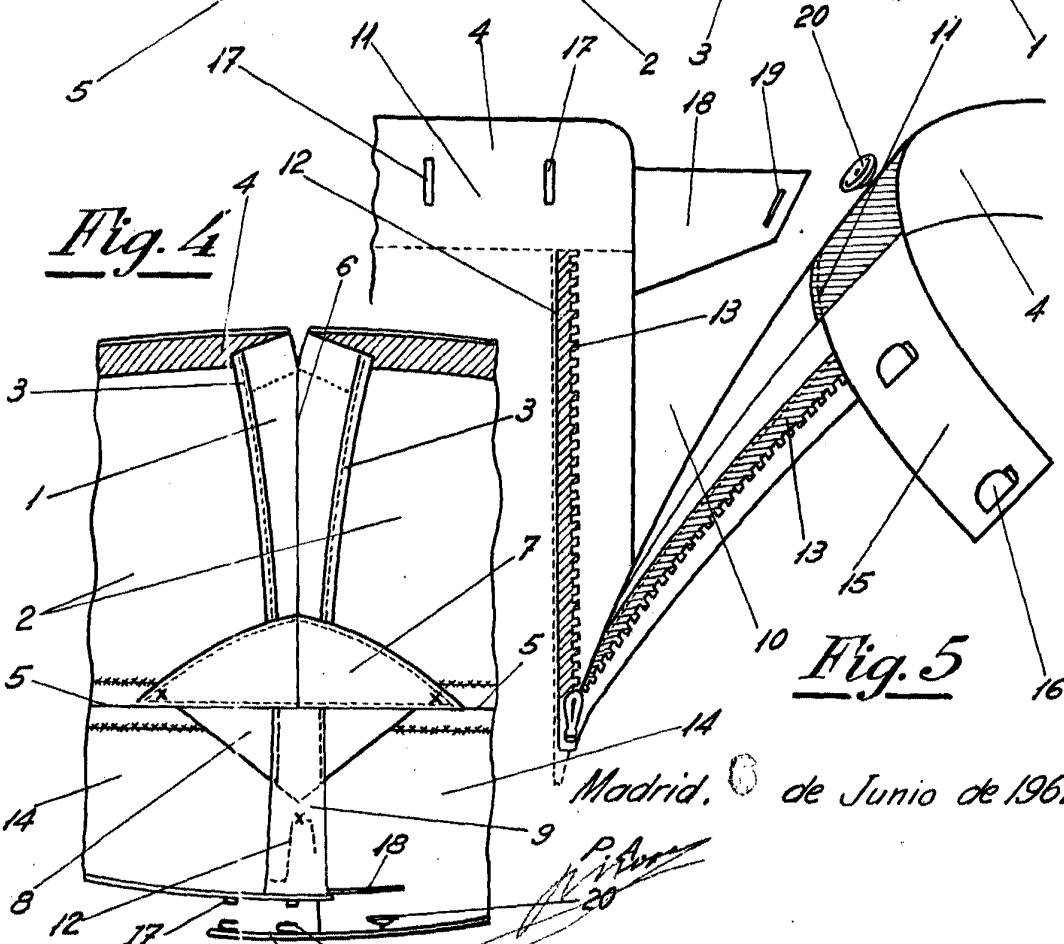
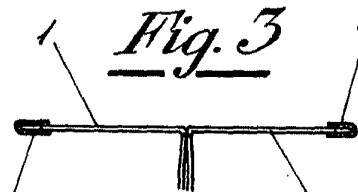
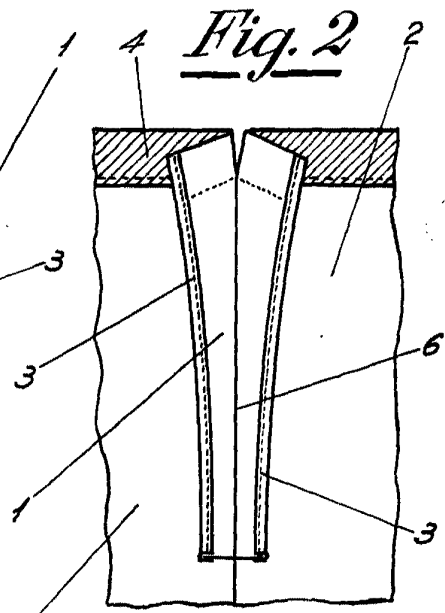
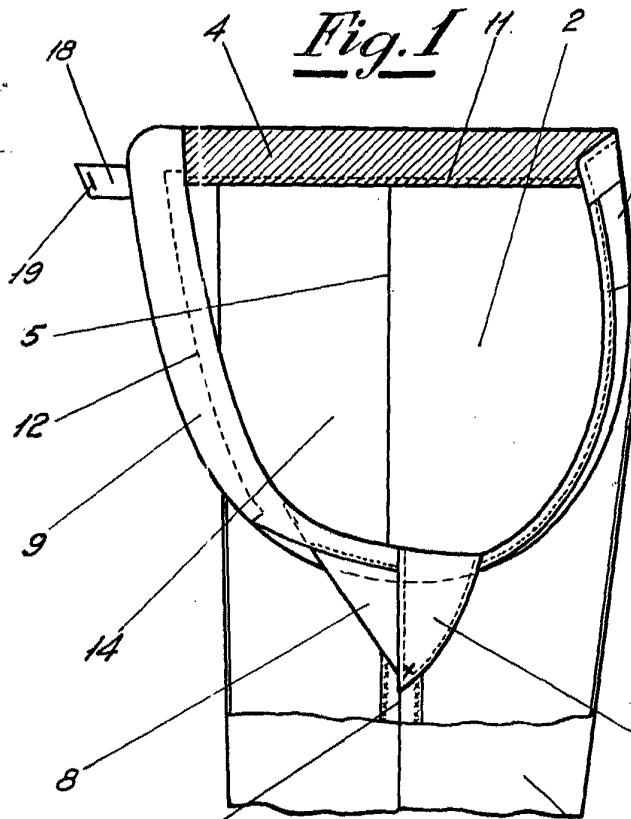
5^o.- PERFECCIONAMIENTOS EN LA CONFECCION DE PANTALONES.

Sean cuales fueren las circunstancias que concurren con la esencialidad propia de la misma.

Consta la presente Memoria descriptiva de seis páginas foliadas y mecanografiadas por una sola cara y va acompañada de una hoja de dibujos aclarativos.

Madrid, 6 de Junio de 1.962.

P.A.



Madrid, de Junio de 1962

P. Vidal

Escala variable 15 16