



278008

## *Memoria Descriptiva*

*para*

una patente de Invención,  
por veinte años en España,  
*a favor de*

Telefunken Patentverwertungsgesellschaft  
m.b.H. (sociedad alemana)

*residente en*

Ulm/Donau (Alemania)  
Elisabethenstr. 3

*por:*

"DISPOSICION DE CONEXION PARA LA SINCRONIZACION DE UN GENERADOR DE OSCILACIONES, ESPECIALMENTE PARA RECEPTORES DE TELEVISION".

Inventor: Alfred Pollak, de nacionalidad alemana.

-----  
PRIORIDAD: Solicitudes patentes alemanas:  
T 20.276 VIIIa/21a 1, del 9 de junio de 1.961  
T 20.810 VIIIa/21a 1, del 22 de septbre. 1.961  
T 20.812 VIIIa/21a 1, del 22 de septbre. 1.961  
-----



278008

El invento se refiere a una disposición de conexión para la sincronización de un generador de oscilaciones con una serie de impulsos de sincronización por aplicación de una conexión comparadora de fases, preferentemente de una conexión comparadora de fases, que también suministra una tensión reguladora en el caso de desviaciones de frecuencia.

Es conocido utilizar, para la sincronización de un generador de oscilaciones, una conexión comparadora de fases con dos rectificadores polados en el mismo sentido, a los que se suministran impulsos, por medio de un transmisor simétrico o por medio de un grado de inversión de fase, con igual amplitud pero polaridad opuesta. Para la comparación con los impulsos suministrados, por medio del transmisor del discriminador, se utiliza una oscilación comparadora generada en el receptor, que generalmente se obtiene por diferenciación de los impulsos de retroceso disponibles en el transformador desviador de líneas. De las bornas de salida de ambos rectificadores conectados en contra-compás se toma una tensión continua que, como tensión reguladora, se suministra a un tubo de reactancia que regula al generador de oscilaciones en su frecuencia.

También es conocido diferenciar los impulsos sincrónicos recibidos y separados de la señal de televisión y el apertar el impulso de comparación así diferenciado, que



278003

muestra un flanco regulador, al punto de enlace de dos rectificadores polados en el mismo sentido, de una conexión comparadora de fases, a cuyos otros electrodos se suministran impulsos generados localmente con polaridad opuesta. La tensión continua de regulación, obtenida por ambos rectificadores, se suministra al tubo de reactancia perteneciente al generador de oscilaciones.

Por un filtrado más o menos grande de la tensión reguladora derivada de los rectificadores se consigue desparasitar la sincronización. Por un filtrado tan grande deseable en sí, sin embargo, se reduce el alcance de captación de la conexión de sincronización, de modo que ya en el caso de pequeñas desviaciones de la frecuencia de los impulsos generados localmente respecto a la frecuencia de los impulsos recibidos, se ocasiona la caída fuera de paso de la sincronización. Para evitar este inconveniente ya se ha conocido muchas propuestas. Por ejemplo, se hace uso frecuentemente de un convertidor de trabajo automático (diodo), que al caer fuera de paso la sincronización, amplía tanto el alcance de captación, que se restablece el sincronismo entre los impulsos recibidos y los producidos localmente.

También se ha dado a conocer una conexión (Radio Mentor 1.960, Página 956) en la que se renuncia a una conversión del alcance de captación utilizando un condensador de almacenamiento adicional, de dimensiones relativamente grandes. En esta conexión se aprovecha el hecho de que, en el caso de caer fuera de paso la sincronización, cada vez que



278008

coinciden ambas series de impulsos, se produce un salto de tensión, que carga rápidamente los condensadores de reacción de los diodos, como se explicará más abajo respecto a la fig. 1 todavía más detalladamente. Estos condensadores de reacción se descargan a través de una o varias resistencias en un gran condensador de almacenaje, cuya tensión se aprovecha como tensión de regulación. Esta conexión conocida cumpliría lo que se espera de ella si el impulso de comparación fuese totalmente simétrico, lo que sin embargo no sucede, porque se ha producido por diferenciación de un impulso aproximado a un impulso rectangular. Por ello resulta el inconveniente de que la conexión constituida de esta manera suministra una tensión reguladora asimétrica, por lo que, según la dirección de la desviación de frecuencia, se abarca un alcance de frecuencia mayor o menor. En la conexión conocida se actúa contra esta asimetría maniobrándose el tubo gobernado por la tensión reguladora asimétrica en la dirección positiva de regulación en la zona de la corriente de rejilla y corriéndose además el punto de reposo sobre la línea característica de la tensión de regulación en dirección negativa, de modo que en el caso de sincronismo exista una tensión reguladora negativa.

El invento consiste en que las semi-oscilaciones de los impulsos comparadores, que gobiernan a los rectificadores de la conexión comparadora de fases en la dirección de paso, tienen una amplitud tan diferente que el curso de la tensión de regulación suministrada por la conexión compa-



278008

5  
radora de fases es simétrico en dependencia de la frecuencia respecto a la tensión de regulación cero, que se manifiesta en caso de sincronismo. Por ello se han hecho de nuevo de igual magnitud los alcances de captación a ambos lados del sincronismo.

10  
15  
El invento se explica en lo que sigue a base de los dibujos, en los que la fig. 1 representa una conexión conocida de comparación de fases, las figs. 4 y 5 y 6 ejemplos de ejecución del invento y las figs. 2 y 3 diagramas para la explicación del modo de funcionamiento de las conexiones. En la fig. 4 se hacen diferentes las amplitudes de ambas semi-oscilaciones del mismo impulso de comparación, y en las figs. 5 y 6 se hacen diferentes las amplitudes de dos impulsos comparadores de fase contraria en ambas semi-oscilaciones, de las que, sin embargo, respectivamente sólo una semi-oscilación gobierna al correspondiente rectificador. En la fig. 4 se utiliza la conocida conexión comparadora de fases, y en las figs. 5 y 6 se indica una nueva conexión comparadora de fases.

20  
25  
En la fig. 1 se separa la señal 2 de sincronismo, de la señal video, por una conexión separadora, cuyo último tubo 1 está representado, y por medio del transformador 3 y dos condensadores 4 y 5 con polaridad opuesta, se suministra al cátodo de un diodo 6, respectivamente al anodo de un diodo 7, a cuyo punto 8 de enlace se suministra una serie 10 de impulsos de comparación, obtenida mediante un miem-



278008

bro diferenciador 21, 22, 23 de una serie de impulsos 9 pro-  
ducida localmente. El cátodo del diodo 6 está unido con el  
anodo del diodo 7 por medio de resistencias 11, 12, 13, 14 y  
15, de los que la resistencia 15 está constituida como poten-  
ciómetro, de cuya toma se deriva la tensión reguladora y por  
medio de un filtro 16 se conduce a una rejilla de regulación  
de un tubo 17 de reactancia. Los puntos de enlace de las re-  
sistencias 13 y 14, así como las resistencias 11 y 12, están  
unidos por medio de un condensador 18 de capacidad relativa-  
mente grande.

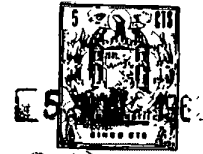
En la conexión hasta ahora descrita, los con-  
densadores 4 y 5 se cargan rápidamente a través de los diodos  
6 y 7, cuando en la sincronización caida fuera de paso, como  
se ha representado en la fig. 2, pasan impulsos de sincroniza-  
ción 2a respectivamente 2b por encima del impulso comparador  
10. La descarga de estos condensadores se efectúa a través de  
las resistencias 11 y 13 principalmente en el condensador 18  
de almacenaje, que retiene la correspondiente tensión, y en  
parte a través de las resistencias 12, 13, 15. La dirección  
de marcha de los impulsos 2a, respectivamente 2b, relativamen-  
te al impulso 10 de comparación, resulta de la dirección de  
la desviación de frecuencia de ambas series de impulsos, de  
modo que, según la dirección de la desviación de frecuencia,  
corre el impulso 2b desde la izquierda -como se ha dibujado  
en la fig. 2- o desde la derecha, hacia el impulso 10. El im-  
pulso 2b positivo choca primeramente sobre el flanco 10a, por  
lo que se carga el condensador 4. En el curso sobre la parte



2720.28

inferior 10c del flanco de comparación 10b, 10c, carga el impulso negativo 2a al condensador 5 a una tensión dirigida opuestamente. Por lo tanto, los condensadores 4 y 5, en sucesión cronológica se cargan a tensiones opuestas, y estas cargas (saltos de tensión) se transmiten después al condensador 18. Predomina la influencia de la carga del condensador 5, porque la carga procedente del condensador 4 ya se ha perdido en parte (a través de las resistencias 14, 15, 12). Según esto se manifiesta una tensión reguladora en el condensador 18, de modo que la frecuencia del generador de oscilaciones perteneciente al tubo de reactancia 17, se regula posteriormente en la dirección hacia la frecuencia de los impulsos recibidos.

En la dirección de marcha inversa de los impulsos 2a y 2b en la fig. 2, al pasar sobre el flanco 10d, se carga el condensador 5 y después, al pasar sobre el flanco 10b se carga el condensador 4 a una tensión dirigida inversamente. Por ello se produce en el condensador 18 una tensión reguladora de esta dirección inversa. Sin embargo, la misma es mayor que la tensión de regulación en la dirección de marcha primeramente supuesta, porque el flanco 10b, determinante para la carga del condensador 4, transcurre más plano que el flanco 10c, determinante para la carga del condensador 5, y por ello es correspondientemente más prolongado el tiempo de carga y por ello no se alcanza la carga total. Por ello tienen diferente magnitud los alcances de captación en ambos lados del punto cero de la curva de tensión de regulación de



173008

la conexión comparadora de fases (tensión de regulación cero). Por esta inclinación diferencial de las partes 10b y 10c del flanco de comparación resulta, por lo tanto, una asimetría de la tensión de regulación producida.

5                    Para evitar este inconveniente, según el invento, en una conexión según la fig. 1 se superpone al impulso 10 en la fig. 3 un impulso 20 dirigido unilateralmente en la fig. 3b, de tal polaridad, que, según la fig. 3, la amplitud de la semi-oscilación negativa (es decir la semi-oscilación correspondiente al flanco posterior del impulso 9 original) es mayor que la de la otra semi-oscilación. Por esta medida se alcanza que la curva de tensión de regulación, es decir la curva de la tensión de regulación suministrada al tubo 17, superpuesta a la frecuencia, se haga simétrica. Por ello  
10 se hace superfluo un ajuste del punto de reposo de la conexión de comparación de fases desviándose del punto cero, tal como se requiere en la conexión según la fig. 1 (con el potenciómetro 15). Para igualar el oscilador del receptor debe considerarse una tensión de regulación de 0 voltios como punto  
15 de trabajo más favorable.

20                    La modificación necesaria respecto a la fig. 1 se ilustra en la fig. 4, en la que --- partes iguales que en la fig. 1 se proveen de iguales signos de referencia. Allí se conduce un impulso 9 de retroceso, aproximado a la forma rectangular, derivado de la conexión de desviación de líneas, a un miembro diferenciador, que se compone de un condensador  
25



2786

21, así como dos resistencias 22 y 23, en que la resistencia 23 le está conectado en paralelo un condensador 24. Al impulso así diferenciado se le suministra según el invento un impulso 20 dirigido negativamente, aproximadamente de la misma duración. Ventajosamente este impulso dirigido negativamente también se toma de la conexión de desviación de líneas y se suministra al punto de enlace del condensador 21 y de la resistencia 22 por medio de una resistencia 25. Por ello resulta en el punto de enlace 8 de los diodos 6 y 7 un impulso de comparación según la fig. 3c.

En otro ejemplo de ejecución del invento, representado en la fig. 5 el impulso comparador diferenciado se suministra a la toma central 30 del transmisor 3, ejecutándose la conexión de comparación de fases de otro modo respecto a la conexión representada en la fig. 1, porque los impulsos 2a y 2b se conducen por condensadores 31 y 32 al cátodo de un diodo 6, respectivamente al ánodo de un diodo 7, que están unidos con masa por resistencias 35 y 36. Los electrodos de los diodos 6, respectivamente 7, alejados de los condensadores 31, respectivamente 32 están unidos con el tubo de reactancia a través del filtro representado a la derecha. En esta conexión los condensadores 31 y 32 están constituidos tan grandes que, conjuntamente con el condensador de filtro 37, adopten la función del condensador 18 en la fig. 1, de modo que puede renunciarse a este condensador 18 adicional de almacenaje. Las cargas de los condensadores 31 y 32 cie-



278000

rran los diodos 6 y 7, de modo que se evita una descarga rápida del condensador 37 de filtro a través de los diodos.

Les amplitudes diferenciales del impulso de comparación pueden alcanzarse en esta conexión, bien sea por una conexión como está representada en la fig. 4, o, como se describe más detalladamente en lo que sigue, a base de la fig. 5, por aportación de impulsos de comparación de diferente magnitud a ambas ramas de la conexión de comparación de fases. A este fin se unen los extremos interiores de los arrollamientos 38 y 39 por medio de una resistencia 40. Al extremo 30 del arrollamiento 38 se le suministra en ello el impulso 9 por medio de un condensador 21 y una resistencia 22. El extremo 43 de la resistencia 40, alejado del punto 30, está unido a la masa a través de una resistencia 44. De esta manera resulta un miembro de diferenciación, que deja invariable la forma del impulso diferenciado respecto a ambas ramas 38 y 39, pero hace de diferente magnitud la amplitud respecto a ambas ramas 38 y 39 (arriba pequeña, abajo grande) sin perturbar por ello la simetría de la conexión de comparación de fases respecto a los impulsos 2a y 2b. Los rectificadores se gobiernan respectivamente solo por una de las semi-oscilaciones de los impulsos de comparación.

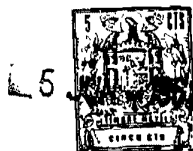
Un ejemplo de ejecución análogo del invento se ha representado en la fig. 6, en que se obtiene los impulsos de comparación por diferenciación de los impulsos síncronos separados de la señal de video, mientras que los impulsos generados localmente se emplean sin variación con



278008

polaridad opuesta. En esta conexión se derivan impulsos síncronos desde el anodo del último tubo 1 del grado de separación y se diferencian con un miembro diferenciador, que contiene un condensador 50, así como dos resistencias 51 y 52. El punto de enlace 53 de la resistencia 51 y del condensador 50 se une con el cátodo de un diodo 7, mientras que el punto de unión 55 de las resistencias 51 y 52 está unido con el anodo de un diodo 6. Los diodos 7 y 6 están unidos entre sí a través de resistencias 57 y 58, y obtienen, a través de condensadores 31, respectivamente 32, en su anodo, respectivamente en su cátodo, impulsos dirigidos positiva o negativamente según sea el caso, que están disponibles, por ejemplo, en el transformador de desviación de líneas. La tensión de regulación se conduce a un filtro 16 conectado en serie con las resistencias 51 y 52 y después del filtrado se lleva al tubo 17 de reactancia.

...



278008

N O T A

La presente patente de Invención, consta de las siguientes reivindicaciones:

5 1.- Disposición de conexión para la sincronización de un generador de oscilaciones, especialmente para receptores de televisión, con una serie de impulsos síncro-  
nos, por aplicación de una conexión comparadora de fases, con lo menos dos rectificadores, a los que se aportan la serie de impulsos síncronos y una serie de impulsos dirigida unilateralmente, producida localmente, de las que se utiliza una de  
10 ellas, después de diferenciación, como serie de impulsos de comparación, cuyos impulsos se componen de dos semi-oscilaciones de polaridad inversa, especialmente con una conexión de comparación de fases que, también en el caso de desviaciones de frecuencia, suministra una tensión de regulación, caracteri-  
15 zada porque las semi-oscilaciones de los impulsos de comparación, que gobiernan a los rectificadores en la dirección de paso, tienen una amplitud tan distinta, que el curso de la tensión de regulación, suministrada por la conexión comparadora de fases, es simétrico, en dependencia de la frecuencia,  
20 respecto a la tensión de regulación cero, que se manifiesta en el caso de sincronismo.

25 2.- Disposición de conexión según la reivindicación 1, caracterizada porque las diferentes amplitudes se consiguen porque al impulso de comparación se le superpone un impulso en esencia dirigido unilateralmente con una polari-



278008

dad que es igual a la de la semi-oscilación con la parte más empujada del flanco de comparación.

5  
3.- Disposición de conexión según la reivindicación 1, caracterizada porque las distintas amplitudes se consiguen porque el impulso de comparación se aporta a ambas partes del arrollamiento secundario del transmisor de la conexión comparadora de fases con amplitud diferencial, de tal modo que la amplitud mayor se aporta al rectificador, que es gobernado por la parte más empujada del flanco de comparación  
10 en la dirección de paso.

15  
4.- Disposición de conexión según la reivindicación 1, caracterizada por la aplicación a una conexión conocida comparadora de fases, en la que la serie de impulsos no diferenciada se aporta, por medio de condensadores de reacción a contra-compás, a los rectificadores conectados en serie, a los que llega en igual fase la serie de impulsos comparadores, y en la que, en paralelo a la salida de los rectificadores, está conectado un condensador de almacenaje adicional tan grande que los saltos de tensión, producidos al no existir sincronismo, se almacenan durante un tiempo que es mayor que la duración de periodo de la más baja desviación de frecuencia de las series de impulsos a comparar, producida al captar.  
20

25  
5.- Disposición de conexión según la reivindicación 1, caracterizada porque la serie de impulsos no diferenciada se conduce en contra-fase a los rectificadores, por medio de condensadores de reacción de tal magnitud que en el condensador del filtro para la tensión de regulación, se

278008



almacenan los saltos de tensión, que se presentan en el caso de no haber sincronismo, durante un tiempo que es mayor que la duración del periodo de la más baja de las desviaciones de frecuencia de la serie de impulsos a comparar, que se manifiesta al captar, estando conectados en serie los condensadores de reacción, a través de los rectificadores, con el condensador de filtro.

6.- Disposición de conexión para la sincronización de un generador de oscilaciones, especialmente para receptores de televisión.

Según se describe y reivindica en la presente memoria descriptiva y se ilustra con los dibujos que a la misma se acompañan.

Consta esta memoria de catorce hojas foliadas y escritas a máquina por una sola de sus caras.

Madrid L 5 JUN 1962

CARLOS ROEB

EE

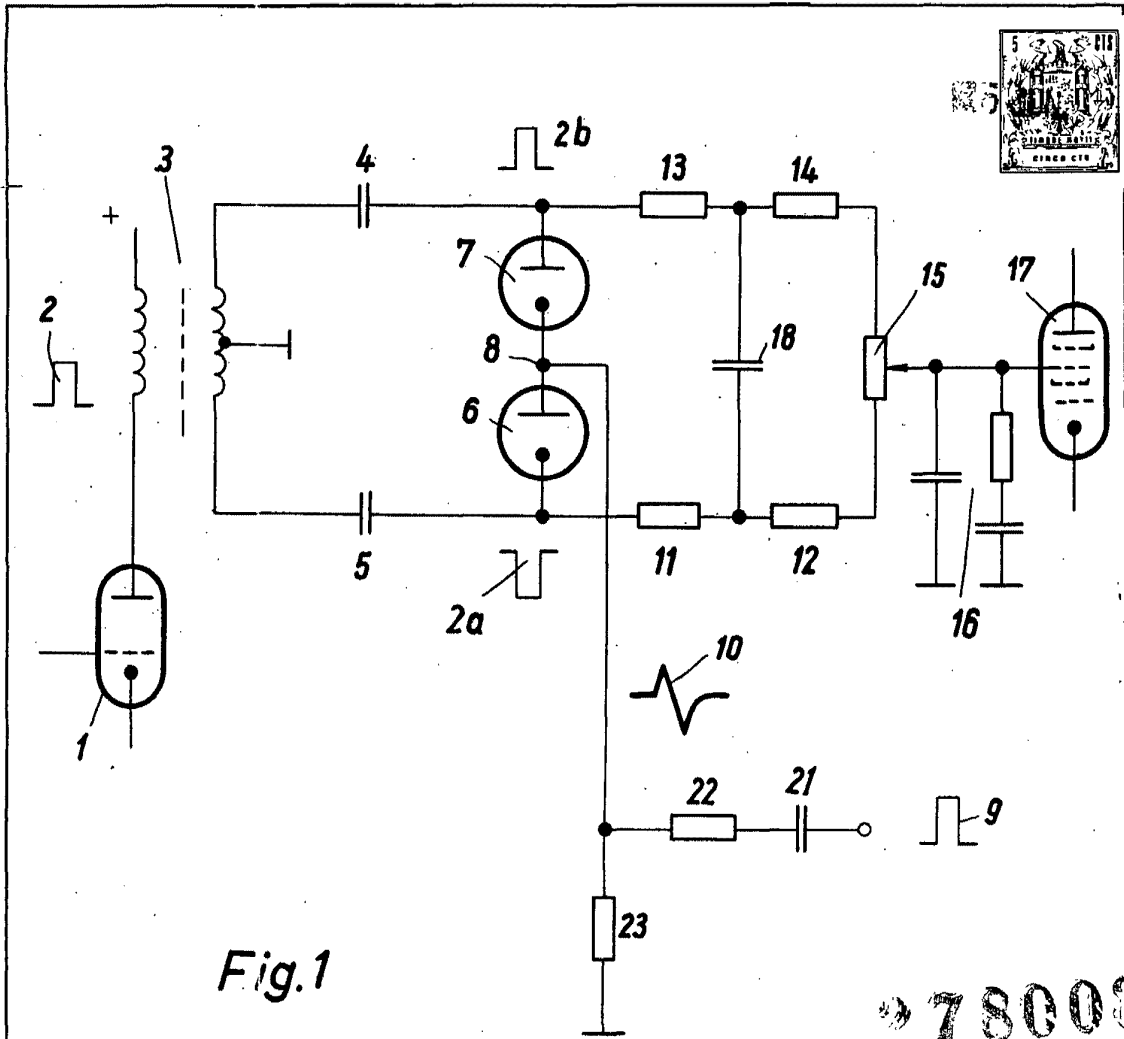


Fig.1

278008

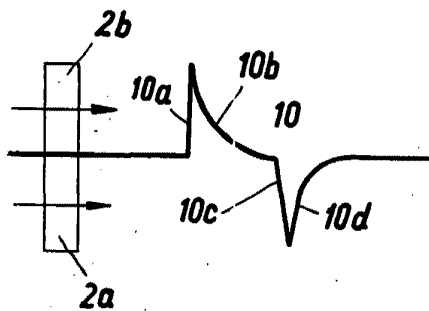


Fig.2

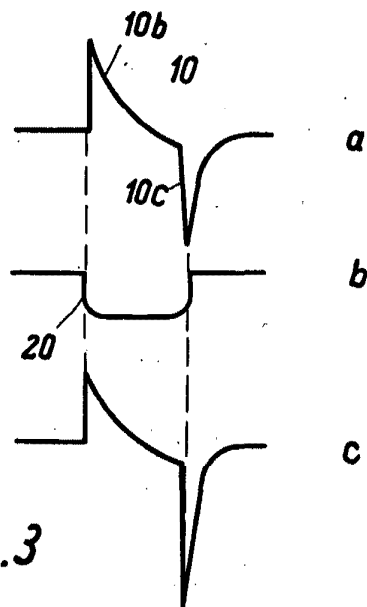


Fig.3

SEÑAL VARIABLE

CARLOS R. F. B.

*[Signature]*

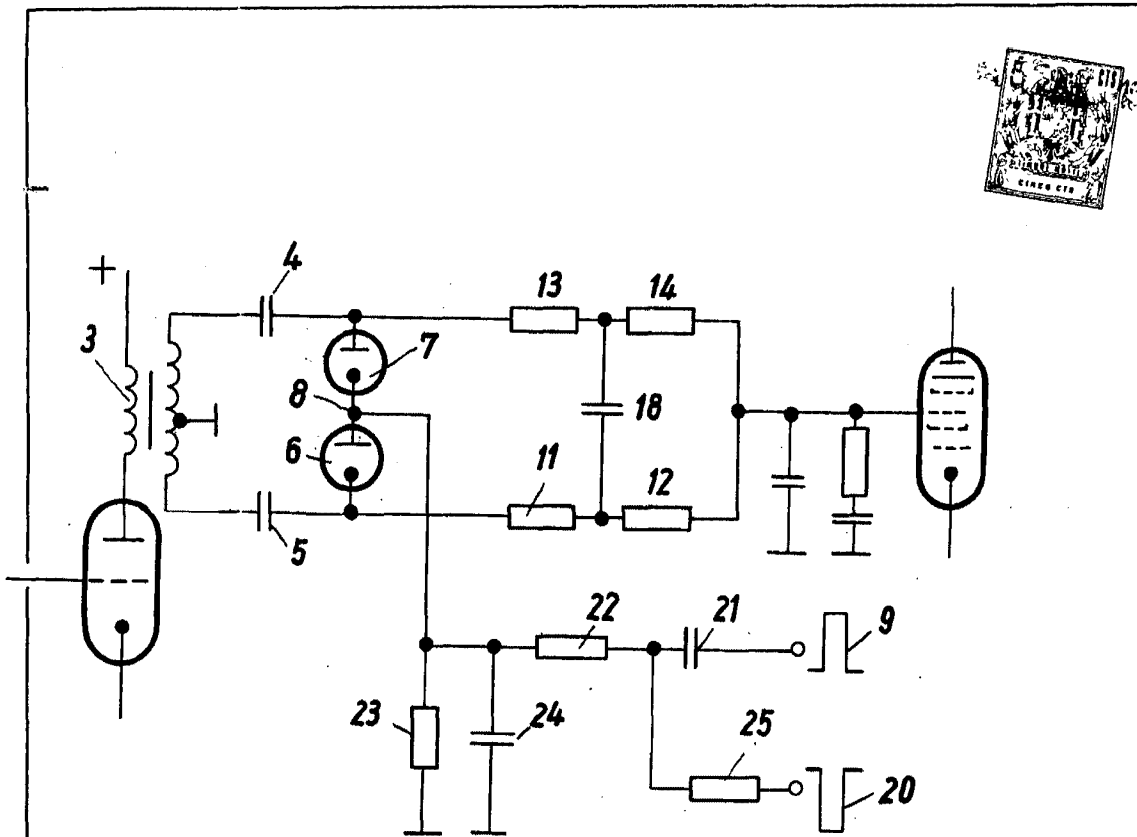


Fig. 4

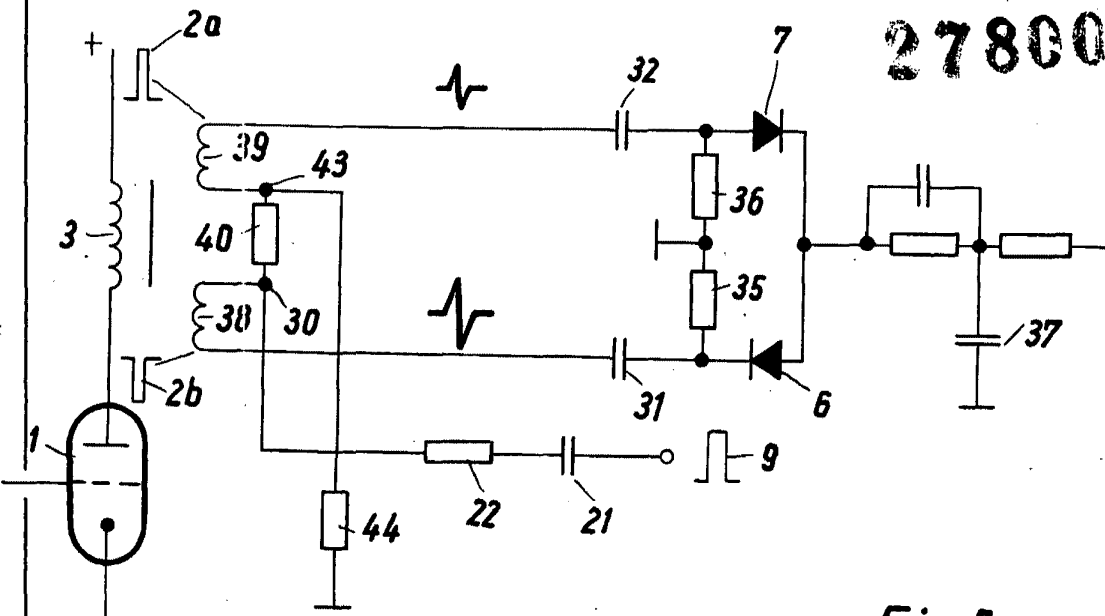


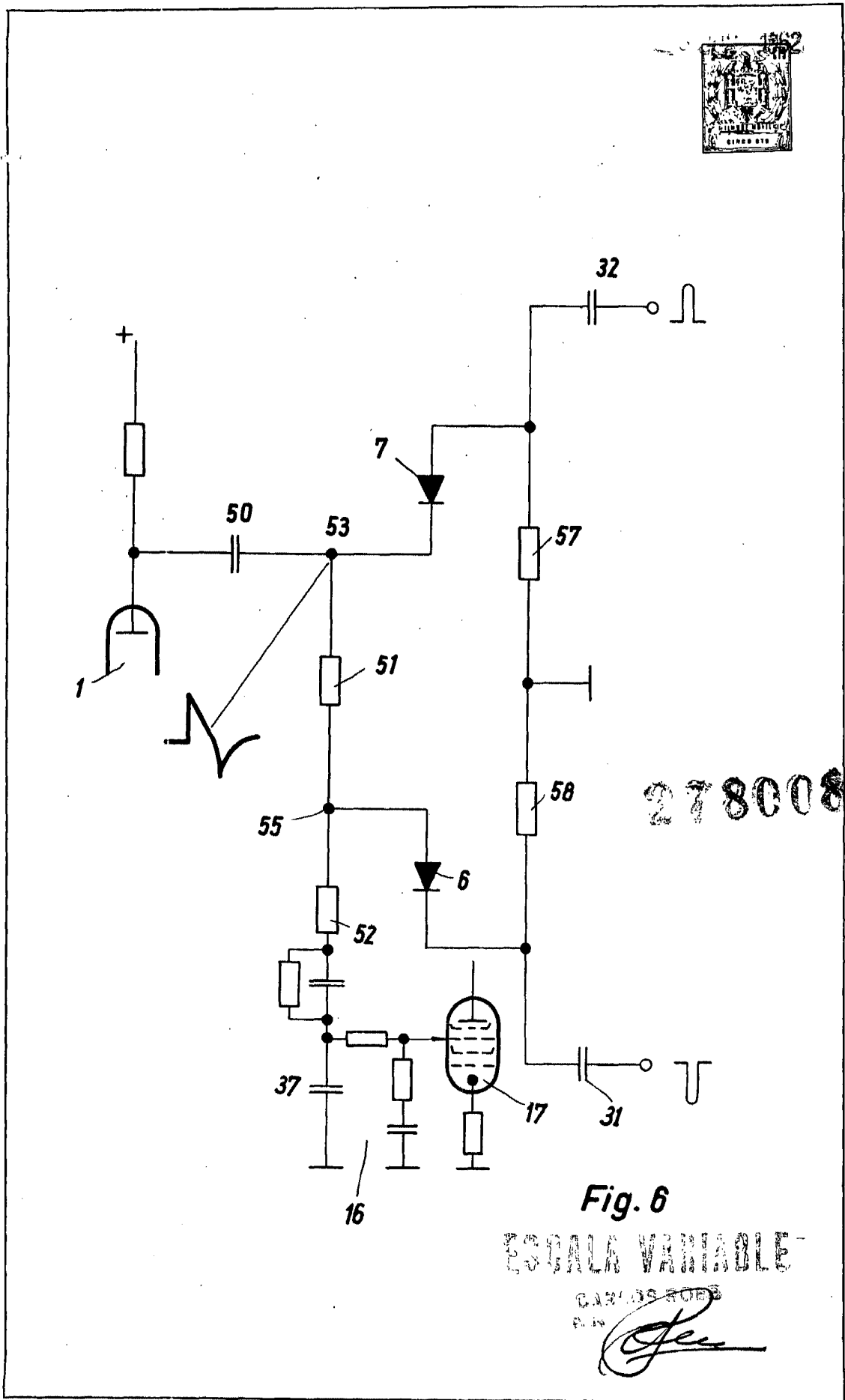
Fig. 5

278008

DEUTSCHE PATENTANWÄLTE

DR. FRIEDRICH W. WILHELM

*[Handwritten signature]*



278008

Fig. 6

ESCALA VARIABLE

CARLOS ROBB