



ESPAÑA

10 ES 11 12	NUMERO 278002	10 Y
	FECHA DE PRESENTACION 31-1-1.983	

MODELO DE UTILIDAD

30 PRIORIDADES: 31 NUMERO	32 FECHA	33 PAIS
P 32 03 207.2	1 de Febrero de 1.982	Rep. Federal Alemana.

47 FECHA DE PUBLICIDAD	51 CLASIFICACION INTERNACIONAL A47L 9/00
------------------------	---

54 TITULO DE LA INVENCIÓN ASPIRADOR DE POLVO AMBIENTADOR DEL AIRE CIRCUNDANTE.

71 SOLICITANTE (S) VORWERK & Co. Interholding GmbH.
--

DOMICILIO DEL SOLICITANTE 5600 Wuppertal, República Federal Alemana.

72 INVENTOR (ES)

73 TITULAR (ES)

74 REPRESENTANTE D. JOSE MIGUEL GOMEZ-ACEBO y POMBO.

La presente invención se refiere a un aspirador de polvo del tipo que presenta un dispositivo para mejorar el olor del aire ambiente mediante la salida del aire del mismo.

5 Se conocen en la técnica aspiradores de polvo que presentan un dispositivo que provocan en cooperación con la salida del aire del aspirador de polvo una mejora del olor del aire ambiente (US-PS 2 631 688). En este caso se ha dispuesto en un aspirador de polvo por detrás de la soplante, directamente delante de la salida del aire al medio ambiente un recipiente que es
10 tá lleno con un líquido perfumante.

La salida del aire del aspirador de polvo se conduce directamente a través de este líquido perfumante, antes de que salga al medio ambiente y arrastra, de este modo, perfume consigo, de forma que el aire ambiente se enriquece con estos perfumantes y se produce una mejora del olor.
15

Esta realización tiene, sin embargo, inconvenientes notables.

Tales recipientes pueden aplicarse adicionalmente tan solo a un aspirador de polvo y requieren siempre modificaciones estructurales en el aspirador de polvo. Por otra parte las vías de descarga del aire deben ser grandes para evitar pérdidas de carga en el aspirador de polvo. Esto supone entonces una gran superficie de dilución del líquido perfumante, lo cual tiene como resultado el que, al comienzo, se emita demasiado perfume al medio ambiente y, tras un corto periodo de tiempo, la concentración del líquido perfumante se ha reducido en una magnitud tal que ya no se produce una mejora del olor del aire del medio ambiente.
20
25

Recientemente se conoce otro medio para mejorar el olor del aire ambiente mediante la salida de aire de un aspira-
30

olor de polvo.

Este medio está constituido por un polvo perfumante que se esparce sobre el suelo de la habitación y , a continuación, se aspira con un aspirador de polvo. El polvo permanece en la bolsa del filtro de polvo y los perfumantes se emiten a través del aire de salida al aire del medio ambiente.

Tambien en este caso se observa en la práctica el mismo inconveniente que en el caso de los recipientes para líquidos. Debido a la gran superficie de dilución del polvo, la concentración es tambien en este caso muy elevada al principio, de forma que se extiende un olor muy intenso que, frecuentemente, tiene un efecto desagradable y, tras un corto espacio de tiempo se reduce la concentración de una manera tan marcada que ya no se produce una mejora del olor. Además sucede que se presenta otro inconveniente notable.

Cuando se aspira el polvo, se obstruye la bolsa del filtro del polvo con dicho polvo en una magnitud tal que ya no es posible una buena "aspiración del polvo" y tiene que cambiarse la bolsa del filtro de polvo. Así pues se tiran a la basura los perfumantes aun existentes.

La presente invención tiene por objeto conseguir un dispositivo que sea aplicable a cualquier aspirador de polvo y que provoque durante un tiempo prolongado una mejora del olor del aire del medio ambiente.

Según la presente invención se resuelve este problema porque se dispone en la bolsa del filtro de polvo del aspirador de polvo un depósito de perfumante. Este puede disponerse suelto en la bolsa del filtro de polvo o de forma rígida unido con el mismo.

Como depósito de perfumante es adecuado, en este caso,

una en particular, que presenta una cubierta hermética a los gases, que tiene superficies de salida adaptadas a la corriente de aire en la bolsa del filtro de polvo y que está lleno con un material adsorbedor de líquidos.

5

Una forma especialmente ventajosa de la cubierta considerada es una forma cilíndrica, cuyas superficies frontales están abiertas.

Un depósito de este tipo tiene ventajas fundamentales con respecto a los dispositivos conocidos.

10

Así una gran ventaja consiste en que el depósito de perfumante se ha dispuesto en la propia bolsa del filtro de polvo, puesto que, de este modo, no tienen que verificarse modificaciones estructurales. Puede disponerse en cualquier aspirador de polvo. Adicionalmente, se elimina el desarrollo de olor en la bolsa del filtro de polvo propiamente dicha.

15

Por otra parte, se evita una obstrucción de la bolsa del filtro de polvo mediante la configuración del depósito de perfumante como sucede en el caso del polvo perfumante y, además se garantiza una emisión constante del perfumante durante un tiempo muy prolongado hasta que la bolsa del filtro de polvo sea recambiada.

20

A continuación se describe un ejemplo de realización de la presente invención.

25

La figura 1 muestra un aspirador de polvo en representación esquemática con dispositivo perfumante en la bolsa del filtro de polvo.

La figura 2 muestra una sección longitudinal a través del depósito de perfumante.

30

La figura 1 muestra en forma esquemática un aspirador de polvo 2. Este presenta fundamentalmente una tubuladura de as

piración 7, una soplante 8 y una bolsa de filtro de polvo 1, que está dispuesta sobre una tubuladura de expulsión 9.

5 En la bolsa del filtro de polvo 1 se ha dispuesto un depósito de perfumante 3. El aire, indicado mediante la flecha, tras ser insuflado por la soplante 8 en la bolsa del filtro de polvo 1, lame la superficie frontal 6 del dispositivo de perfumante 3 y arrastra sus perfumes, que se emiten entonces al aire del medio ambiente.

10 En la figura 2 se ha representado una configuración especialmente ventajosa de un dispositivo de perfumante 3 de este tipo en sección longitudinal.

El depósito de perfumante 3 está constituido por la cubierta, hermética a los gases, 4 con un material 5 adsorbedor de fluidos dispuesto en su interior, que acumula los perfumantes.

15 Las superficies frontales 6 de la cubierta hermética a los gases 4 están abiertas. Si ahora lame el aire las superficies frontales 6, se emitirá en este caso, por el material adsorbedor de fluidos 5, perfumante al aire. Puede verse fácilmente que en esta forma sencilla de la cubierta 4, hermética a los gases, pueden adaptarse los contenidos de las superficies frontales 6 fácilmente a la corriente media en volumen del aire que la lame, para asegurar una cantidad óptima de emisión del perfumante al aire durante un tiempo muy prolongado.

25 Por otra parte puede verse, en este caso, que se consigue mediante la forma sencilla que se desplacen desde el centro 10 del depósito de perfumante 3, donde reinará siempre la máxima concentración del perfumante, los perfumantes en el sentido de la menor concentración, es decir hacia ambas superficies frontales 6. Esto se ha indicado mediante flechas. De este modo se obtiene un depósito de perfumante 3 que alimenta durante un

tiempo muy prolongado continuamente sus superficies de dilu-
ción, en este caso las superficies frontales 6 con perfumante.
El depósito de perfumante 3 puede disponerse pués simultánea-
mente con la implantación de la bolsa del filtro de polvo 1
5 en el aspirador de polvo 2 y permanecer en su interior hasta
que se recambie la bolsa del filtro de polvo 1. Emite a lo
largo de todo el tiempo en que se utilice la bolsa del filtro
de polvo 1 de forma continua perfumante al aire.

10 Descrita suficientemente la naturaleza del invento
así como la manera de realizarlo en la práctica, debe hacerse
constar que las disposiciones anteriormente indicadas son sus-
ceptibles de modificaciones de detalle en cuanto no alteren
su principio fundamental.

REIVINDICACIONES

1.- Aspirador de polvo, ambientador del aire circun-
dante del tipo que comprende un dispositivo para mejorar el
olor del aire ambiente, mediante la salida del aire del mismo,
5 habiéndose dispuesto en la bolsa del filtro de polvo (1) del
aspirador de polvo (2) un depósito de perfumante (3), suelto
ó rígidamente unido en la bolsa del filtro de polvo (1), ca-
racterizado porque el depósito de perfumante (3) presenta una
cubierta (4) hermética a los gases, que tiene superficies de
10 emisoras de perfume adaptadas a las condiciones de la corrien-
te de aire ó bién de la presión del aire en la bolsa del fil-
tro de polvo (1) y porque el depósito de perfumante (3) está
relleno con un material adsorbente de los fluidos (5), presen-
tando la cubierta (4) una forma cilíndrica, cuyas superficies
15 frontales (6) están abiertas.

2.- Aspirador de polvo, ambientador del aire circun-
dante; tal y como queda sustancialmente descrito en la presente
Memoria, e ilustrado en los dibujos adjuntos.

Esta Memoria consta de 6 hojas escritas a máquina
20 por una sola cara.

Madrid,

27 DIC. 1923

VORWERK & Co. Interholding GmbH.

A. N. L. ESCOBAR

10

15

20

25

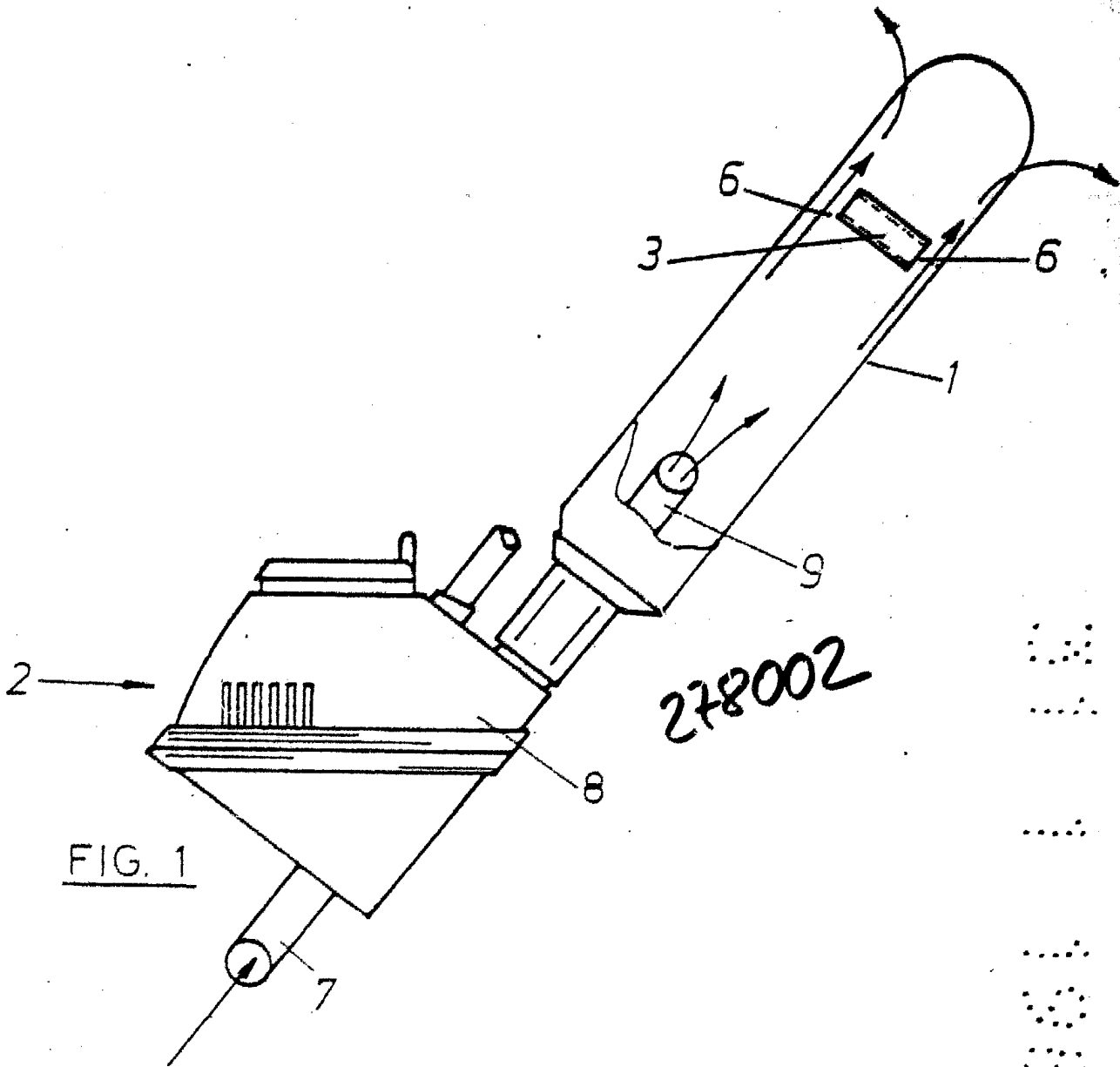
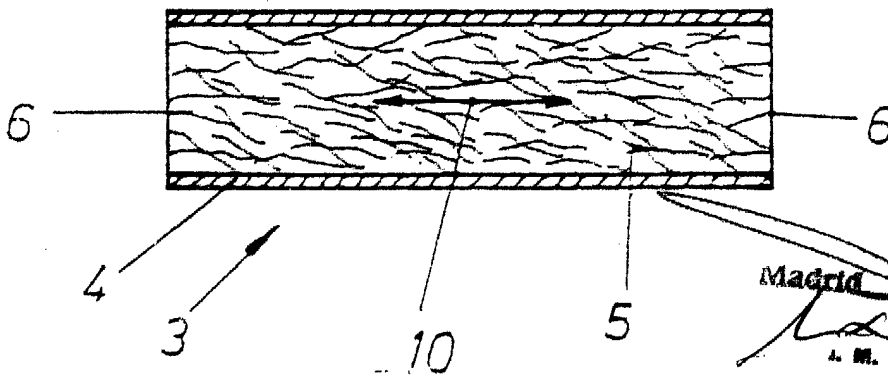


FIG. 1

278002

FIG. 2



Madrid 31 ENE 1963
 M. MONTAÑA ARANDA Y CIA
 S. R. Encarnación J. Sandoval