

(18) ES (11) (21) (22)	NUMERO 277.973	(10) Y
	FECHA DE PRESENTACION 6-3-84	



ESPAÑA

MODELO DE UTILIDAD

1 AGO. 1984

(30) PRIORIDADES:	(32) FECHA	(33) PAIS
(31) NUMERO		

(47) FECHA DE PUBLICIDAD	(51) CLASIFICACION INTERNACIONAL
	B67B 7/30

(54) TITULO DE LA INVENCION

"ABRELATAS PERFECCIONADO"

(71) SOLICITANTE (S)

AMELIBIA Y DE LA IGLESIA, S.A.

DOMICILIO DEL SOLICITANTE

Urizarri, 10.- DURANGO (Vizcaya)

(72) INVENTOR (ES)

(73) TITULAR (ES)

(74) REPRESENTANTE

D^a TERESA BORDEHORE SANTIN (319/0)

Memoria descriptiva de un Modelo de Utilidad en exclusiva para España, que por "ABRELATAS PERFECCIONADO", se solicita por veinte años a favor de AMILIBIA Y DE LA IGLESIA, S.A., de acuerdo con las Leyes vigentes sobre Propiedad Industrial, pudiéndose, de acuerdo con los Convenios Internacionales sobre la materia, extender esta solicitud a otros países reivindicando la misma prioridad.

El presente invento consiste en la disposición de un elemento complementario que se acopla en la zona que hace de cojinete para provocar un cierto grado de apriete y haga las funciones de elemento posicionador de la cuchilla con relación al cuerpo del abrelatas; sin que necesite otros dispositivos adicionales para mantener la posición operativa o de plegado.

Esta disposición preconizada acarrea ventajas tanto constructivas como funcionales.

Desde el punto de vista constructivo, podemos observar una mayor simplicidad al necesitar menos componentes para efectuar un mismo cometido. Esta simplicidad conlleva un menor costo en fases operativas y elementos a construir.

Desde el punto de vista funcional, observamos un manejo más cómodo para conseguir el posicionado de la cuchilla y como complementó un mejor asido del cuerpo, al estar dotado del hundido que posee el cuerpo para apoyar el dedo pulgar, evitando el deslizamiento del mismo cuando se está manipulando.

Para comprender mejor el objeto de la presente invención, se representa en los planos una forma preferente de realización práctica, susceptible de cambios accesorios que no desvirtúen su fundamento.

La figura 1 nos muestra una perspectiva del abrelatas, a la que se le ha practicado una sección parcial para apreciar el hundido que lleva el cuerpo y cuya función es la de alojar el dedo pulgar cuando se está ejerciendo presión sobre el abrelatas en su fase operativa.

La figura 2 representa a la cuchilla frontalmente con su envuelta de plástico en su zona de giro que lo abraza el bucle del cuerpo.

La figura 3 representa una sección indicada en la figura 2 donde se aprecia claramente como el bucle presiona ligeramente a la cuchilla para mantener estático el posicionamiento efectuado por la persona que opere con el abrelatas.

35

Dada la forma que está conformado el bucle (3) posee una cierta elasticidad que le permite generar una presión sobre la zona que hace de eje de la cuchilla (2), sobre la cual se acopla una envuelta (4) preferentemente de material plástico que favorece tanto el posicionado estático como el cómodo desplazamiento para pasar de la posición operativa a la de reposo y viceversa.

40

A su vez, la cuchilla (2) posee unas pestañas (6) que delimitan su desplazamiento de apertura hacia la posición operativa que delimita y define tal posición.

45

Sobre el hundido (5) que se halla ubicado en una posición correcta tiene su superficie moleteada o dotada de suficiente rugosidad como para provocar un grado de adherencia suficiente que evite el desplazamiento del dedo pulgar cuando se efectúa presión en la manipulación del abrelatas.

REIVINDICACIONES

50 1.- Abrelatas perfeccionado, del tipo en que la cuchilla
va articulada con relación a la base o soporte, caracterizado porque sobre el
nervio que hace de eje de giro de la cuchilla se dispone una envuelta, preferen-
temente de material plástico que provoca un cierto apriete sobre el bucle arquea-
do que abraza al eje de giro, a modo de retención posicional, sin que ello vaya
en detrimento del mencionado giro.

55 2.- Abrelatas perfeccionado, según reivindicación anterior,
caracterizado porque sobre la zona donde se apoya el dedo pulgar, cuando se está
utilizando el abrelatas, posee una hendidura moleteada a modo de alojamiento, que
garantiza un idóneo manejo por la persona que lo utilice.

3.- ABRELATAS PERFECCIONADO.

60 Tal como se ha descrito en la presente memoria de cuatro
hojas y sus planos anexos.

Madrid, - 6 MAR. 1984

El Agente Oficial

VERESA BORDENORE SANTIN

277973

Fig.1

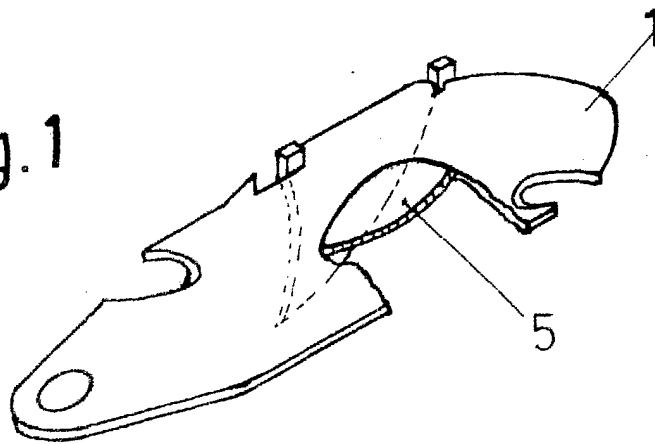


Fig. 2

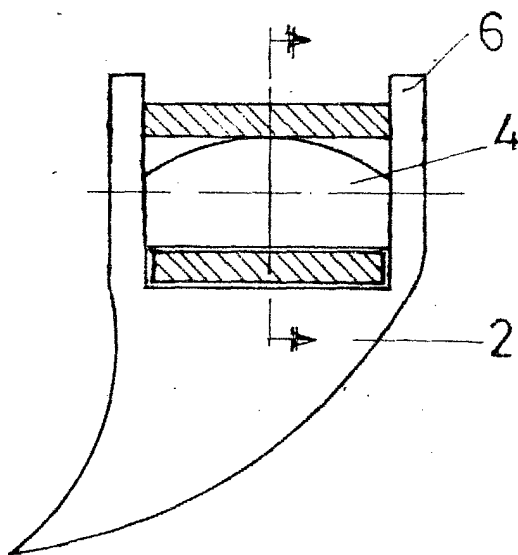
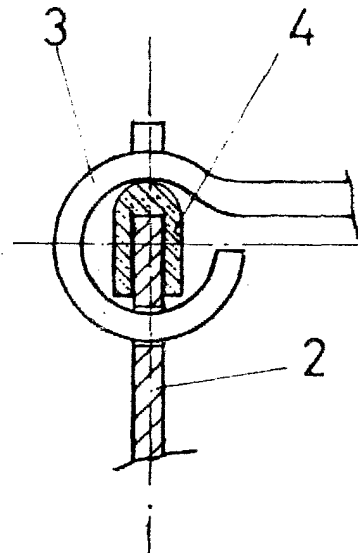


Fig. 3



Madrid: 6 MAR. 1984
El Agente Oficial

TERESA BORDENORE SARTIN

ESCALA VARIABLE