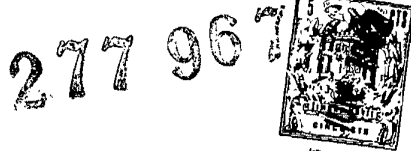


277967



MEMORIA DESCRIPTIVA

correspondiente a una

PATENTE DE INVENCION

por veinte años

para todo el territorio español

A favor de:

D. PABLO RUIZ GOMEZ

de nacionalidad española

Residente en:

ZARAGOZA, c/. Fernando el Católico, 40.

Por:

"PERFECCIONAMIENTOS EN APARATOS AHOYADO-

RES"

----- ::oOo:: -----

277867

24 JUN



5. De acuerdo con su enunciado, corresponde la presente Memoria a la descripción de unos perfeccionamientos introducidos en ciertos aparatos ahoyadores de terreno. Estos perfeccionamientos afectan particularmente a los ahoyadores helicoidales que trabajan en fases escalonadas, sin embargo pueden ser incorporados a otra clase de aparatos ahoyadores, como quedará evidenciado a lo largo de la descripción que sigue.
10. Hasta ahora, los elementos de trabajo de los distintos tipos de ahoyadores rotativos, accionados a través o mediante la toma de fuerza de tractores o vehículos dotados de ella, estaban constituidos por cuchillas de forma variable. Estas cuchillas podían ser fijas o recambiables, y tanto unas como otras podían ser de bordes cortantes, lisos o dentados.
15. Una solución satisfactoria es la aportada por la patente N<sup>o</sup>. 265.844 del mismo solicitante.
20. Los perfeccionamientos correspondientes a la patente que ahora se solicita, tienen por objeto aumentar el rendimiento en el filo de ataque. Se logra ello mediante la incorporación en la indicada zona de una o varias piezas: dientes o rejas. Estos elementos se montan de manera independiente y recambiable.
25. Los aludidos dientes, van montados sobre una pieza portadientes, en número variable, según el tamaño o el diámetro del aparato ahoyador. Tanto la pieza portadientes como los dientes, van provistos de las apropiadas guías, escotaduras y rebajes, para asegurar la inmovilidad relativa mediante tornillos o pasadores.
- 30.



277967

5. Para la mejor exposición de la naturaleza y características de los perfeccionamientos que se indican, serán los mismos descritos seguidamente con referencia a un ejemplo preferente de realización, susceptible, dentro del ámbito de la patente, de cuantas modificaciones de detalle no alteren sus características esenciales. Los dibujos que se acompañan ilustran la descripción, y en ellos:

10. La fig 1 es una perspectiva de un ahoyador helicoidal que incorpora los correspondientes perfeccionamientos materializados por un conjunto de rejas acopladas.

Las figs. 2, 3 y 4 representan en planta inferior otros tantos montajes posibles de las rejas.

15. La fig. 5 muestra dos versiones de una reja de formón. En A aparece una de ellas en dos distintas posiciones; y en B aparece la segunda versión.

La fig. 6 corresponde a dos ejemplos de formón de bota, marcados respectivamente con A y B.

20. Y, finalmente, la fig. 7 representa un formón mixto.

25. Según queda representado, la disposición de los dientes en la pieza portadientes puede ser: alineados, y entonces actúan todos a la vez frontalmente; o pueden disponerse de manera escalonada, con lo que se consigue un trabajo progresivo.

30. Así, en el filo de ataque -2- del ahoyador helicoidal -1-, se montan las rejas -3-, que, por ejemplo, pueden adoptar las disposiciones relativas mostradas por las Figuras 2, 3 y 4.

277967



La parte central o núcleo está ocupada por la pieza especial -4-, cuyo filo -5- se proyecta de acuerdo con las especiales condiciones de trabajo a que queda sometido.

5. Los dientes deben de ser fabricados con aceros aleados resistentes a la abrasión y a los aumentos de temperatura a los que, como resultado de su trabajo, quedan sometidos. También pueden ser protegidos en los puntos mas expuestos al desgaste por materiales de extrema dureza, tal como las pequeñas piezas -6- -6'- de la fig. 6.

10. En general, podrán ser variables cuantas circunstancias de detalle, por ser accesorias o secundarias, no alteren la esencialidad de la invención. Tal ocurre entre otras con la forma, los materiales y las dimensiones y proporciones.

15. N O T A

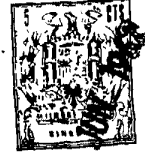
En resumen; la PATENTE DE INVENCION recaerá sobre las particularidades de las siguientes:

20. R E I V I N D I C A C I O N E S . -

25. 1.- PERFECCIONAMIENTOS EN APARATOS AHOYADORES, esencialmente caracterizados por una o mas rejas o dientes que se incorporan, de manera independiente y desmontable, en la zona de ataque sobre una pieza portadientes, provistos aquéllos y ésta de las oportunas guías, escotaduras y rebajes para la mútua inmovilización mediante tornillos o pasadores, siendo variable la orientación de acuerdo con las condiciones del trabajo, y presentando los dientes eventualmente incorporadas piezas de material de gran dureza en las

30.

277967



zonas sometidas a unas condiciones mas duras de trabajo.

5. 2.- "PERFECCIONAMIENTOS EN APARATOS AHOYADORES", sustancialmente como se describe y reivindica en la presente memoria y se ilustra en los dibujos que a la misma se acompañan, constando la primera de cinco hojas mecanografiadas por una sola de sus caras y los segundos de una hoja doble.

Madrid, 4 de Junio de 1.962.

PABLO RUIZ GOMEZ.-  
P.  
El Agente Oficial.

Fig.1

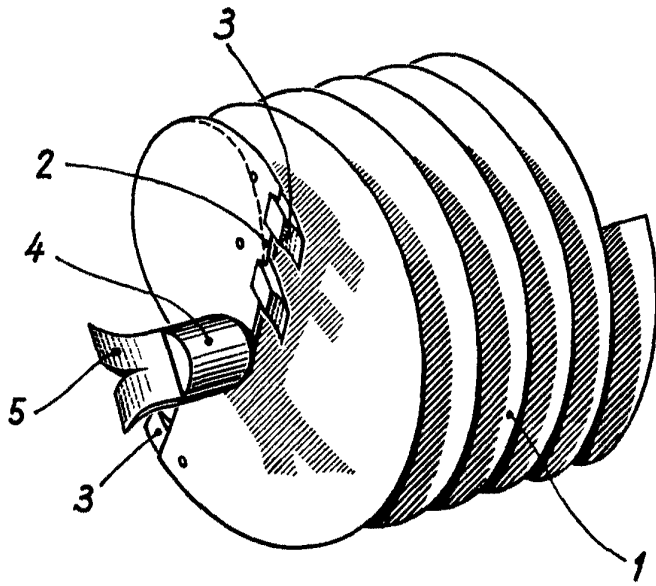


Fig.2

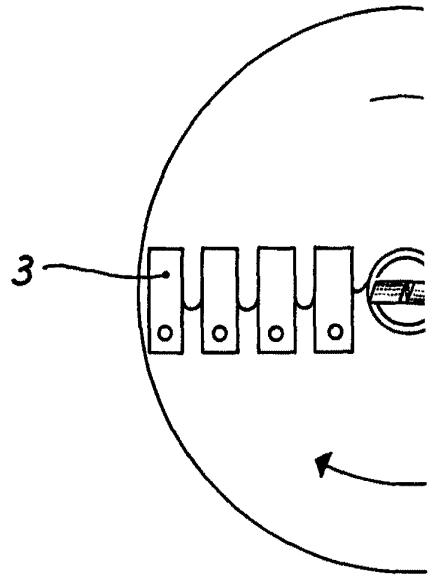


Fig.4

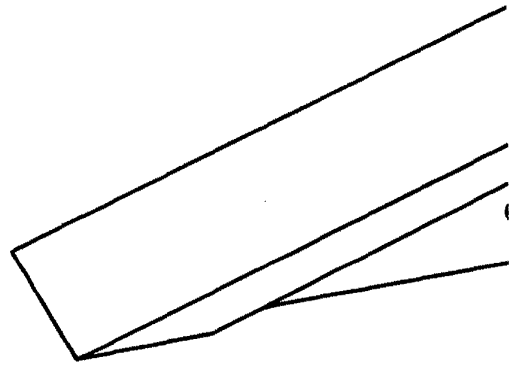
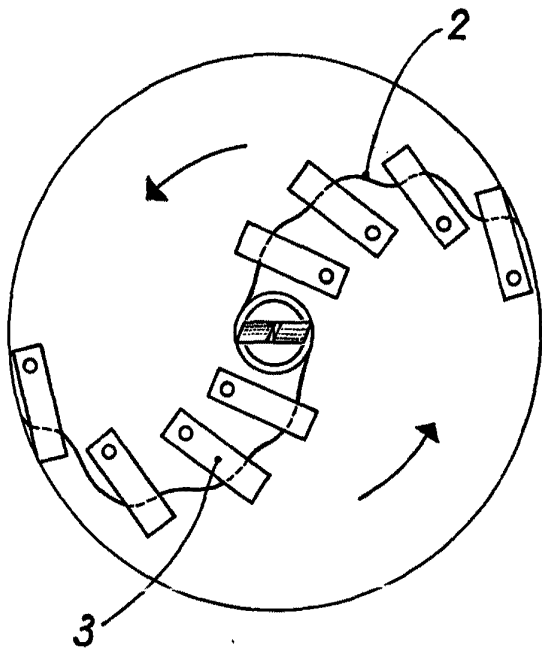
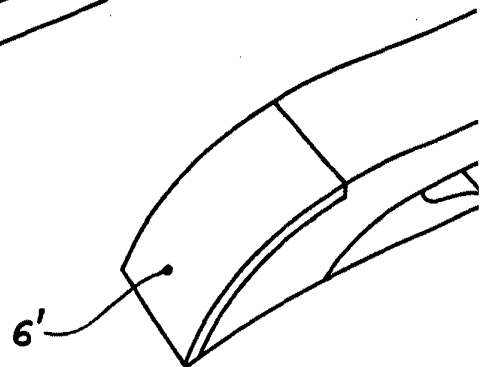
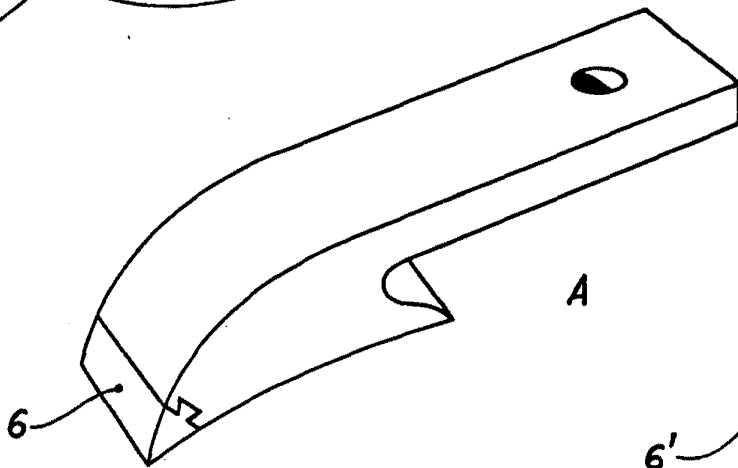
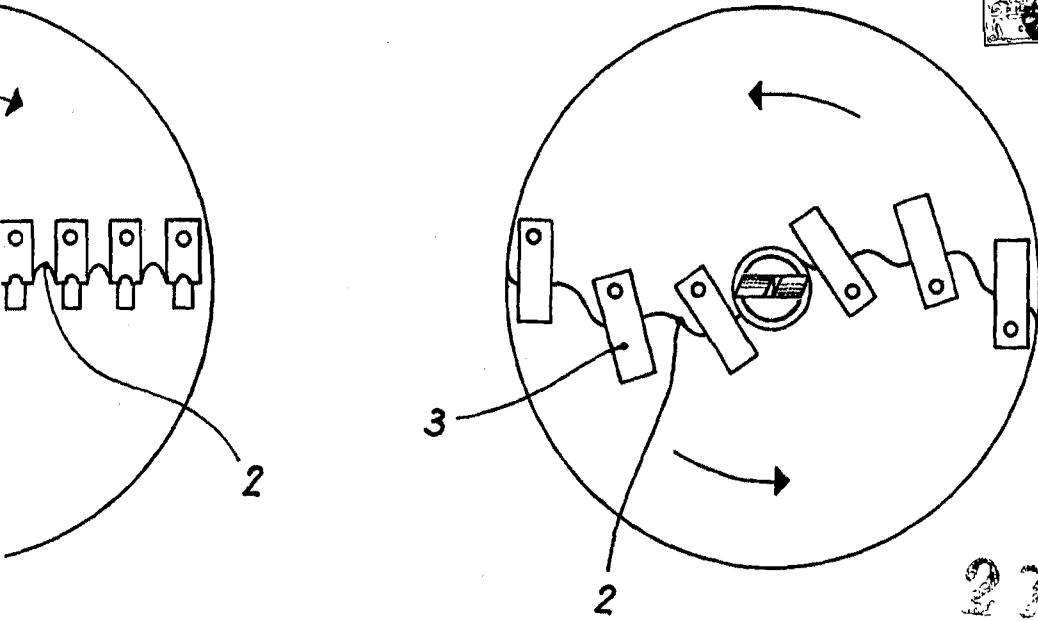


Fig. 6



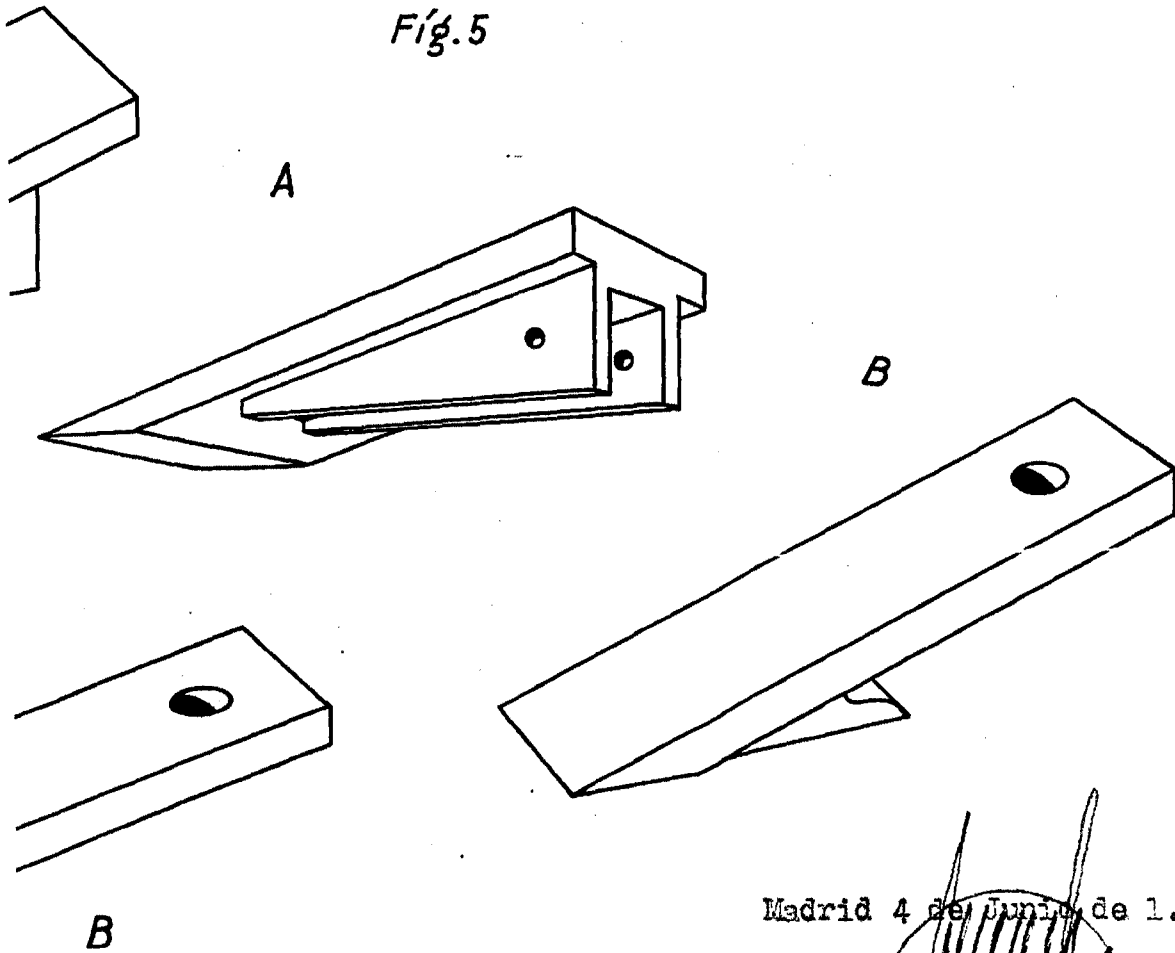
Escala variable.

Fíg.3



27796

Fíg.5



Madrid 4 de Junio de 1.962