

277966



1962

277 966

MEMORIA DESCRIPTIVA

que se acompaña

a la solicitud de

una PATENTE DE INVENCION, por Veinte años en España,
a favor de DON MIGUEL GARCIA PIZARRO, de nacionali-
dad española, residente en MADRID, Ponce de León, 8,

por:

"PERFECCIONAMIENTOS INTRODUCIDOS EN LOS SISTEMAS DE
ARTICULACION, GIRO, RETENCION Y PLEGADO PARA MESAS".

- 1 -

277966



5 El presente registro de Patente de Invención concierne, como su enunciado indica a unos perfeccionamientos introducidos en los sistemas de articulación, giro, retención y plegado para mesas, de acuerdo con la descripción detallada que de los mismos se realiza.

10 El resultado industrial conseguido bajo estos perfeccionamientos, mejora notablemente todo cuanto sobre el particular se conoce y utiliza actualmente, tanto por su sencillez constructiva, como de aplicación, funcionamiento, resistencia, duración, indeformabilidad, estética y economía.

15 Es objeto de la invención crear un nuevo tipo de mesa de características plegables y extensibles, basada en un nuevo sistema de articulación combinada, que permite elevar y descender el plano superficial o tablero, ampliar el mismo y establecer una perfecta retención del dispositivo de articulación, en cada fase de aplicación, en la posición baja y en la elevada, según el uso que se haya de dar a esta mesa, es decir, como mesa de centro o como mesa para comedor.

20 Para la debida ilustración de este objeto, sirven de anexo a la presente memoria descriptiva, las correspondientes hojas de planos en las que, a título de ejemplo, se representan todas y cada una de las partes que lo forman y relación que guardan entre si.

25 En la citada hoja de dibujos, queda representado:

EN LA FIGURA PRIMERA, una vista en perspectiva del bastidor general de la mesa:

EN LA FIGURA SEGUNDA, otra perspectiva del marco superior sobre el cual descansa el tablero.

30 EN LA FIGURA TERCERA, otra vista en perspectiva inferior del propio tablero del tipo llamado de libro, es decir amplia-



277966

ble por separación basculante de sus hojas.

5 EN LA FIGURA CUARTA, una vista en alzado de la mesa apreciada en su situación baja, mostrándose el tablero en posición basculante en varios ángulos de inclinación y el mismo en su posición de asiento.

EN LA FIGURA QUINTA, una vista en perspectiva, parcialmente seccionada en sentido transversal y correspondiente a la disposición del bastidor básico, el marco superior y los órganos de articulación y retención.

10 EN LA FIGURA SEXTA, una vista parcialmente seccionada en sentido transversal, por la que se aprecia la fase de levantamiento y descenso del marco superior y tablero correspondiente.

15 EN LA FIGURA SEPTIMA, otra vista parcialmente seccionada en sentido longitudinal y correspondiente a uno de los extremos de la mesa.

EN LA FIGURA OCTAVA, otra vista longitudinal, por la que se aprecia el desplazamiento lateral del marco superior para establecer las posiciones baja y elevada del tablero.

20 EN LA FIGURA NOVENA, una vista longitudinal de la mesa una vez situada en la posición elevada o como mesa para comedor.

En estas figuras se observan las siguientes referencias:

1.- Corresponde al bastidor básico de la mesa.

25 El mismo está constituido por una disposición tubular de perfil preferentemente cuadrangular y que forma superiormente y en sentido horizontal y paralelo, la base de apoyo del marco móvil -2- comportando este bastidor general, en sus extremos los correspondientes puntos de apoyo, en número de cuatro, de altura invariable y los que van unidos transversalmente por su tercio inferior por otros tubos de igual o diferente perfil,
30 determinándose un bastidor perfectamente regular y simétrico.



277966

Las patas correspondientes portan en sus terminales, unos tacos amortiguadores.

5 2.- Marco superior, de forma perfectamente rectangular, constituido en el mismo perfil tybular que el bastidor descrito -1- y presentando la misma anchura y longitud que este, sobre el cual se superpone en la fase de mesa baja, según detalle representado parcialmente en las figs. 4ª y 5ª de la adjunta ilustración.

10 3.- Varillas previstas en número de dos y en posición transversal paralela, en la parte media de cada lateral del marco -2-.

15 Estas varillas representadas en la fig. 2ª, correspondiente al citado marco -2- y en la fig. 3ª, sobre el propio tablero, permiten a este plano el deslizamiento lateral para establecer posteriormente su desplegado y aumentar por dicho efecto la superficie del tablero, detalle representado en la fig. 4ª.

4.- Abrazaderas acondicionadas en la parte inferior del tablero -5- y que actúan de guías deslizantes al alojarse las varillas -3- en su interior, según la fig. 3ª.

20 Dichas varillas están situadas en una posición asimétrica en relación al eje longitudinal.

5.- Tablero que se superpone sobre el marco -2- al que queda unido en forma deslizante por medio de las varillas -3- y abrazaderas -4- anteriormente señaladas.

25 Este tablero está formado por dos planos, que por medio de los juegos bisagrados -6-, permite su extensión al bascular la hoja superior móvil sobre la inferior fija montada en forma deslizante sobre las varillas indicadas.

6.- Bisagras mencionadas.

30 7.- Tirantes de articulación, constituidos por cuatro pa-



277933

res de elementos tubulares, unidos entre si por los ejes de giro -8-.

Estos tirantes permiten la elevación y descenso del marco -2- y por ello del propio tablero -5-.

5 Los mencionados tirantes estan articulados entre si por sus extremos de unión y establecen posiciones comprendidas entre el plano horizontal, según el detalle de la fig. 5ª, a la posición vertical, fig. 9ª, pasando por la posición acodada preparatoria de la elevación y descenso, según las figs. 6ª y 7ª de los adjuntos dibujos.

10 8.- Ejes de giro que articulan a los mencionados tirantes -7-.

9.- Puntos de apoyo superiores e inferiores que unen a los terminales correspondientes de los tirantes de arriostramiento -7-, sobre el bastidor general-1- y marco -2- anteriormente señalados.

10.- Varillas perfiladas en ángulo y que estan previstas en la parte inferior de los tirantes fijados sobre el bastidor -1-.

20 Estas varillas, que se representan en detalle en la referencia -A-, de la fig. 9ª de los planos adjuntos, tienen por finalidad establecer un tope de limitación del recorrido de los tirantes -7- al quedar estos situados en la posición vertical o de mesa elevada, evitándose de esta forma la caída de dichos tirantes, ya que el eje -9-, únicamente les permite el giro.

25 11.- Pletinas situadas por pares respectivos en los extremos transversales del marco superior -2-.

Dichas pletinas quedan en una posición perpendicular inferior con respecto al citado marco -2- y presentan unos cajeados que facilitan la entrada y retención eventual de los dispositi-

30



277933

vos de varilla que actuan de elementos de arriostamiento en la posición elevada del tablero.

Una o las dos pletinas de cada lateral mencionado, comporta un cerrojillo deslizante que se encarga de bloquear el alojamiento de las varillas de retención, según detalle representado en la fig. 9ª.

12.- Varilla basculante que actua de medio de retención del marco -2- y plano del tablero -5-, al alojarse eventualmente sobre las ranuras practicadas en las pletinas -11-.

Estas varillas una por cada lateral, van situadas con carácter permanente sobre los tirantes superiores -9- y giran según la fase de elevación o descenso de estos tirantes, hasta situarse por medio de la disposición articulada en la posición relativa de reposo o bloqueo del marco -2- y tablero -5-.

Tal como queda indicado anteriormente, estas varillas estan aseguradas eventualmente por los cerrojillos deslizantes situados en las pletinas -11-.

13.- Varillas solidarias a las referidas -12-, y que estan situadas, asimismo, en forma inseparable y fija sobre la parte inferior de cada extremo del marco -2-.

Estas varillas actuan de guia de deslizamiento de los otros juegos de varillas -12- de retención del marco -2- y tablero -5- anteriormente aludidos.

En las figs. 4ª y 5ª, se aprecian las disposiciones de varillas en su posición inoperante, correspondiente a la posición inferior del tablero -5-.

En las fig. 6ª y 7ª, se identifican la combinación de varillas basculantes en la fase intermedia de bajada o subida del tablero.

Por último, en la fig. 9ª, se aprecia la situación de es-



277966

tas varillas en la posición elevada, quedando alojadas en las ranuras que con este fin presentan los juegos de pletinas laminadas -11-.

5 La disposición técnica del marco -2-, tirantes -7- y juegos de varillas -12- y -13-, está proyectada bajo un perfecto centro de gravedad que facilite la maniobra de cambio de posición de la propia mesa, al ser desplazados lateralmente estos elementos, según indica la fig. 8ª.

10 14.- Varilla rígida situada en la parte media transversal y con carácter permanente sobre el bastidor común -1- representado en la fig. 1ª de la ilustración anexa.

15 Esta varilla, que al propio tiempo actúa de elemento de refuerzo de dicho bastidor base -1-, tiene como misión fundamental, el fijar los extremos de los muelles -15-, cuya tensión permite el cambio de posición de la mesa.

15.- Resortes helicoidales mencionados, en número de dos, situados en la varilla central -14- y en unos soportes -16- que con este fin presentan los tubos transversales que unen inferiormente a los pares de tirantes -7-.

20 Dichos tirantes regulan automáticamente, según sus posiciones, la tensión de estos muelles y este detalle queda perfectamente representado en la fig. 8ª apareciendo uno tenso y otro normal.

25 Los referidos muelles se fijan preferentemente a sus soportes laterales por medio de unos ganchos de gran resistencia.

Para protección y apoyo de la parte inferior del tablero -5-, en la parte superior de los tirantes -7-, se han dispuesto unos tacos amortiguadores -16-.

30 Para determinar el cambio de posición de la mesa, solamente es preciso realizar un ligero esfuerzo lateral del marco



277963

5 -2- y este en virtud de su especial juego de articulación y cooperación de los resortes -15-, hace alojarse automáticamente las varillas -12- sobre las ranuras con que cuentan las pletinas -1-, asegurándose esta unión eventual por los cerrojos llos anteriormente señalados.

En la fabricación de este nuevo tipo de mesa, se utilizaran los materiales mas convenientes y sus dimensiones seran las mas adecuadas, según los casos de aplicación.

10 Descrita suficientemente la naturaleza de la invención, se hace constar expresamente que cualquier modificación de detalle que se introduzca en la misma, se considerará inoluida dentro de esta protección en tanto que no altere o modifique esencialmente su finalidad característica.

15 Por último, se declaran de novedad y propia invención, las reivindicaciones que se consignan en la siguiente

N O T A

18 1ª.- PERFECCIONAMIENTOS INTRODUCIDOS EN LOS SISTEMAS DE ARTICULACION, GIRO, RETENCION Y PLEGADO PARA MESAS, caracterizados esencialmente porque comprenden la disposición de un bastidor base del conjunto, estando formado el mismo por elementos tubulares de perfil conveniente y constituido por dos tramos superiores horizontales y paralelos, presentando estos unos puntos de apoyo en cada extremo correspondiente, los que comportan en sus terminales unos tacos de amortiguación y llevando este bastidor en su parte media transversal, una varilla rígida que permite la fijación de los extremos correspondientes de dos muelles de tensión que colaboran en el efecto de articulación de la propia mesa.

30 2ª.- PERFECCIONAMIENTOS INTRODUCIDOS EN LOS SISTEMAS DE ARTICULACION, GIRO, RETENCION Y PLEGADO PARA MESAS, según la an-



277956

5 terior reivindicación, caracterizados esencialmente porque com-
prende en la parte superior de la base mencionada, un marco,
asimismo, tubular y cuya forma corresponde a la planta de la ba-
se referida sobre la cual se apoya eventualmente, siendo este
marco superior móvil y permite la elevación o descenso del pro-
pio tablero de la mesa, llevando este marco en su parte interior
y en ambos extremos, unas pletinas para efectuar el bloqueo de
unas varillas, de retención del propio tablero en su posición ele-
vada.

10 3ª.- PERFECCIONAMIENTOS INTRODUCIDOS EN LOS SISTEMAS DE
ARTICULACION, GIRO, RETENCION Y PLEGADO PARA MESAS, según las
anteriores reivindicaciones, caracterizados esencialmente porque
el tablero que queda situado sobre la parte superior del marco
referido, bascula por medio de un especial bisagrao ampliándose
15 su superficie de aplicación, comportando este tablero en su su-
perficie inferior unas abrazaderas que se adaptan en forma des-
lizante sobre un par de varillas resistentes previstas en la
parte superior y transversal del marco citado, permitiendo el des-
plazamiento lateral del tablero para posteriormente y por bascu-
20 lamiento, ampliar su propio plano.

 4ª.- PERFECCIONAMIENTOS INTRODUCIDOS EN LOS SISTEMAS DE
ARTICULACION, GIRO, RETENCION Y PLEGADO PARA MESAS, según las
anteriores reivindicaciones, caracterizados esencialmente porque
comprenden cuatro pares de tirantes tubulares, unidos por los
25 extremos enfrentados por medio de un eje de giro que permite su
articulación, estableciendo estos tirantes las posiciones ele-
vada y baja del tablero y marco correspondiente, estando fijados,
respectivamente, estos tirantes por puntos de giro sobre el bas-
tidor y marco mencionados, presentando los terminales de los ti-
30 rantes superiores, unos tacos de amortiguación que sirven de pun-



277966

tos de apoyo eventuales al tablero en la posición elevada.

5 5ª.- PERFECCIONAMIENTOS INTRODUCIDOS EN LOS SISTEMAS DE ARTICULACION, GIRO, RETENCION Y PLEGADO PARA MESAS, según las anteriores reivindicaciones, caracterizados esencialmente porque los tirantes inferiores están unidos por elementos tubulares transversales, los que comprenden en su parte media superior, unos soportes sobre los cuales se fijan por medio de ganchos, los correspondientes resortes helicoidales que se unen sobre la varilla central del bastidor común, determinan-

10 do dichos resortes la tensión necesaria para colaborar en el efecto de articulación y establecer diversos centros de gravedad que faciliten la maniobra de la mesa en su plegado y desplegado.

15 6ª.- PERFECCIONAMIENTOS INTRODUCIDOS EN LOS SISTEMAS DE ARTICULACION, GIRO, RETENCION Y PLEGADO PARA MESAS, según las anteriores reivindicaciones, caracterizados esencialmente porque comprende una disposición de varillas con posibilidad de giro sobre la parte media interior de los tirantes superiores y basculando sincrónicamente estas varillas con los aludidos tirantes, existiendo otra disposición de varillas fijas,

20 asimismo basculantes montadas sobre la parte inferior de los extremos del marco superior y actuando estas últimas de guías deslizantes de los otros juegos de varillas móviles citados.

25 7ª.- PERFECCIONAMIENTOS INTRODUCIDOS EN LOS SISTEMAS DE ARTICULACION, GIRO, RETENCION Y PLEGADO PARA MESAS, según las anteriores reivindicaciones, caracterizados esencialmente porque los extremos del marco de contención del tablero, comportan en su parte interior, unas pletinas laminadas que presentan unas ramuras destinadas a recibir a las correspondientes

30 varillas móviles fijadas en los tirantes superiores y asegurán-



277966

dose la posición elevada de la mesa, colaborando en este efecto de fijación unos cerrojos deslizantes previstos cuando menos en una pletina de cada lateral citado.

5 8ª.- PERFECCIONAMIENTOS INTRODUCIDOS EN LOS SISTEMAS DE ARTICULACION, GIRO, RETENCION Y PLEGADO PARA MESAS, según las anteriores reivindicaciones, caracterizados esencialmente por- que comprende la disposición en la parte inferior de los ti- rantes unidos al bastidor común, de unas secciones de varillas perfiladas angularmente y que actúan de tope de limitación de
10 recorrido de los tirantes solidarios, al contractar con la superficie inferior de los elementos longitudinales del aludido bastidor general.

9ª.- "PERFECCIONAMIENTOS INTRODUCIDOS EN LOS SISTEMAS DE ARTICULACION, GIRO, RETENCION Y PLEGADO PARA MESAS".

15 Todo ello tal y como se describe en la presente Memoria que consta de once páginas mecanografiadas y dibujos que se acompañan.

Madrid, 4 de Junio de 1.962.

EL AGENTE OFICIAL,

277966

FIG. 1^a

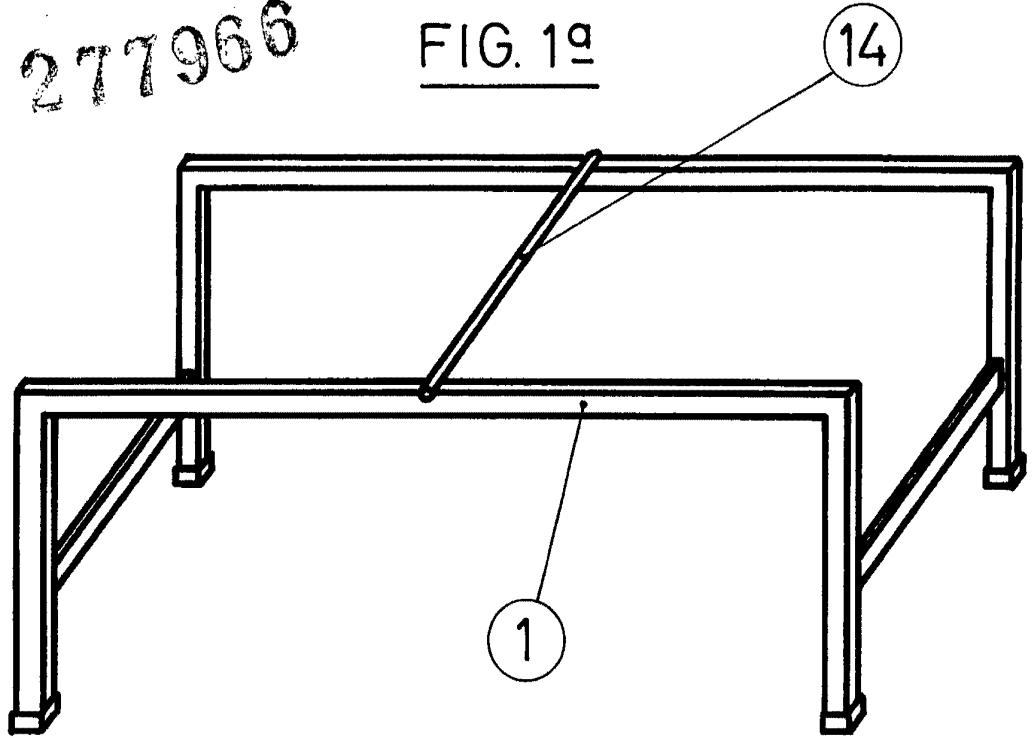


FIG. 2^a

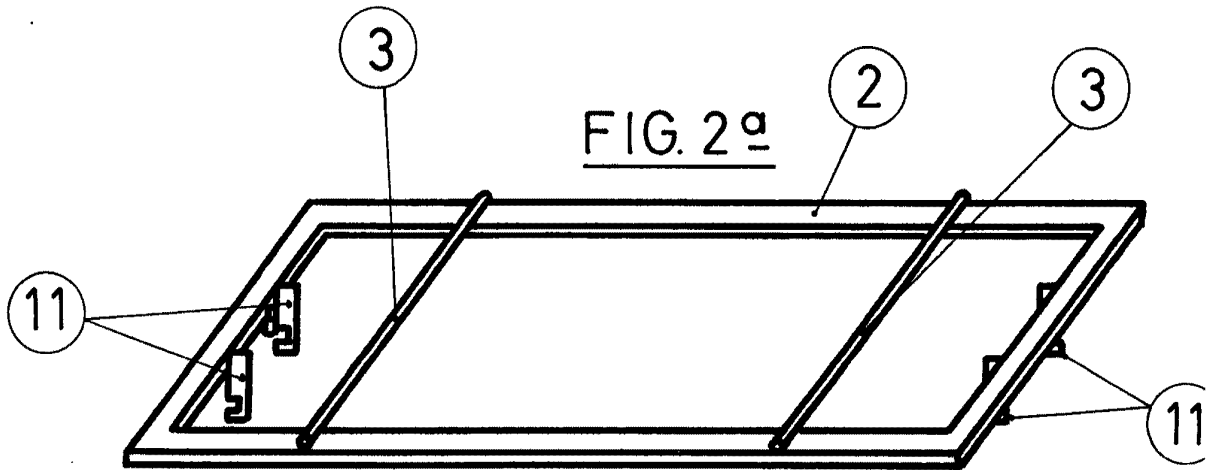
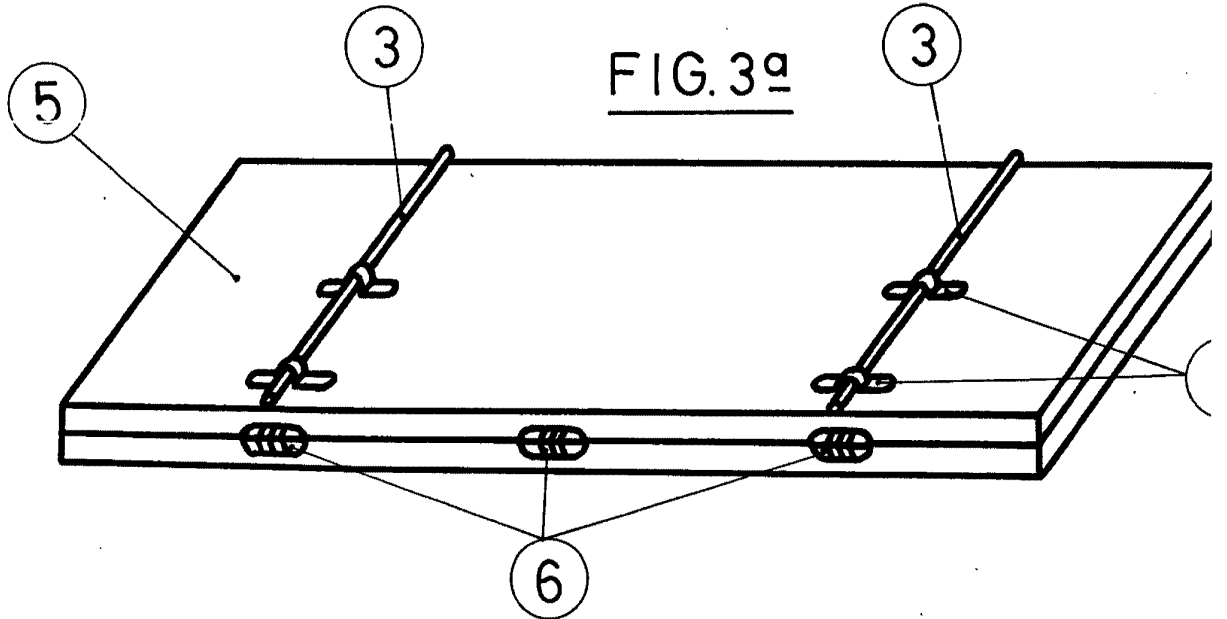


FIG. 3^a



ESCALA VARIABLE



FIG. 4º

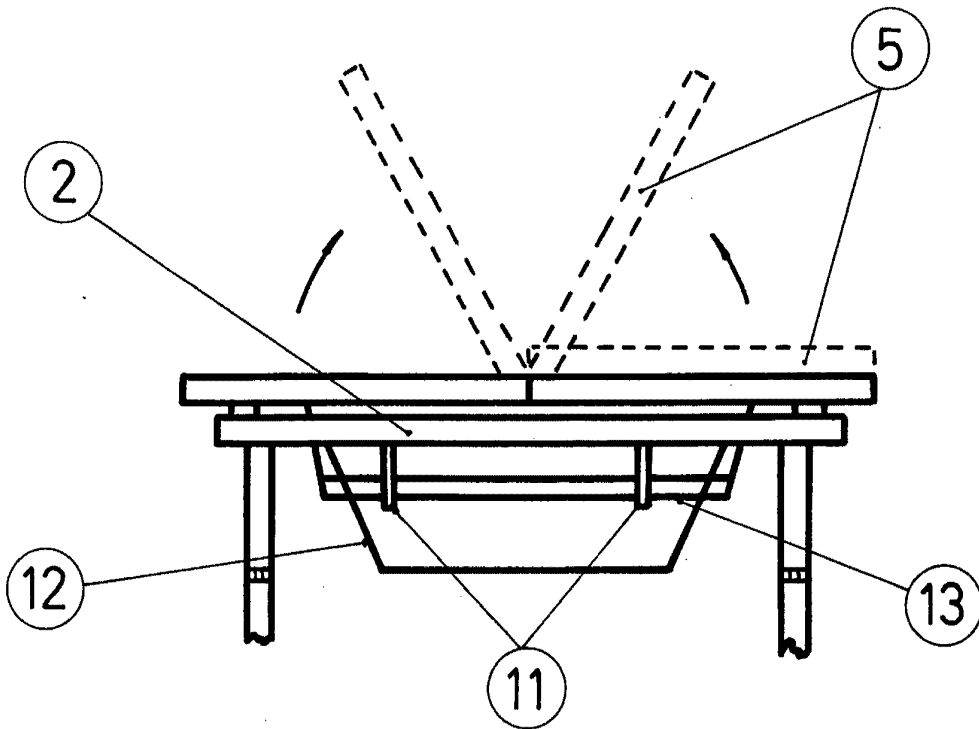
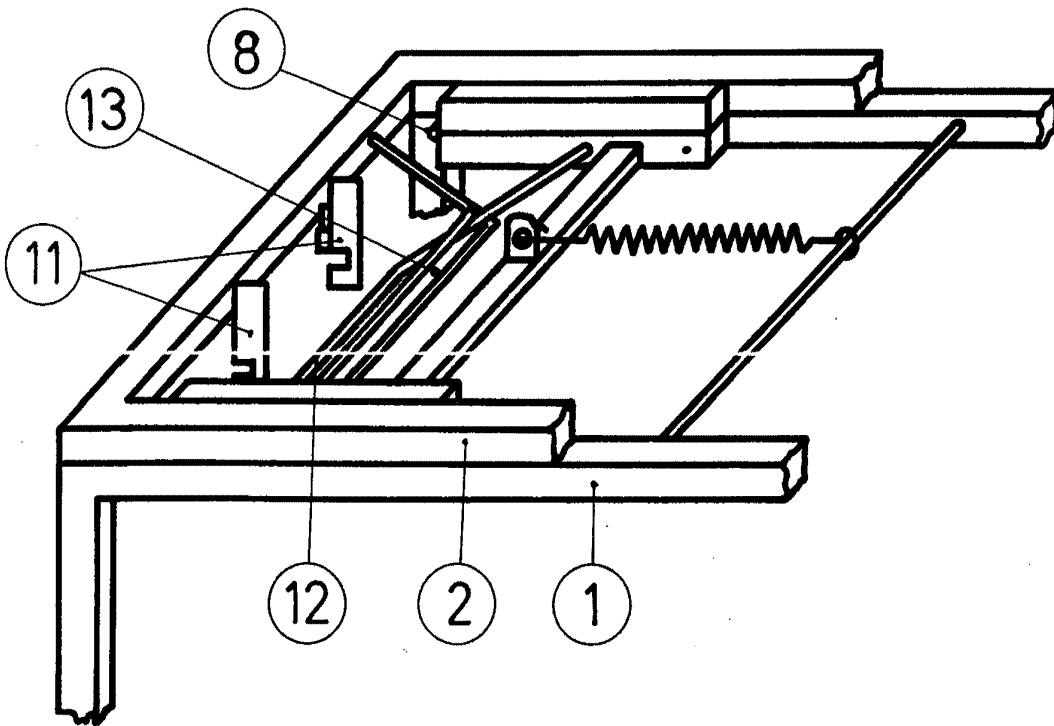


FIG. 5º



MADRID, 4 de Junio de 1962.

JOSE MARÍA DEL CORRAL,

277966

FIG. 6^a

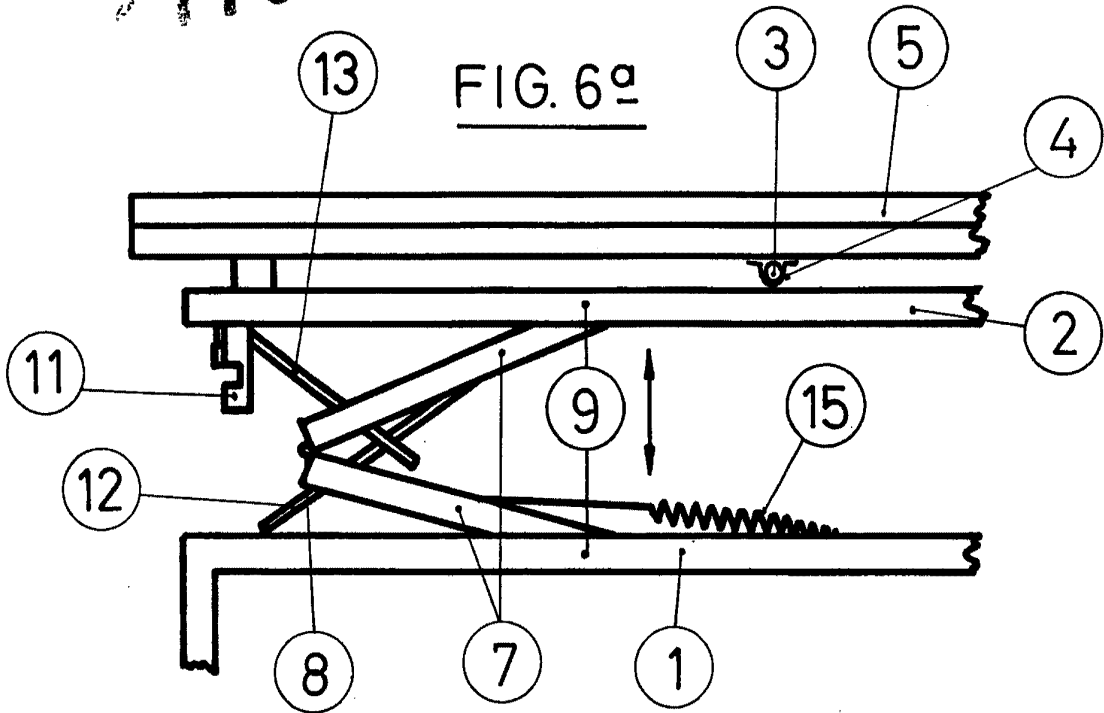


FIG. 7^a

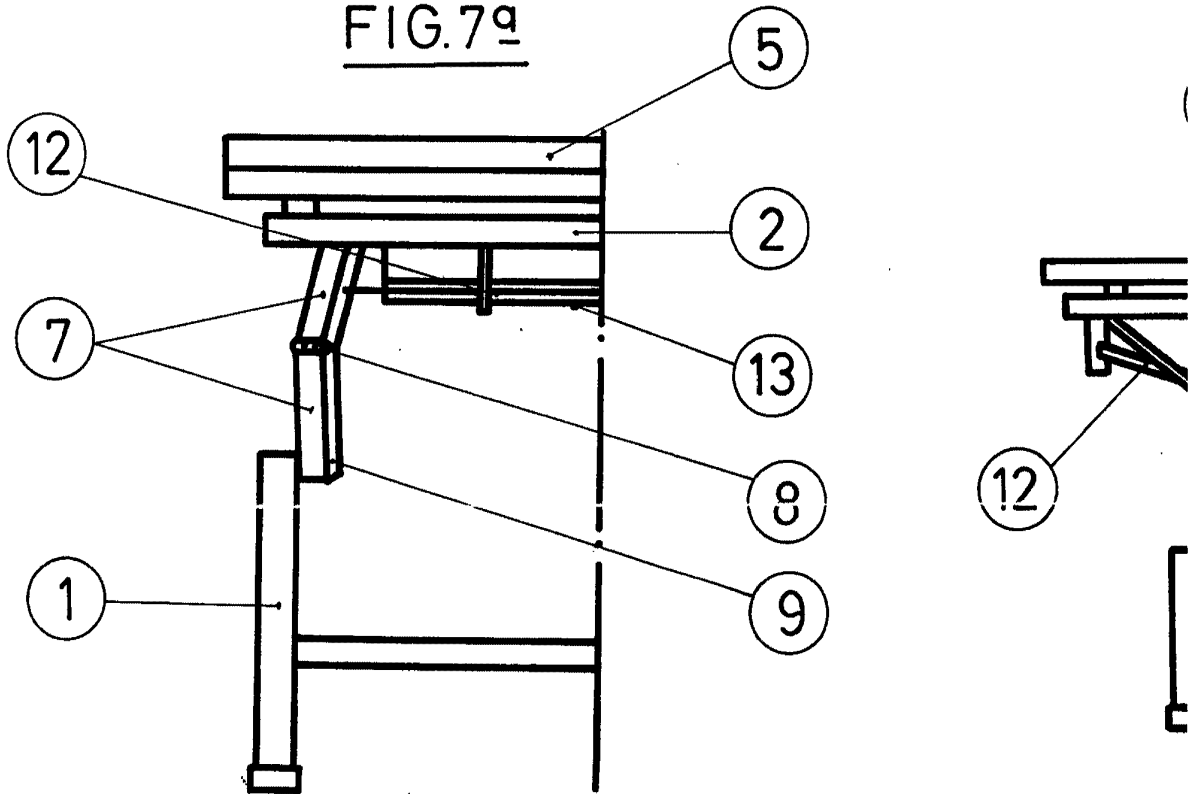




FIG. 8º

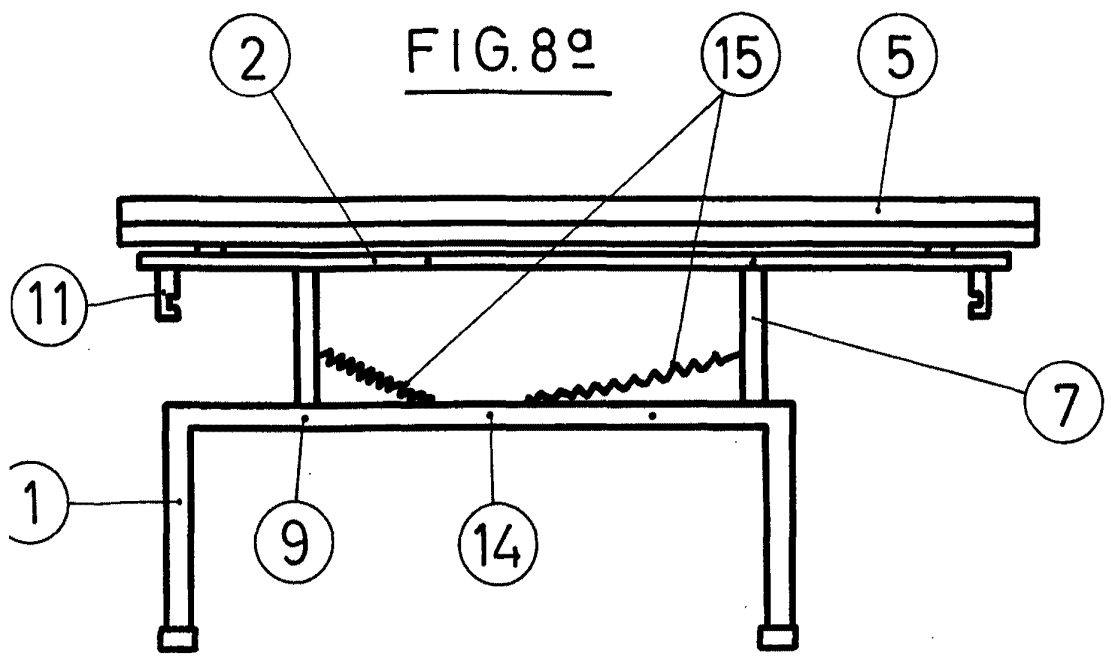
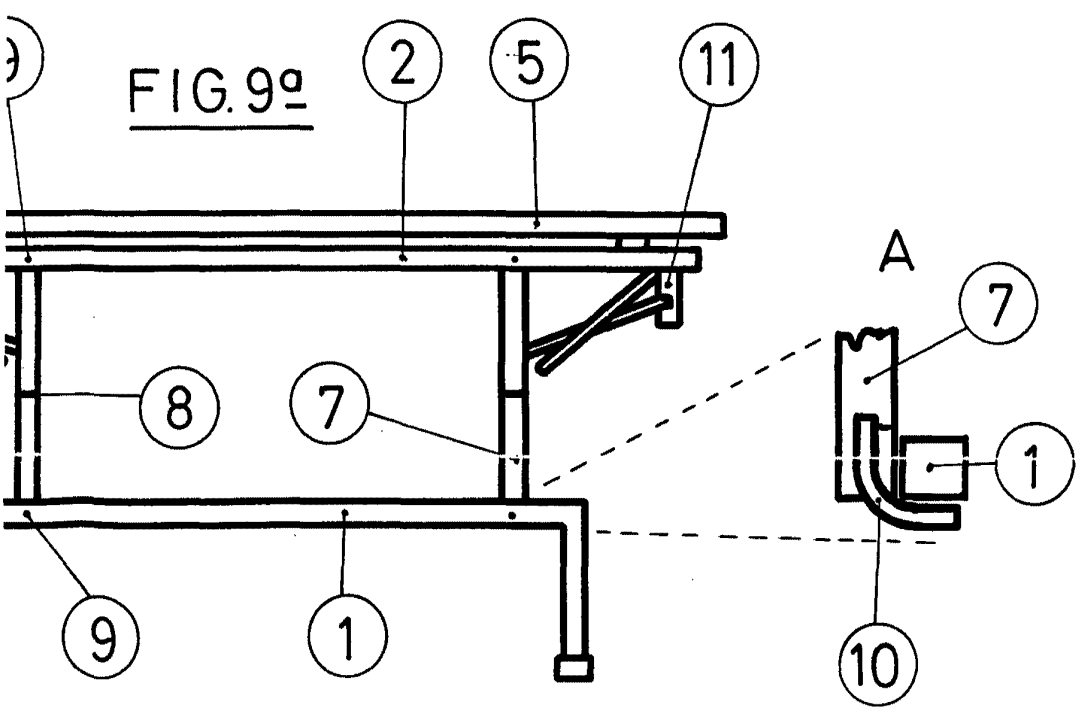


FIG. 9º



MADRID, 4 de Junio de 1962.

JOSE MARIA DEL CORRAL,