



277 955 277955

MEMORIA DESCRIPTIVA

que se acompaña a la solicitud de una

.....
PATENTE DE INVENCION

por VEINTE años en España, por "UN INTERRUPTOR HORARIO
ELECTRICO"

.....
.....
.....
a favor de

.....
GILONE ELECTRIC LIMITED

domiciliado en "Rockstone Works", Doman Road, CAMBERLEY
Surrey, INGLATERRA.

PRIORIDAD: de la solicitud de patente inglesa nº 20288/61
del 5 Junio, 1961

INVENTOR: Arthur Leonard Leeson, de nacionalidad inglesa



277955

Este invento se refiere a interruptores horarios eléctricos.

5 Algunos interruptores horarios eléctricos funcionan con muelle o mecanismo eléctricos del sistema de un contacto fijo y otro móvil a resorte, que se mueve rápidamente a una y otra posición de reposo, en una de las cuales está conectado con el contacto fijo.

10 Muchos interruptores horarios eléctricos están contruidos para ser fijados en la pared o sobre placas de montaje, de donde son difíciles de desplazar. Otros interruptores horarios eléctricos, que pueden ser en forma de relojes, están contruidos para ser colocados libremente sobre anaqueles, o cosa parecida, y están provistos de un trozo de cable para su conexión con el enchufe de la red y con el aparato que tienen que hacer funcionar. Estos interruptores pueden ser desplazados y enchufados en otra parte, si los cables libres están convenientemente provistos de enchufes. Sin embargo los cables entre
15 los interruptores horarios y la toma de corriente representan un peligro porque al tropezar con ellos los interruptores pueden ser derribados y dañados. También se ha pensado en proveer un interruptor horario con un dispositivo de clavija, mediante el cual puede ser enchufado en una toma convencional y con dispositivos de toma que pueden recibir una clavija convencional.
20

El presente invento tiene el objeto de presentar un interruptor horario mejorado.

25 Este invento trata de un interruptor horario eléctrico contruidos para accionar un interruptor de la clase mencionada, caracterizado por-que el interruptor eléctrico está provisto de una placa de retención de resorte, montada sobre muñón, capaz de sostener el contacto móvil a fin de hacerlo pasar desde cualquiera de sus dos posiciones de reposo a la otra posición de reposo así como de un trinquete siendo el dispositivo tal que la placa de retención dispone de dos posiciones de reposo, en una de la cual puede ser momentáneamente rete-
30



277955

nida por el trinquete, volviendo a la otra posición de reposo por acción de su resorte, al ser disparada por el trinquete. La placa de retención puede ser, convenientemente, de la forma parecida a un rectángulo hueco, con una abertura por la que pasa el contacto móvil; el trinquete puede estar montado de manera basculante en el interior de la placa de retención. Preferentemente, la placa de retención y el trinquete son accionados, respectivamente, por muñones, que se mueven en la misma dirección cada uno, por ejemplo, estos muñones pueden encontrarse sobre varillas conectadas a un eje movido por la maquinaria del reloj. En una construcción muy completa, el interruptor horario dispone de un regulador y un contacto, que pueden ser unidos o separados uno del otro a voluntad; el contacto dispone de medios de conexión del tipo clavija que permiten su conexión con una toma de corriente. Esta construcción tiene la ventaja de que permite construir reguladores de un solo patrón y que cualquiera de ellos puede ser provisto de una clavija elegida de una variedad de clavijas que sirva para las diferentes tomas de corriente normalmente en uso.

El mencionado contacto puede tener un casquillo para enchufar una clavija conectada a un dispositivo, y/o el contacto puede estar provisto de un dispositivo, en el que se fijan, para la conexión con el interruptor horario, uno o más cables pertenecientes a uno o varios aparatos eléctricos, cuya alimentación eléctrica es regulada por el interruptor horario. Los medios de conexión pueden ser de cualquier construcción que se prefiera, por ejemplo, en forma de terminales en los que se fijan los cables mediante tornillos o tuercas, o por soldadura. Además, o alternativamente, el cable o cables pueden ser fijados por una o varias pinzas, o por un sistema de pinzas entre partes de la caja del interruptor. El mecanismo horario puede ser de cualquier tipo preferido, de funcionamiento eléctrico o por cuerda. El interruptor horario puede disponer también de un conmutador manual secundario, que permite cerrar el circuito que pasa a través del interruptor horario, con un aparato, mientras que el contacto accionado por



5 el mecanismo horario continúa abierto; también puede disponer de uno o varios dispositivos termostáticos para hacer funcionar uno o varios contactos. Los medios de conexión del tipo clavija pueden ser de cualquier medida o construcción, por ejemplo, normal de 13 amp., bien sea de anillo colector de 15 amp. ó 3 clavijas de 5 amp. La caja del interruptor horario será preferentemente de resina sintética o polímero fundido, de la que puede extraerse fácilmente el mecanismo regulador. En una construcción muy completa están unidos el dispositivo regulador y el de conexión por medio de un solo tornillo. Otras particularidades del invento se encuentran en la siguiente descripción, reivindicaciones y dibujos correspondientes, en los que se encuentra ilustrado, en parte esquemáticamente y a modo de ejemplo, un interruptor horario según el presente invento, a saber:

10

15 Figuras 1 y 2, respectivamente, proporcionan una perspectiva frontal y posterior del interruptor horario con una clase de dispositivo de conexión.

Figuras 3 y 4, respectivamente, son una vista en elevación y en planta del casquillo indicado en figuras 1 y 2.

20 Figuras 5 y 6 representan, respectivamente, una sección en alzada y un aspecto desde abajo del regulador.

Figuras 7, 8 y 9 representan, respectivamente una vista en planta y alzada lateral y un aspecto desde abajo del dispositivo de conexión modificado.

25 Figura 10 representa una vista en planta del conmutador eléctrico accionado por el reloj, y

Figura 11 es una vista de partes que intervienen en el accionamiento del conmutador indicado en la fig. 10.

30 El interruptor horario ilustrado tiene una caja fundida de resina sintética 10 que cobija un mecanismo regulador 19 (fig. 5) que puede ser regulado a fin de mover un conmutador, indicado en la fig. 10.,



77955

5 según se explica más abajo una vez expirado determinado plazo de tiempo. El mecanismo regulador 19 contiene un reloj que mueve un eje 35 (fig. 11). El reloj y el conmutador están conveniente y eléctricamente conectados con los casquillos 4,5 y 6 (fig. 5 y 6) dispuestos para recibir los terminales 1,2 y 3 (fig. 3 y 4 y fig. 7 y 8), respectivamente. Figuras 3 y 4 representan una clavija, en la que los terminales 1, 2 y 3 están montados sobre una placa 11 que lleva dispositivos de conexión en forma de pernos 17, que pueden enchufarse en una toma de corriente convencional, p.e. una toma de anillo B.A. de 13 amp. (no ilustrada). En el montaje del interruptor horario, se fija el dispositivo de conexión 11 en la caja 10, quedando sujeta con un solo tornillo 34 (fig. 2.) que pasa por un agujero 20 en el dispositivo 11 y entra en una tuerca 21 adaptada a una placa de sujeción 22 que lleva el mecanismo regulador y los casquillos 4, 5 y 6.

15 Conectados con los terminales 1 y 2 en la construcción indicada en fig. 1 a 4, se encuentran 2 fases del cable tripolar 18 que conduce a uno de los aparatos (no ilustrado), por ejemplo un calentador de habitación, un calentador de inmersión o una almohada eléctrica, una luz o una radio, que se encienden o apagan automáticamente al paso de un periodo determinado al que había sido reglado el mecanismo interruptor. La tercera fase del cable 18 está conectada por medio del tornillo 23 a aquel de los tres pernos 17 que hace de masa, llevando el tornillo 23 una chapita perforada 28. Entre uno de los pernos conductores de corriente de los tres pernos 17 y el casquillo 3 se encuentra un fusible 24, teniendo aquel también un terminal 9 para conectar un interruptor secundario. Por medio de un botón basculante de interruptor manual 7 puede conectarse con el contacto 9 un interruptor secundario 8 con el terminal de casquillo 2, con el fin de neutralizar el interruptor accionado por el mecanismo regulador.

30 Figuras 7 y 9 representan un dispositivo de conexión modificado



277955

que puede montarse en el regulador en lugar del dispositivo indicado en figuras 1 a 4.

El dispositivo de las figuras 7 a 9 representa un dispositivo de clavija ll modificado, que lleva los pernos de contacto 17, los terminales 2, 2 y 3, el botón de interruptor 7, contactos de interruptor secundario 8 y 9, el tornillo 23 y unachapita perforada de masa 28, estando provisto de un agujero, tal como en fig. 3 y 4. En figura 7, una chapita de conexión 29 constituye al fusible 24 de la fig. 4. En fig. 7 y 9 hay una tapadera de olavija 25 fijada mediante tornillos 26 al dispositivo ll y provista de aperturas 27 al enchufe para recibir los pernos de una clavija normal (no ilustrada), que conecte electricamente un aparato cualquiera. (no ilustrado). Los terminales 1 y 2 y el tornillo 23 son conectados apropiadamente por cables eléctricos 30, 31 y 32 con el casquillo.

Figura 10 representa el interruptor accionado por el mecanismo regulador. Este interruptor consiste de una placa base 36, que, si conviene, puede hacer de placa final del reloj eléctrico, siendo ésta perforada por el eje 35 accionado por el reloj. La placa final 36 lleva un muñón basculante 37 sobre el que gira una placa de retención 38 tensada con un resorte 39. La chapa mecanizada tiene una forma parecida a un rectángulo hueco con una apertura entre el dedo 38A y esquina 38B, por cuya apertura pasa un contacto móvil 40, que gira sobre un piñón 41 sujeto por el resorte 42 montado sobre espigas de sujeción 43 y 44. Un contacto fijo 45 está colocado de manera que puede ser todado por el contacto móvil 40. Sobre el piñón 47 está montado un trinquete 46 en forma basculante, cargado mediante resorte 48 hacia una uña 38 C en la placa de retención 38; el resorte 48 está montado en el piñón 47 y un extremo fijado en el muñón basculante 37. El trinquete 46 no es plano sino acodado, de manera de que una parte se encuentra al nivel de la placa de retención 38 y la otra por encima de la misma.



277955

El interruptor indicado en la fig. 10 es accionado por medio del mecanismo regulador formado por el reloj, que acciona el eje 35 y las piezas dibujadas por separado en fig. 11. Sobre el eje 35 pueden montarse dos brazos radiales 50 y 51 y un disco graduado en horas 13 por medio de una tuerca de fijación 12 y una arandela de resorte 52 sujetando el disco graduado en hora 13 y los brazos radiales 51 y 52 sobre el eje en cualquier posición deseada de rotación del eje 35. Entre el interruptor y los brazos radiales se encuentra un disco delgado 53. El brazo 50 tiene una uña 50A proyectada hacia abajo, la cual sigue el camino indicado por la línea punteada C y hace contacto con la placa de retención 38, mientras que el brazo 51 tiene una uña 51A también proyectada hacia abajo, la cual sigue el camino marcado por la línea punteada O y hace contacto con el trinquete 46. En fig. 10 el interruptor se encuentra en posición abierta. Si la uña 50A, siguiendo el camino C, hace contacto con la placa de retención 38, ésta gira sobre el muñon basculante 37 venciendo la resistencia del resorte 39, tocando la esquina 38B el contacto móvil 40, hasta que éste salta por acción del resorte 42, a la posición de reposo, en contacto con el contacto fijo 42. Al continuar girando la placa de retención 38, el trinquete 46 pasa detrás de la uña 38C de manera que la placa de retención 38 queda retenida por el trinquete 46 tan pronto como la uña 50A suelta la chapa mecanizada 38.

El interruptor queda en posición cerrada mientras que el trinquete 46 sujeta la uña 38C y impide que la placa de retención 38 se mueva por acción del resorte 39.

Cuando la uña 51A, siguiendo el camino O, engancha el trinquete 46, éste gira sobre su piñón 47, venciendo la resistencia del resorte 48. Al seguir girando suficientemente, el trinquete 46 libra la uña 38C, empezando la placa de retención 38 a girar sobre su piñón 36 bajo la acción del resorte 39 y el dedo 38A a accionar el contacto



277955

móvil 40, de manera que éste salta, volviendo a la posición de reposo indicada en fig. 10 bajo la acción de los resortes 39 y 42.

Los brazos 50 y 51 llevan también uñas hacia arriba, o manecillas 14 y 15 que señalan la graduación en el disco graduado 13. También hay un indicador o marca de índice 16 en la caja 10 (figura 1).

Suponiendo que el disco 13 da una vuelta en 24 horas y tiene la graduación correspondiente, la operación de regular el interruptor horario es la siguiente: primero se afloja la tuerca 12 (que mayormente tiene una rosca a la izquierda) lo suficiente para poder girar el disco 13 y los brazos 50 y 51 con facilidad sobre el eje 35 y entre sí. Seguidamente se gira el disco 13 hasta que la hora indicada por la manecilla o marca 16 sea la hora verdadera, a la que se está efectuando la operación moviéndose la manecilla 14 hasta que indique sobre el disco 13 la hora en que el interruptor debe conectar y la manecilla 15, hasta que indique la hora en que el interruptor debe desconectar. Entonces se gira la tuerca 12 para sujetar el disco 13 y los brazos 50 y 51 sobre el eje 35.

Se puede colocar una tapadera transparente (según se indica) para cubrir el disco 13 y las manecillas 14 y 15 y 16 y se puede proveer la caja 10 de una ventanilla y una lámpara interior para comprobar que el interruptor se encuentra enchufado en la pared.

No hay duda de que este invento representa un interruptor horario sólido y ventajoso, que sirve, por ejemplo, para uso en una vivienda.

REIVINDICACIONES

1.- Un interruptor horario eléctrico, que consiste de un mecanismo regulador y que dispone de un reloj destinado a accionar un interruptor eléctrico de la clase que contiene un contacto fijo y otro móvil, provisto de un resorte, que se desplaza rápidamente entre dos posiciones de reposo, en una de la cual está unido al contacto fijo, en el que el conmutador eléctrico lleva una placa de retención bas-



277955

5
-
culante y accionada por resorte, dispuesta para enganchar el contacto móvil a fin de desplazarlo de cualquiera de sus posiciones de reposo y a la otra posición de reposo, así como un trinquete, siendo el dispositivo tal que la placa de retención tiene dos posiciones de reposo, en una de las cuales puede quedar retenida temporalmente, por medio del trinquete, y a cuya otra posición de reposo retorna por obra del resorte, tan pronto como es disparada por el trinquete.

10
2ª.- Un interruptor horario, según reivindicación 1, en el que la placa de retención tiene una configuración parecida a un rectángulo hueco con una apertura, a través de la cual pasa el contacto móvil.

3ª.- Un interruptor horario, según reivindicación 2, en el que el trinquete está montado a manera basculante en el interior de la placa de retención.

15
4ª.- Un interruptor horario, según reivindicaciones 1, 2 ó 3, en el que la chapa mecanizada y el trinquete son accionados alternativamente mediante proyecciones, que se mueven en la misma dirección que una y otro.

20
5ª.- Un interruptor horario, según reivindicación 4, en el que las mencionadas proyecciones se encuentran sobre unos brazos que, a su vez están unidos a un eje accionado por un reloj.

6ª.- Un interruptor horario, según reivindicación 5, en el que los brazos y un disco regulador graduado están sostenidos sobre el eje por una tuerca de seguridad, que puede ser apretada a fin de evitar rotación relativa, y aflojada para permitir el reglaje.

25
7ª.- Un interruptor horario, según cualquiera de las reivindicaciones anteriores, que dispone de un dispositivo regulador y otro de conexiones, que pueden ser unidos o separados uno del otro, a voluntad, teniendo el dispositivo de conexión medios de conexión del tipo clavija, mediante el cual puede ser conectado con una toma de corriente.

30
8ª.- Un interruptor horario, según reivindicación 7, en el que el



277955

dispositivo de conexión dispone de una toma para enchufar una clavija.

5 9ª.- Un interruptor horario, según reivindicación 7, en el que el dispositivo de conexión está provisto de medios para conectar al interruptor uno o varios conductores a uno o varios aparatos eléctricos, cuya alimentación eléctrica es regulada por el interruptor horario.

10 10ª.- Un interruptor horario, según reivindicaciones antes mencionadas, que dispone de un interruptor secundario de accionamiento manual, mediante el cual se puede cerrar el circuito que pasa por el interruptor horario a un aparato, mientras que el interruptor accionado por el mecanismo regulador esté abierto.

11ª.- Un interruptor horario, según reivindicación 7, o reivindicación 7 y 8, 9 ó 10, en el que el dispositivo regulador y el dispositivo de conexión están unidos entre sí mediante un solo tornillo.

15 12ª.- Se reivindica por último como objeto sobre el que ha de recaer la Patente de Invención que se solicita: "UN INTERRUPTOR HORARIO ELECTRICO".

20 Todo conforme queda descrito y reivindicado en la presente memoria que consta de diez páginas escritas a máquina y dibujos que la acompañan.

Madrid, 4 de Junio, 1962

ALFONSO UNGRIA

P.P.

25

30

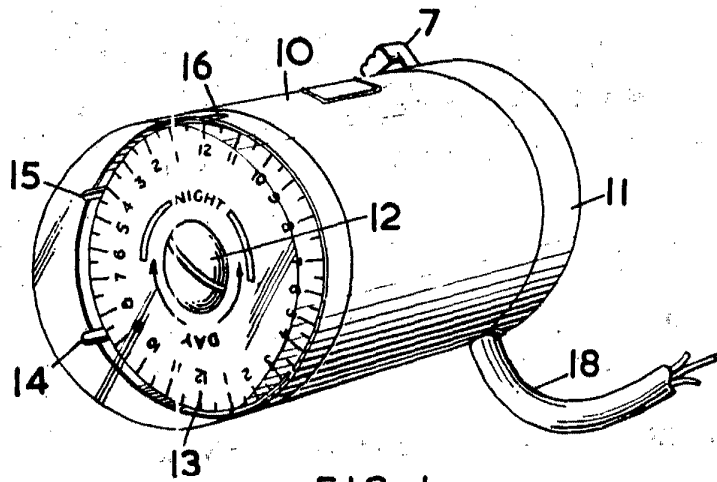


FIG. 1.

277955

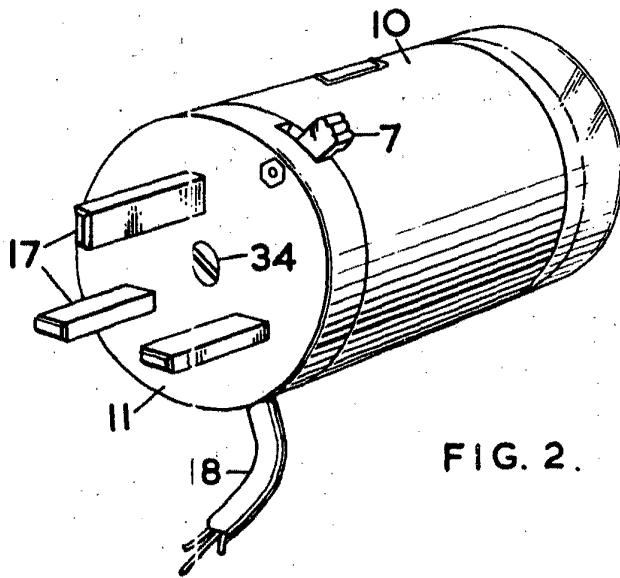


FIG. 2.

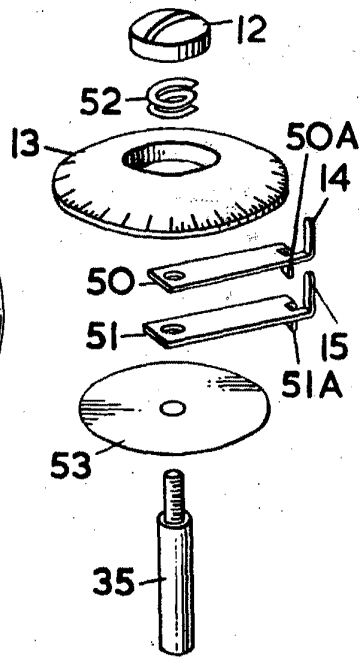


FIG. II.

ESCALA VARIABLE
Madrid, 4 Junio, 1962
ALFONSO UNGRIA

P.F. *[Handwritten signature]*

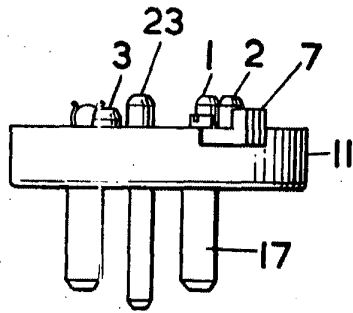


FIG. 3.

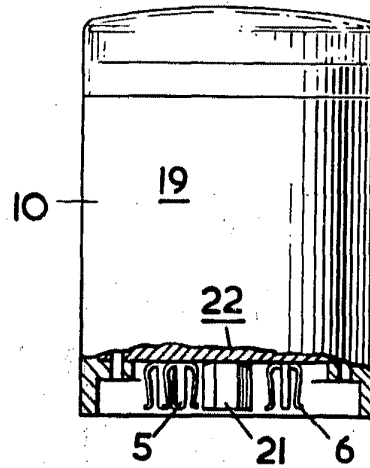


FIG. 5.

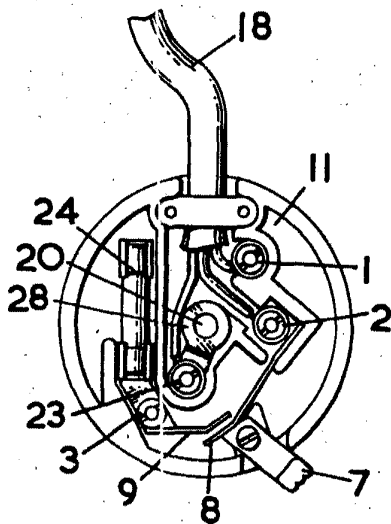


FIG. 4.

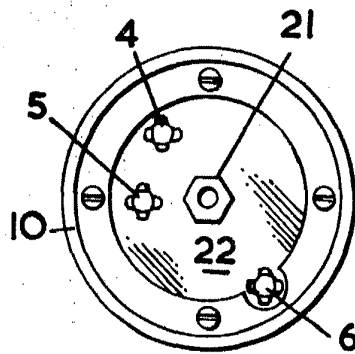


FIG. 6.

277955

ESCALA VARIABLE
Madrid, 4 Junio, 1962
ALFONSO UNGRIA

Handwritten signature and initials

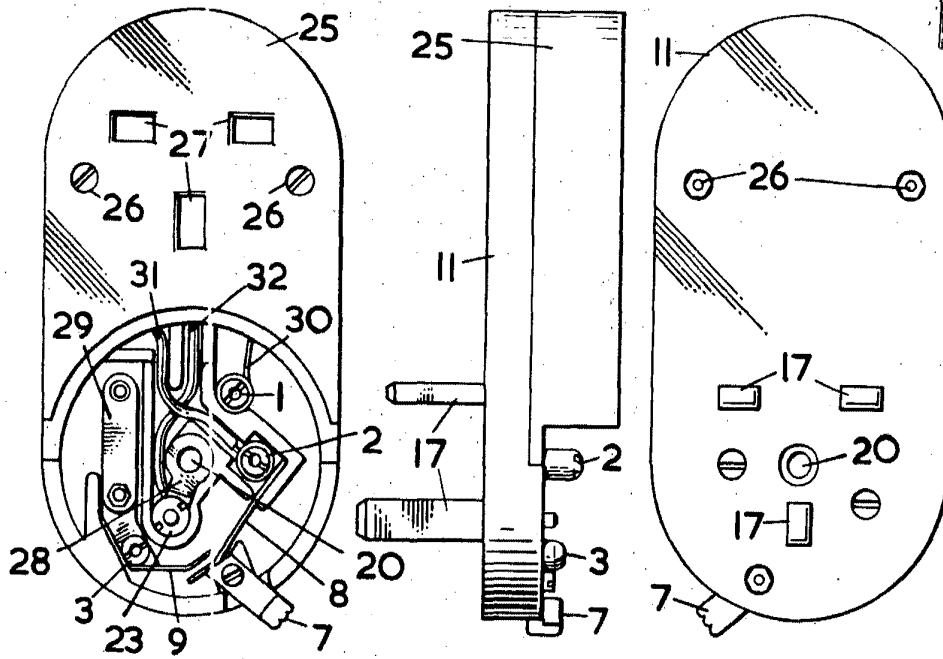


FIG. 7.

FIG. 8.

FIG. 9.

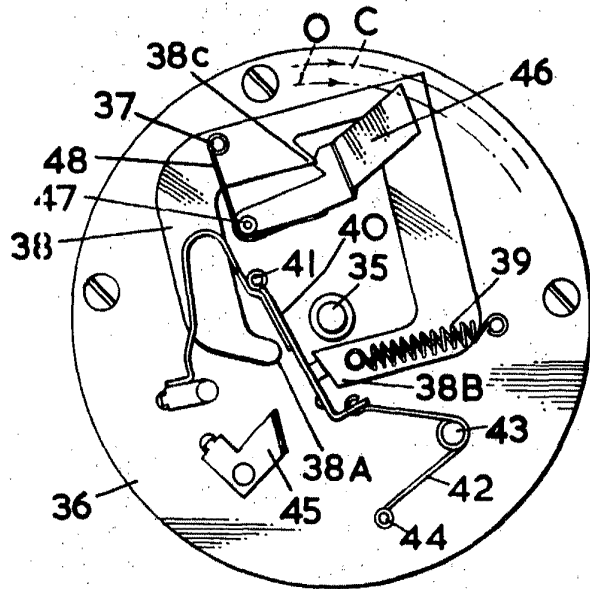


FIG. 10.

ESCALA VARIABLE
Madrid, 4 Junio, 1962
ALFONSO UNGRIA

Handwritten signature or initials.

277955