



277945

277 945

P A T E N T E D E I N T R O D U C C I O N

por DIEZ años

cuyo privilegio se solicita para todo el territorio nacional a favor de:

Don Joaquín MASDEU SAENZ

de nacionalidad española y con residencia en Barcelona, calle Velia, nº 71, por:

"MEJORAS EN LOS CONTADORES ELECTRICOS DE IMPULSOS, CON CIRCUITOS MULTIPLES".

= = = =

MEMORIA DESCRIPTIVA



277945

Esta Patente se refiere de acuerdo con su enunciado, a unas mejoras introducidas en los dispositivos contadores de impulsos eléctricos y más particularmente a los que, no solo han de actuar como contadores totalizadores decimales, sino que al mismo tiempo degan gobernar otros circuitos eléctricos en función o dependencias de la cifra contada.

En general no puede decirse que sea nueva la idea de realizar los contadores totalizadores de impulsos eléctricos mediante un electroimán con núcleo desplazable que actúa sobre una rueda de escape con medios de bloqueo unidireccional, puesto que la casi totalidad en los aparatos de esta clase que se conocen están fundados en dicho principio conocido desde hace muchos años, pero sí - puede decirse que los dispositivos conocidos son excesivamente complicados y no permiten aumentar a voluntad el número de circuitos eléctricos a gobernar, lo que reduce sensiblemente su campo de aplicación industrial, tanto por la clásica propensión a sufrir averías, como por lo delicado de su funcionamiento y la limitación de los posibles circuitos a gobernar.



277945

E 4 JUN 1902

25. Estos inconvenientes han sido subsanados con las mejoras a que esta Patente se contrae, con las que gracias a las originales características de construcción, constitución y organización, se logra simplificar y hacer más robusto al conjunto del dispositivo, y al mismo tiempo queda permitido el control o gobierno de múltiples circuitos, unos que son cerrados o abiertos a cada impulso y otros que lo son a cada decena o centena de impulsos, lo que evidentemente no puede lograrse con el empleo de los dispositivos hoy conocidos, salvo incrementando sus ya complicados mecanismos.

- Estas mejoras se caracterizan principalmente en que la rueda dentada contadora se solidariza con uno o más platos de levas, los cuales actúan, mediante los correspondientes pulsadores, sobre otros tantos contactores de uno o más circuitos, tanto de interrupción como de conexión o inversión, conectándose uno al menos para establecer la conexión del propio contador con el de las unidades del orden inmediato superior y/o inferior.

Otra característica de las mismas mejoras es que el núcleo móvil del electroimán de mando se enlaza con una pieza oscilante, instalada girato-

277945



4 JUN 1952

- ria axialmente con la rueda de escape o contadora, dotándose a dicha pieza de una uña o trinquete, con escape en retroceso, que se engancha en un diente de dicha rueda de escape, regulándose mediante un sistema de topes ajustables, el posible desplazamiento y su amplitud de dicha pieza
50. oscilante, para que a cada impulso pase su uña de un diente al contiguo anterior, completándose el sistema mediante un trinquete que retiene y sujeta a dicha rueda impidiéndole retrocesos.

- Es también característica de las mismas mejoras que la pieza oscilante, y con preferencia sobre su propia uña, se enlaza con un resorte o medio elástico que tiende permanentemente a mantener a esta pieza en la posición en que el núcleo está parcialmente fuera de electroimán, con lo que al recibir éste un impulso de corriente, atrae al núcleo y éste a su vez acciona a la pieza oscilante en la que produce el giro hasta que su uña salta de un diente a otro, y al cesar la acción del electroimán, el resorte hace retornar a la pieza oscilante a su posición inicial y arrastra a la rueda contadora en una fracción de vuelta equivalente a un diente, dotándose al eje de dicha uña de un complemento o pulsador que actúa sobre un dispositivo contactor eléctrico, que se
- 60.
- 65.
- 70.

277945

- 5 -



75. ha dispuesto de tal manera, que abre o cierra sus circuitos al alcanzar el núcleo su posición de máxima penetración en el electroimán.

Es por último característica de las mismas mejoras que sobre el eje de la rueda contadora o de escape se instala el disco indicador en cuya periferia están señaladas las cifras o bien lo están en una pestaña o reborde cilíndrico según se deba colocar el aparato en una u otra posición, instalándose también en el propio eje, un disco metálico o escobilla, preferentemente con dos o más puntos de contactos, que discurre por sobre una placa aislante dotada a su vez de una pluralidad de plots o puntos fijos de contactos, los cuales están distribuidos de tal manera que a cada posible posición de la rueda contadora, corresponde el cierre de al menos dos circuitos entre dos plots contiguos, o el de solo dos plots, contiguos o no, con la masa del aparato, para lo que la placa aislante se instala sobre el chasis del aparato en forma regulable al objeto de ajustar la posición para que cada punto de contacto del disco metálico, quede cerrando el circuito entre dos plots contiguos o bien solo sobre uno de ellos.

277945



100. Para que se comprenda mejor las características de las mejoras que se han descrito, se acompaña esta memoria de una hoja de dibujos en la que se han representado dos vistas relacionadas con un caso de posible realización, el cual deberá ser considerado como ejemplo ilustrativo sin carácter limitativo.
- 105.

- En dicha hoja la figura primera es una vista en planta, un tanto esquemática, del dispositivo contador, y la segunda es un detalle del distribuidor de circuitos giratorio. En ambas figuras se ha señalado por (1) el electroimán cuyo núcleo (2) es desplazable axialmente y va enlazado con el eje (3) que es solidario a la pieza oscilante (4) instalada axialmente sobre el eje (5). Esta
- 110.
115. pieza tiene el apéndice (6) en el que por el eje (7) se instala la uña de escape (8) que es retenida por el resorte (9) enclavado en el punto fijo (10) y así no solo sirve para mantener a dicha pieza oscilante en la posición grafiada, sino que
120. al mismo tiempo hace que la uña (11) que pertenece a la misma pieza (8), se mantenga aplicada sobre el dentado de la rueda contadora (12), sobre el que también actúa el trimquete bloqueador unidireccional (13) formado en la palanca (14) que



277945

4 JUN 1962

125. articula sobre el eje estático (15) y tiene el -
apéndice (16) en el que se engancha el resorte
(17) fijo en el punto (18). El posible despla-
zamiento de la pieza oscilante (4) (8) se regula,
por un lado con el propio núcleo (2) del electro-
130. imán (1), y por el otro con el tope regulable -
(19) al objeto de que a cada impulso salte la uña
(11) de un diente al contiguo anterior. Sobre el
mismo eje (7) de la uña se fija la pieza aislan-
te (2) para que al alcanzar la pieza basculante
135. (8) su posición inestable (núcleo atraído), se
aplique sobre el fleje (21) y éste se desplaza y
desplaza a su vez a la pieza (22) que flexa a la
lámina (23) haciéndola perder su contacto eléc-
trico con la (24), quedando fijadas estas láminas
140. (25) sobre el chasis del contador. Este interrup-
tor puede conectarse en serie con el circuito de
alimentación del electroimán, y así al mantener
cerrado éste se producirán sucesivamente despla-
zamientos en la rueda contadora sin interrupción
145. hasta que se desconecte dicho circuito de alimen-
tación, pudiendo así servir como dispositivo de
puesta a cero.

Sobre el mismo eje (5) se fija el plato de
levas (26) con la leva saliente (27) que actúa



277945

150. sobre el pulsador (28) y éste separa a la lámina (29) de la (3), ambas fijadas por (31), abriéndose el circuito, pudiéndose también disponer para que el circuito se cierre al ser accionado el pulsador. Bajo este plato de levas se instala otro similar (32), en este caso con leva entrante, que actúa sobre el pulsador (33) y éste a su vez, actúa sobre las láminas (34) y (35) que están fijadas por (36) con lo que en este caso se produce la apertura del circuito cuando actúa la leva sobre el pulsador.

160. Por último también sobre el mismo eje (5) se instala el disco señalador o indicador de cifras, que no se ha representado en el dibujo, y asimismo se fija la lámina (37) que es circular y tiene practicados los cortes (38) que producen las dos ramas (39) y (40), que en sus extremos llevan los puntos de contacto (41) y (42), realizándose estas ramas y sus puntos de contacto de tal manera que no estén diametralmente opuestos. Esta pieza queda sobrepuesta a una placa aislante (47) y sus ramas, quedan aplicadas sobre los plots (43) (44) (45) (46), etc. que están fijados en dicha placa aislante (47), la que tiene los orificios colisos (48) por los que, mediante torni-

277945



4 JUN 1962

175. llos, se fijan en las columnas (49) solidarias a la placa soporte del dispositivo. De esta manera se puede ajustar la posición de la placa (47) de tal forma que en cada posición estable de la rueda contadora, cada punto de contacto (41) y (42) queden aplicados sobre un plots cada uno, o bien queden situados entre dos plots, y así se establece, en el primer caso el circuito entre el plots y la masa, y en el segundo entre un plots y el contiguo, por ejemplo en este caso entre el (43) y (44), pero como quiera que el número de plots es el doble que el número de posibles posiciones de la rueda contadora, y que los puntos de contacto (41) y (42) no están diametralmente opuestos, si el punto (41) es el que ha quedado cerrando el circuito de los plots (43) y (44) en una posición, en la contigua cerrará circuito entre el (45) y (46), pero al alcanzar a estos mismos plots el punto (42) el cierre lo hará no sobre el (43) y (44), sino entre el (44) y (45) con lo que se multiplica grandemente las posibles combinaciones de circuitos eléctricos a gobernar.

Descritas suficientemente las características fundamentales de las mejoras a que se contrae esta Patente, se hace constar que en las mismas



277945

4 JUN. 1962

200. se podrán introducir todas aquellas modificaciones que la experiencia, la práctica y la técnica pudieran aconsejar, siempre que con ellas no se cambie, altere o modifique su idea fundamental que es la que se resume y concreta en la siguiente:
205. te:

N O T A

Se declaran de novedad, propiedad y utilidad para todo el territorio nacional, las siguientes:

210. R E I V I N D I C A C I O N E S

- 1ª.- Mejoras en los contadores eléctricos de impulsos con circuitos múltiples que se caracterizan en que sobre el mismo eje de la rueda - contadora que gira de diente en diente por la acción de un dispositivo electromagnético, se instala dos o más platos de levas que mediante pulsadores actúan sobre dispositivos contactores - eléctricos de uno o varios circuitos, los cuales se instalan de tal manera que el cambio de circuito se verifique al pasar la rueda de una a otra posición estable y se mantenga mientras no se produzca en la rueda una nueva fracción de giro.
- 215.
- 220.

277945

- 11 -



- 2ª.- Mejoras en los contadores eléctricos de
225. impulsos con circuitos múltiples según la nota anterior que se caracterizan también en que el accionamiento de la rueda contadora se lleva a efecto mediante una pieza oscilante instalada coaxialmente con la rueda, y que se enlaza con el núcleo
230. móvil del dispositivo electromagnético, dotándose a dicha pieza oscilante de una uña enganchable en uno cualquiera de los dientes de rueda, y asimismo de un resorte que obliga el contacto de la uña con la rueda y mantiene a la pieza oscilante en
235. una de sus posiciones extremas, que se determina mediante un tope, quedando limitada la otra posición por el propio núcleo en su posición operativa, en la que es atraído electromagnéticamente.

- 3ª.- Mejoras en los contadores eléctricos de
240. impulsos con circuitos múltiples según las notas anteriores que se caracterizan también en que sobre la misma rueda actúa un trinquete con medio elástico, que impide retrocesos a la rueda y la afianza en cada posición estable.

245. 4ª.- Mejoras en los contadores eléctricos de impulsos con circuitos múltiples según las notas anteriores que se caracterizan también en que so-



277945

bre el eje de la uña de arrastre, se dispone una
pieza aislante que al alcanzar la pieza oscilan-
250. te su posición inestable al ser atraída el núcleo
por el electroimán, actúa sobre un dispositivo -
contactor eléctrico de uno o varios circuitos.

5ª.- Mejoras en los contadores eléctricos de
impulsos con circuitos múltiples según las notas
255. anteriores que se caracterizan también en que so-
bre el eje de la rueda contadora se fija el plato
o disco indicador con las cifras señaladas en su
periferia o en un reborde cilíndrico periférico,
instalándose bajo este plato, un disco metálico
260. con cortes parcialmente circulares que producen
dos ramas elásticas contactoras que discurren por
sobre una pluralidad de plots instalados sobre
una placa aislante y en conexión con diversos -
circuitos, con la particularidad de que los pun-
265. tos de contacto de las ramas no están diametral-
mente opuestos y que la placa aislante se pueda
ajustar en su posición con relación a dichas ra-
mas de tal manera que éstos cierren el circuito
entre dos plots contiguos o solo entre uno y ma-
270. sa, en cada posición estable de la rueda contado-
ra.

277945

- 13 -



6a.- "MEJORAS EN LOS CONTADORES ELECTRICOS
DE IMPULSOS CON CIRCUITOS MULTIPLES".

275. Todo ello tal y como ha quedado descrito y
reivindicado en la presente memoria que consta
de trece hojas foliadas y mecanografiadas por -
una sola de sus caras y una hoja de dibujos que
la ilustra.

Madrid, 4 de Junio de 1.962
PASCUAL CIVANTO
P.F.

FIG.1

227045

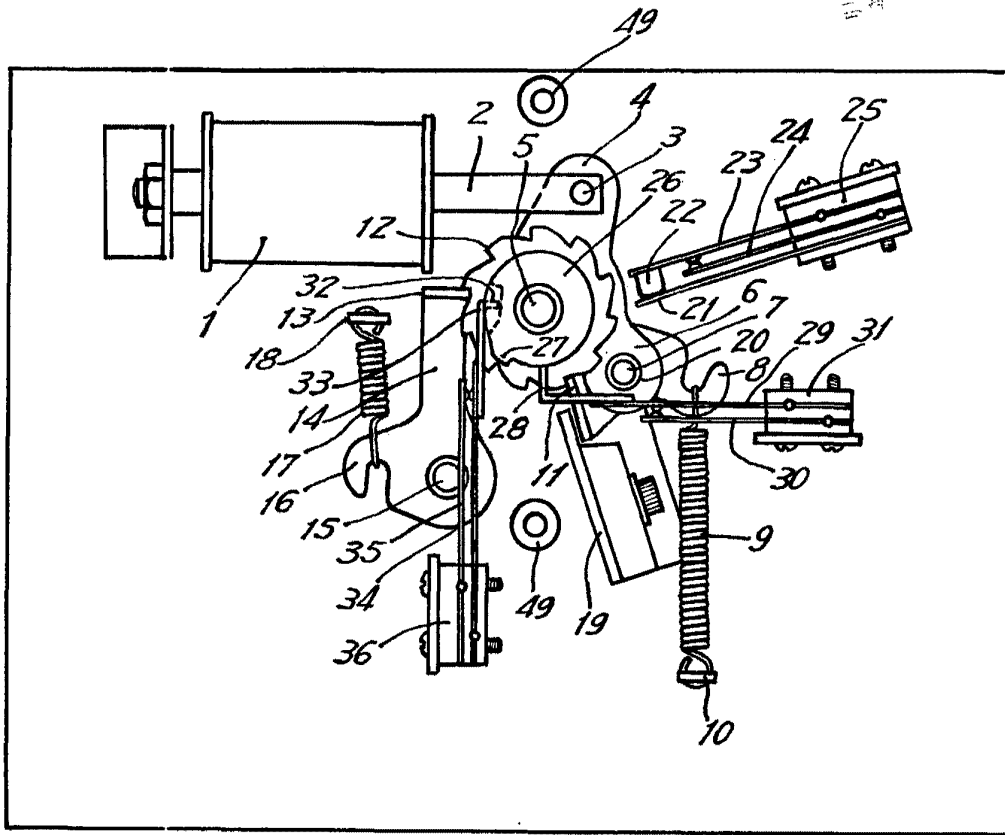
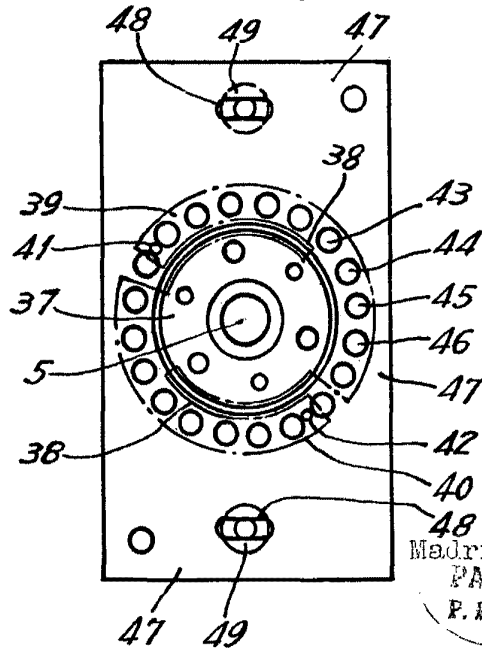


FIG.2



Madrid, 4 de Junio 1.962
PASCUAL CIVANTO
E.P.

Escala variable.