

(19) ES (11) (21) (22)	NUMERO 277894 (10) Y
	FECHA DE PRESENTACION



ESPAÑA

MODELO DE UTILIDAD 1 AGO. 1984

(30) PRIORIDADES:	(32) FECHA	(33) PAIS
(31) NUMERO		

(47) FECHA DE PUBLICIDAD	(51) CLASIFICACION INTERNACIONAL
	B42F 7/14

(54) TITULO DE LA INVENCIÓN
"ARCHIVADOR DE DOCUMENTOS PERFECCIONADO"

(71) SOLICITANTE (S)
MARIA ANGELES MURUA ZABALETA

DOMICILIO DEL SOLICITANTE
C/ Laubide, 19 bajo -LEGAZPIA- (Guipuzcoa)

(72) INVENTOR (ES)

(73) TITULAR (ES)

(74) REPRESENTANTE
D. JUAN DEL VALLE Y SANCHEZ

1.770-A MV/tf

1
5
La presente memoria descriptiva tiene como fin la declaración del objeto sobre el cual ha de recaer el privilegio de explotación industrial y comercial, exclusivo en el territorio nacional de un Modelo de Utilidad, de acuerdo con la vigente Legislación sobre Propiedad Industrial, que como el enunciado indica, se trata de "ARCHIVADOR DE DOCUMENTOS PERFECCIONADO"

10
15
En múltiples ocasiones nos encontramos con que un adecuado almacenamiento en grupos de documentos valiosos, legales, etc., requiere de un elemento modular de archivo que no necesite de perforaciones o deterioros similares sobre los documentos para la sujeción de los mismos, constituyéndose pues en un contenedor sencillo que ha de reunir por otro lado características de una cierta hermeticidad al polvo y otros contaminantes, así como rigidez y estabilidad, junto con una forma que facilite la utilización y el almacenamiento.

20
Estas condiciones, no se cumplen eficazmente en los archivadores actualmente utilizados que por otro lado ofrecen una amplia ejecución y para subsanar esta problemática nació el modelo que ahora se preconiza, el cual, es un archivador perfeccionado constituido en un contenedor esencialmente paralelepípedo, con una forma externa similar a la de un libro, en el que todas sus caras se constituyen por elementos rígidos, de los cuales elementos una tapa y el costado opuesto al lomo se hallan abisagrados, permitiendo así el acceso al interior.

25
El lomo del archivador lo constituye una pieza en me-

1 dia caña de madera o material similar que dota de una excepcio-
nal rigidez al conjunto, permitiendo una unión sólida de una ta-
pa y de los costados menores y también el abisagramiento de la-
tapa móvil, abisagramiento que se realiza por medio de la flexi-
5 bilidad de una tira adhesiva de tela o material similar.

Es de destacar que la constitución de las paredes del
archivador preconizado se realiza por medio de dos placas de -
cartón o material similar, unidas entre sí, esta disposición -
permite una configuración escalonada de dichas paredes que al -
10 incidir en el cerrado unas sobre otras efectúan un cierre sola-
pado de gran amplitud el cual constituye una buena junta de la-
berinto que impide el paso hacia el interior de polvo, etc.

Tanto interior como exteriormente el archivador pre-
conizado va debidamente forrado e incluye en las tapas sendas cin-
15 tas que en el cerrado pueden anudarse entre sí, manteniendo de-
este modo cerrado el conjunto del archivador, el cual, como al-
ternativa para aplicaciones específicas puede constituirse por
placas de material ignífugo o de otras características especia-
les que mantengan a los documentos en perfecto estado frente a-
20 cualquier contingencia.

Como puede verse por todo lo hasta aquí mencionado, -
el modelo que ahora se preconiza presenta una serie de ventajas
de orden funcional y constructivo, ventajas estas que lo distin-
gen perfectamente de todo lo hasta hoy conocido, poseyendo en -
25 consecuencia una vida propia de por sí.

1 Para comprender mejor la naturaleza del presente in--
vento, en el plano adjunto hacemos una representación esquemáti
ca de su utilización, no siendo en absoluto limitativa y suscep
5 tible por ello de las modificaciones accesorias que no alteren--
las características esenciales.

La figura 1 representa una vista en perspectiva y muy
esquemática del modelo ahora preconizado, en posición entrea---
bierta.

10 La figura 2 representa una vista del archivador como-
la de la figura 1 pero en posición cerrada.

La figura 3 muestra en sección un detalle del lateral
abisagrado opuesto al lomo.

La figura 4 muestra en sección un detalle de la cons-
titución del lomo del archivador.

15 Detalles aclaratorios

- 1.- Lomo
- 2.- Tapa móvil
- 3.- Tapa fija
- 4.- Costeros
- 20 5.- Frente
- 6.- Cinta
- 7.- Rebaje
- 8.- Falda
- 9.- Tira

25 El modelo objeto de esta invención es un archivador -

1 perfeccionado que constituye un contenedor paralelepípedo con
una forma externa similar a la de un libro, permitiendo con -
ello a su vez la configuración de biblioteca de archivadores. -
En esencia se configura en un arqueado lomo (1), al que se fi--
5 jan rigidamente una tapa (3) y dos costeros (4) que a su vez -
quedan relacionados entre sí. El lomo (1) también incorpora una
tapa móvil (2) abisagrada respecto de él y de un modo similar -
la tapa fija (3) incorpora en su extremo un frente (5) así mis-
mo abisagrado.

10 Todos los elementos o paredes del archivador a excep-
ción del lomo (1) se constituyen por la unión de sendos elemen-
tos laminares a modo de placas de cartón o similar, ello define
en toda la periferia, tal y como puede apreciarse en las figu--
ras 1 y 2, un reborde saliente por medio del cual se establece
15 el contacto del archivador con la superficie de apoyo, evitando
se así deterioros por roce de sus paredes. ...

20 Por otro lado esta configuración de doble capa que se
puede apreciar con detalle en las figuras 3 y 4 permite definir
en las superficies de relación entre diferentes caras del archi-
vador elementos tales como rebajes (7), de diferentes formas y
constitución que en relación con elementos tales como faldas -
(8) o planos conjugadas similares establecen una amplia solapa-
de cierre que colabora en gran medida en conservar la estanquei-
dad al polvo y otros agentes del archivador salvaguardando así-
25 los documentos almacenados. En la figura 1 se aprecia un rebaje

1 (7) en cuña, cuya angulación puede variar e incluso llegar a -
ser paralelo a la base sin que ello altere en nada la esenciali-
dad de la invención.

5 La tapa fija (3) y la tapa móvil (2) entre sus placas
componentes permiten la fijación de elementos auxiliares tal co-
mo por ejemplo unas cintas (6) que, en correspondencia posicio-
nal, permiten con su anudado, tal y como se representa en la fi-
gura 2, el mantenimiento del archivador en su posición cerrada.

10 El abisagramiento entre las partes fijas y las partes
móviles del archivador se consigue tal y como puede apreciarse-
en los detalles de las figuras 3 y 4, por medio de una tira (9)
de material flexible situada a lo largo de la junta, posterior-
mente dicha tira (9) parcialmente y las superficies interior y-
15 exterior del archivador quedan recubiertas de un forro adecuado
que les dota del necesario acabado, forro cuya naturaleza se ha
lla en consecuencia con los materiales empleados en la realiza-
ción del archivador y que pueden ser de tipo convencional, o re-
sistente a determinadas acciones tales como fuego, agua, etc. -
Esta tira (9) o bisagra queda dispuesta por el interior y exte-
20 rior del archivador en su tapa móvil (2), ver figura 4, en una
disposición doble de total seguridad.

25 Descrita suficientemente la naturaleza del presente -
invento, así como su realización industrial, solo cabe añadir -
que en su conjunto y partes constitutivas es posible introducir
cambios de forma, materia y disposición, en cuanto tales altera

1 ciones no supongan variación sustancial del mismo.

El solicitante, al amparo de los Convenios Internacio-
nales sobre Propiedad Industrial, se reserva el derecho de ex-
tender esta demanda a los países extranjeros, si fuera posible,
5 reivindicando la misma prioridad de la presente solicitud.

NOTA

El Modelo de Utilidad que se solicita como nuevo en -
España, por veinte años, de acuerdo con la vigente Legislación-
sobre Propiedad Industrial, deberá recaer sobre "ARCHIVADOR DE-
10 DOCUMENTOS PERFECCIONADO", en todo de acuerdo con las siguien-
tes:

REIVINDICACIONES

15 1ª.- Archivador de documentos perfeccionado, caracte-
rizado por constituirse en un contenedor paralelepípedo con -
forma externa de libro, de arqueado lomo macizo al que se unen-
solidariamente una tapa fija o fondo y dos costeros, quedando -
la otra tapa móvil abisagrada al lomo cuyo lado opuesto está -
así mismo abisagrado a la tapa fija constituyéndose estas super-
ficies planas por la agregación de al menos dos elementos a mo-
20 do de placas que permiten definir, además de un reborde de apo-
yo en todo el contorno del contenedor, unos rebajes de los cos-
teros y frente que en conjunción con un faldón de la tapa móvil
definen un cierre solapado relativamente estanco y de gran rigi-
dez.

25 2ª.- Archivador de documentos perfeccionado, en todo-

1 de acuerdo con la primera reivindicación, caracterizado porque
entre las placas constituyentes de ambas tapas o lados mayores
queda atrapado el extremo de una cinta flexible que permite con
su anudado el cierre del contenedor, habiéndose previsto la de-
5 terminación de los abisagrados mediante unas tiras flexibles -
que quedan adosadas a las placas constitutivas del contenedor,-
siendo doble, exterior e interior, en el caso de la tapa móvil-
y quedando estas tiras parcialmente recubiertas por el corres-
pondiente forro o revestimiento general del archivador.

10 3ª.- "ARCHIVADOR DE DOCUMENTOS PERFECCIONADO".

Segun queda sustancialmente descrito en la presente -
memoria descriptiva que consta de ocho hojas mecanografiadas -
por una sola cara acompañada de sus correspondientes dibujos.

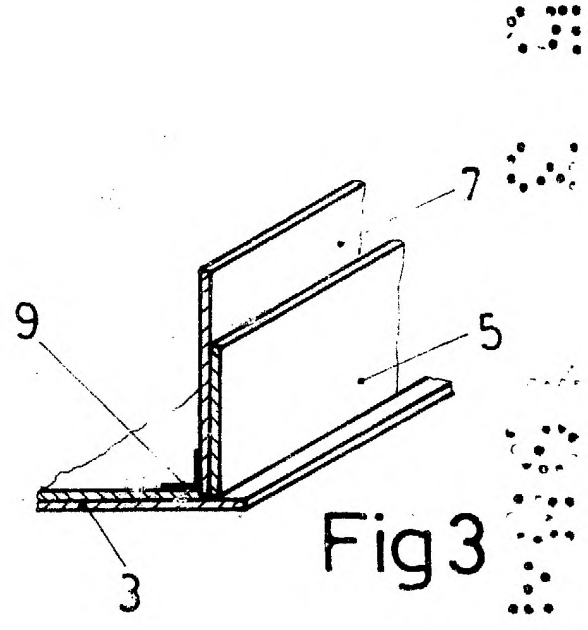
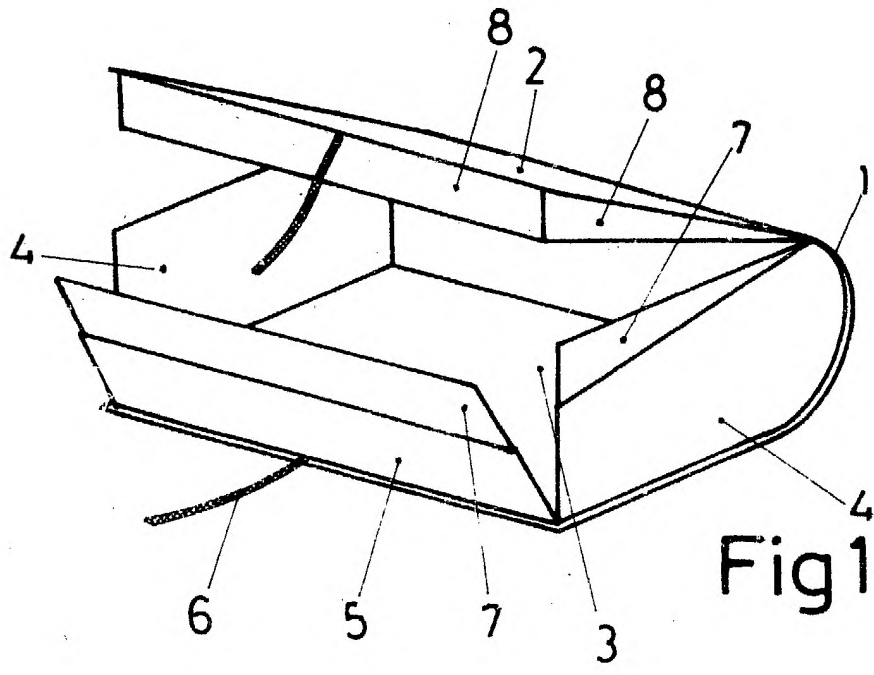
Madrid, a **5 MAR. 1984**

15 El Agente Oficial

JUAN DEL VALLE SANCHEZ
P. P.
José Izquierdo Paces

20

25



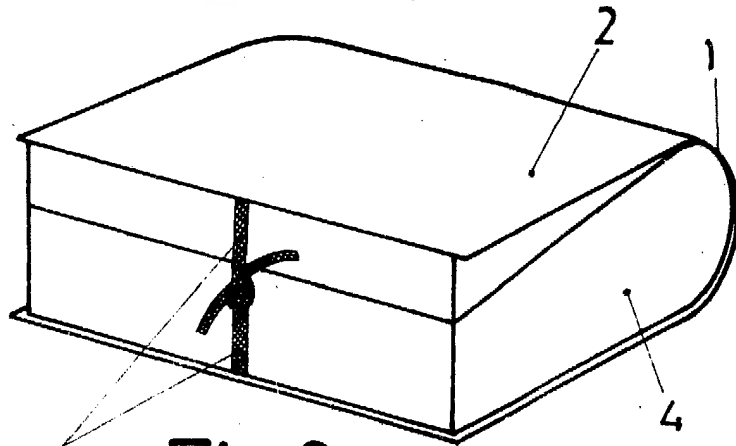


Fig 2

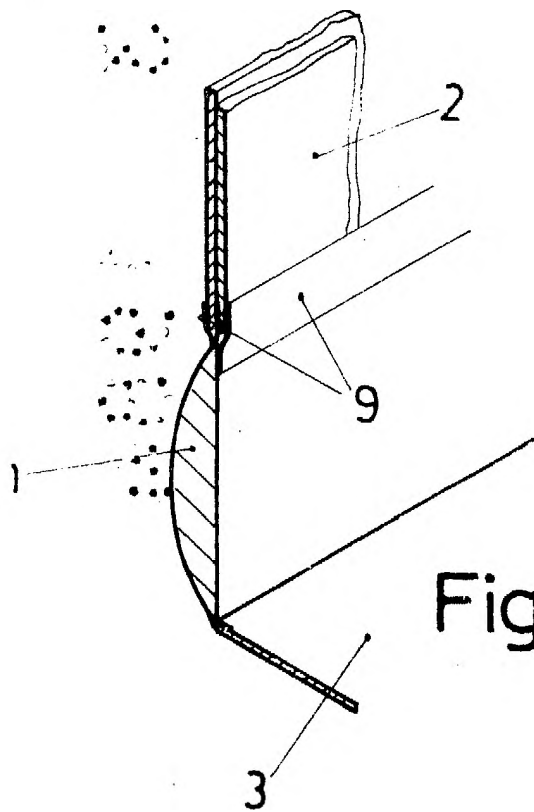


Fig 4

Escala variable

Madrid **5 MAR. 1984**

El Agente Oficial

JUAN DEL VALLE SANCHEZ
P. P.
José Izquierdo Facas