



277 882

MEMORIA DESCRIPTIVA

que se acompaña a la solicitud de una Patente de Invención por veinte años, en España, por "Camilla sanitaria basculante para pacientes escayolados", a favor de D. JOSE MUÑOZ GARCIA, de nacionalidad española, con domicilio en Torvizcón (Granada), Plaza de San Justo, nº 1.

- - - -

De todos son conocidos los peligros de varias clases que, para los enfermos o los heridos a quienes la curación de sus enfermedades o lesiones obligan a guardar cama, pueden derivarse de un prolongado mantenimiento de la posición horizontal. Aparte otros muchos trastornos, lesiones internas y enfermedades que no hay por qué enumerar aquí, esa horizontalidad excesivamente prolongada provoca irregularidades circulatorias que se traducen en graves deficiencias del riego sanguíneo de la cabeza y partes altas del cuerpo cuando, terminada la curación de la enfermedad o de la lesión atendida, se trata de recobrar la verticalidad.

Para prevenir esos riesgos se han ideado y están en uso una serie de camas o camillas articuladas que permiten que el paciente pueda adoptar en ellas diversas posiciones, en las que, más o menos acentuadamente, incorpore el tronco, pliegue las extremidades inferiores, etc.

Todas ellas, sin embargo, resultan completamente inútiles en aquellos casos, desgraciadamente muy frecuentes, en que por fracturas de alguna extremidad inferior -tal, por ejemplo, la clásica de cuello de fémur- dicha extremidad haya de ser escayolada íntegramente, desde la cadera hasta abajo. En tal caso, las camas y camillas articuladas no pueden producir la deseada



interrupción de la peligrosa horizontalidad, porque la rigidez misma del paciente escayolado impide que éste se beneficie de las posibilidades de articulación de la cama o camilla.

Para proporcionar en tales casos la deseada solución se ha inventado la camilla que constituye el objeto de la patente que ahora se solicita; invención mediante la cual, y aun manteniendo la rigidez del escayolado, el paciente puede ser colocado sencillísimamente en todas las inclinaciones, desde la rigurosamente horizontal hasta la completamente vertical; y, además, mover, tener extendida o más o menos flexionada, pero apoyada y en posición de descanso, la extremidad no escayolada.

Todo ello se comprenderá fácilmente después de la descripción que seguidamente se hará con referencia a los dibujos de las adjuntas hojas de planos, en los que se representa un modo de realización ofrecido a título de mero ejemplo no limitativo, por lo que es claro que todas las variantes de detalle, materias, dimensiones, proporciones y cualesquiera otras análogas, en cuanto no alteren la esencia de la invención ni determinen la obtención de un resultado industrial nuevo y distinto, deben considerarse incluidas dentro del ámbito de la protección dimitante de la patente que se solicita.

La figura 1ª representa una vista del conjunto de la camilla en la posición horizontal, aunque, para ver mejor sus partes, se representa sin su mullido o tapizado; la 2ª, una vista de la misma camilla, también sin mullido o tapizado, pero en posición más próxima a la vertical que a la horizontal; la 3ª, el armazón o bastidor de soporte, y, la 4ª, el tablero o camilla propiamente dicha.

En esas figuras se indican:

Con el nº 1, el armazón o bastidor de soporte, que puede ser metálico, hecho de perfiles angulares, de tubo, de la combinación de ambas formas o de cualquiera otro material adecuado,



y que fundamentalmente consta de cuatro patas verticales sobre las que van dos largueros unidos entre sí y a las patas por los travesaños, los tirantes y las escuadras necesarios para dar so lidez a la armadura.

5           Con el nº 2, sendas ruedas de giro universal sobre las que apoyan las patas.

          Con el nº 3, sendos puentes-abrazaderas colocados en la parte superior media de los largueros laterales del bastidor 1, de los que pueden quitarse y en los que pueden sujetarse con to da facilidad mediante los correspondientes tornillos pasantes  
10           con tuerca de mariposa.

          Con el nº 4, dichos juegos de tornillo y tuerca de mariposa.

          Con el nº 5, sendos puentes-guía sujetos solidariamente,  
15           mediante remaches, soldadura o cualquiera otro procedimiento adecuado, a los costados de los largueros del bastidor 1, y que en su parte alta o media llevan sendos taladros.

          Con el nº 6, los referidos taladros de los puentes-guía 5.

          Con el nº 7, un perno destinado a insertarse simultáneamen  
20           te en el taladro 6 y en uno cualquiera de los taladros de que va provista la pieza (16) que se dirá.

          Con el nº 8, la camilla propiamente dicha, que es un table ro rectangular, de madera, metal o cualquiera otro material ade cuado, tapizado, forrado o mullido.

25           Con el nº 9, un tablero sujeto al extremo inferior, o correspondiente a los piés de la camilla, del tablero 8, y destinado a servir de tope o apoyo a la colchoneta, cojín o ropas en que descansa el paciente.

          Con el nº 10, un eje metálico sujeto solidariamente a la  
30           parte inferior del tablero 8 y cuyos extremos sobresalen de éste, para apoyar sobre los largueros del bastidor 1 en los puntos destinados a ser cubiertos por los puentes-guía 3.



Con el nº 11, un como brazo de butaca sujeto al costado del tablero 8, en posición aproximadamente perpendicular al plano de éste, en el lado correspondiente a la extremidad no escayolada del paciente.

5 Con el nº 12, una pletina o barra sujeta solidariamente por su extremo superior al brazo 11 y que lleva el extremo inferior libre y provisto de un taladro.

10 Con los núms. 13 y 13', dos a modo de asientos, de superficie tapizada, cada uno de los cuales puede abatirse y quedar embutido -como lo está el señalado con el nº 13' en todas las figuras y el 13 en la figura 1ª- en el correspondiente hueco del tapizado del tablero 8 o ser girado hacia arriba, mediante las correspondientes bisagras -como se representa el 13 en las figuras 2ª y 4ª- hasta formar aproximadamente un ángulo recto con dicho  
15 tablero y que en esa posición se fijan, mediante un espárrago solidario que atraviesa el taladro del extremo inferior de la pieza 12, a esta misma pieza.

20 Con el nº 14, otro pequeño tablero, de cara superior asimismo tapizada (aunque el tapizado no se represente en los dibujos), que, mediante las correspondientes bisagras, puede ser montado y girar en el canto delantero del asiento 13 o 13', o ser desmontado de él cuando ese asiento haya de ser abatido y metido dentro del correspondiente hueco del tablero 8; ese tablero 14 lleva su extremo inferior o libre rematado en un pequeño tope en escuadra.

25 Con el nº 15, un puente-guía, similar a los señalados con el nº 5, pero de menor tamaño, fijo en el canto exterior del asiento 13 (o 13').

30 Con el nº 16, cada una de las dos pletinas con curva de arco de circunferencia que por uno de sus extremos queda fija, mediante la correspondiente tuerca, a un vástago roscado existente en el canto exterior del correspondiente lado del tablero 8, llevando el otro extremo libre, y en el cuerpo de ella, a espacios regu



lares, una serie de taladros de calibre análogo al del taladro 6. La anchura y el grosor de estas pletinas deben ser los adecuados para que puedan correr libremente por dentro de los puentes-guía 5.

5 Con el nº 17, otra pletina curvada análoga a las señaladas con el nº 16, pero de menor tamaño, sujeta por su extremo superior al canto exterior del pequeño tablero 14 y con el otro libre, destinado a insertarse y correr libremente por dentro del puente-guía 15.

10 Con el nº 18, el tornillo de apriete y sujeción de la pletina curvada 17.

Descritas así, en detalle, sus piezas fundamentales o más importantes, el montaje y el funcionamiento del conjunto son bien sencillos. En efecto:

15 Para montar el conjunto basta separar los puentes-abrazadera 3, colocar el tablero 8 sobre los largueros del bastidor 1 de forma que los extremos del eje 10 queden exactamente en los puntos de esos largueros que han de quedar cubiertos por los puentes-abrazadera 3 -que después, mediante los correspondientes tornillos de mariposa, son colocados y fijados encima  
20 de dichos extremos del eje 10- y que los extremos libres de las correderas 17 entren por los correspondientes puentes-guía 15.

El tablero 8 llevará permanentemente los asientos 13 y 13', que normalmente estarán abatidos y embutidos dentro del tapizado de ese tablero; y así la camilla quedará en condiciones de  
25 ser utilizada para reposo, bien de quien tenga escayolada la ex tremidad izquierda y sana y libre la derecha, bien de quien ten ga escayolada la derecha y sana y libre la izquierda.

Para ponerla en condiciones de ser utilizada en uno u otro  
30 de esos dos casos se sujetarán a uno u otro canto del tablero las piezas 11 y 12. En el caso representado en los dibujos, que es el de enyesado de la extremidad derecha, esas piezas irán en

277702



el canto izquierdo del tablero. Así puede ser utilizada ya por el paciente para mantenerse en posición horizontal, con todo el cuerpo extendido. En esta posición, que es la representada en la figura 1ª, las correderas 16 habrán entrado hasta el fondo de los puentes-guía 5. Para darle en cualquier momento más o menos inclinación, desde esa posición a la vertical, bastará empujarla hacia arriba por la parte de la cabecera, con lo que todo el tablero, girando en torno al eje 10 -con posibilidad de giro dentro de los puentes-abrazadera 3-, basculará y las piezas 16 irán saliendo de los puentes-guía 5, pudiendo ser inmovilizadas -con lo que quedará inmovilizado el tablero- en cualquiera de esas posiciones inclinadas mediante la inserción de los pernos 7 en los taladros 6 y en los correspondientes de dichas piezas 16. Pero, además, se levantará el asiento 13, sujetándolo al extremo libre de la pieza 12 y mediante las correspondientes bisagras se articula el pequeño tablero 14 al canto anterior del asiento 13, haciendo que el extremo libre de la corredera 17 entre por el puente-guía 15 e inmovilizándola, mediante la simple presión del tornillo 18 que entra por el taladro de ese puente-guía 15, en una posición más o menos adentrada según la mayor o menor abertura que quiera darse al ángulo formado por los planos del pequeño tablero 14 y del asiento 13. Con ello, mientras la extremidad enyesada puede reposar extendida en toda su longitud, el muslo de la sana y libre quedará apoyado sobre la superficie del asiento 13, y la pierna y el pié sobre el pequeño tablero 14, mientras el paciente apoya cómodamente el brazo del mismo lado sobre el brazo 11.

Si se quiere, se puede adosar en el canto derecho del tablero-camilla un segundo brazo, similar al 11; y en el caso de que la camilla se fabrique con anchura que lo exija, los sopor-tes de unión de ese brazo complementario pueden hacerse telescópicos, a fin de acercar o alejar ese brazo según la mayor como-



didad del paciente. Además, en los cantos del tablero pueden fijarse correas mediante las cuales pueda sujetarse al mismo la pierna escayolada.

5 Como se comprende, también puede variarse en cualquier momento, mediante la corredera 17, el puente-guía 15 y el correspondiente tornillo 18, el ángulo del tablero 17 respecto del asiento 13.

10 En tales condiciones, el paciente, a pesar de la completa rigidez de toda su parte escayolada, puede ser colocado en cada momento en posición horizontal, en la vertical o en cualquiera de las inclinadas intermedias; y en todas ellas su posición será de la máxima comodidad. Aun en la vertical, el peso del cuerpo quedará repartido sobre el asiento 13 (o 13') y sobre el tablero 9, y disminuido en su caso por la sujeción de la parte escayolada con correas. Y merced a las ruedas de la camilla puede ser transportado de una habitación a otra; asistir, más o menos incorporado, a actos o reuniones que en la casa se celebren; e, incluso, en posición vertical o casi vertical, asomarse a ventanas o balcones. Posibilidades éstas extremadamente importantes, 15 pues debe tenerse presente que esta clase de pacientes, de lesión perfectamente localizada, no suelen ver afectado por ella su estado general de salud ni su ánimo para hacer una vida relativamente normal, cosa hasta ahora impedida por el mero hecho de que las camas y camillas existentes no les permitieran abandonar ni un solo momento, acaso durante meses, la a la larga in 20 comodísima y, se repite, peligrosa, posición horizontal.

Es claro, que todo lo dicho respecto del ejemplo representado, de extremidad izquierda sana y libre y extremidad derecha escayolada, vale para el caso inverso, en el que el asiento utilizado será el señalado con el nº 13, haciendo en el costado de 30 recho de la camilla el montaje de dispositivos gemelos de los descritos como montados en el izquierdo. Por otra parte, las va



riantes accidentales pueden ser muchas. Como simple ejemplo baste decir que el basculamiento del tablero puede accionarse, no empujándolo sencillamente, como se ha descrito con referencia al ejemplo no limitativo representado en los dibujos, sino accionado mediante engranajes y manivela de tipo perfectamente conocido; que el giro del eje 10 sobre los largueros del bastidor 1 puede realizarse mediante los correspondientes cojinetes e incluso juegos de bolas, también conocidos, etc.

N O T A.

10            Descritos suficientemente el objeto para que se pide la patente, sus diversas partes y su funcionamiento, se declara que la esencia del mismo, nuevo y de propia invención, es lo que se concreta en las siguientes reivindicaciones:

15            1ª.- Camilla sanitaria basculante para pacientes escayolados, caracterizada por que consta de un tablero rígido unido solidariamente a un eje transversal cuyos extremos, sobresalientes de los lados del tablero, apoyan sobre los largueros del bastidor soporte del tablero con posibilidad de giro dentro de los alojamientos proporcionados por sendos puentes montables y desmontables sobre dichos largueros, y que en cada uno de sus cantos laterales lleva sujeto el extremo superior de una pletina con curvatura de arco de circunferencia, provista en toda su longitud de una serie de taladros iguales regularmente espaciados, y cuyo extremo inferior o libre va inserto con posibilidad de deslizamiento dentro de un puente-guía sujeto en la cara lateral del correspondiente larguero del bastidor, puente-guía que en su parte superior lleva un taladro de calibre análogo al de los existentes en la pletina curvada, a fin de que por aquí y por cualquiera de éstos pueda ser inserto simultáneamente un perno de retén.

25            2ª.- Camilla sanitaria basculante para pacientes escayolados, según la reivindicación anterior, caracterizada, además, por que a la altura media del tablero y cerca de sus lados, éste lleva



dos asientos gemelos que pueden quedar abatidos y alojados dentro de los correspondientes huecos o rebajos de la misma forma practicados en la cara superior del tablero, y, mediante las correspondientes bisagras de unión a éste, pueden ser levantados hasta formar ángulo recto con el tablero e inmovilizados en esta última posición mediante su sujeción al correspondiente "brazo de butaca" fijado en el correspondiente canto lateral del tablero.

3<sup>a</sup>.- Camilla sanitaria basculante para pacientes escayolados, según las reivindicaciones anteriores, caracterizado, además, por que en el canto delantero de cada uno de los dos asientos a que se refiere la reivindicación segunda están dispuestas las piezas macho o hembra de bisagras en las que puedan ser engarzados, con posibilidad de giro, las piezas hembra o macho que de esas bisagras van montadas en el canto superior de un pequeño tablero en cuyo canto lateral externo va sujeto el extremo superior de una pletina con curva de arco de circunferencia, y cuyo extremo inferior o libre puede insertarse con posibilidades de deslizamiento dentro de un puente-guía sujeto al canto lateral exterior del asiento, puente-guía dotado en su parte superior de un taladro, de tal modo que a través de él pueda entrar un tornillo de presión e inmovilización de la pletina curvada.

4<sup>a</sup>.- Camilla sanitaria basculante para pacientes escayolados.

Todo según queda descrito y reivindicado en la presente Memoria, que consta de nueve hojas foliadas y escritas a máquina por una sola de sus caras, y se representa en las adjuntas hojas de planos.

Madrid, 1<sup>o</sup> de junio de 1.962.

EL AGENTE

p.p.

*Ramón Jueba*

*Fig. 1<sup>2</sup>*

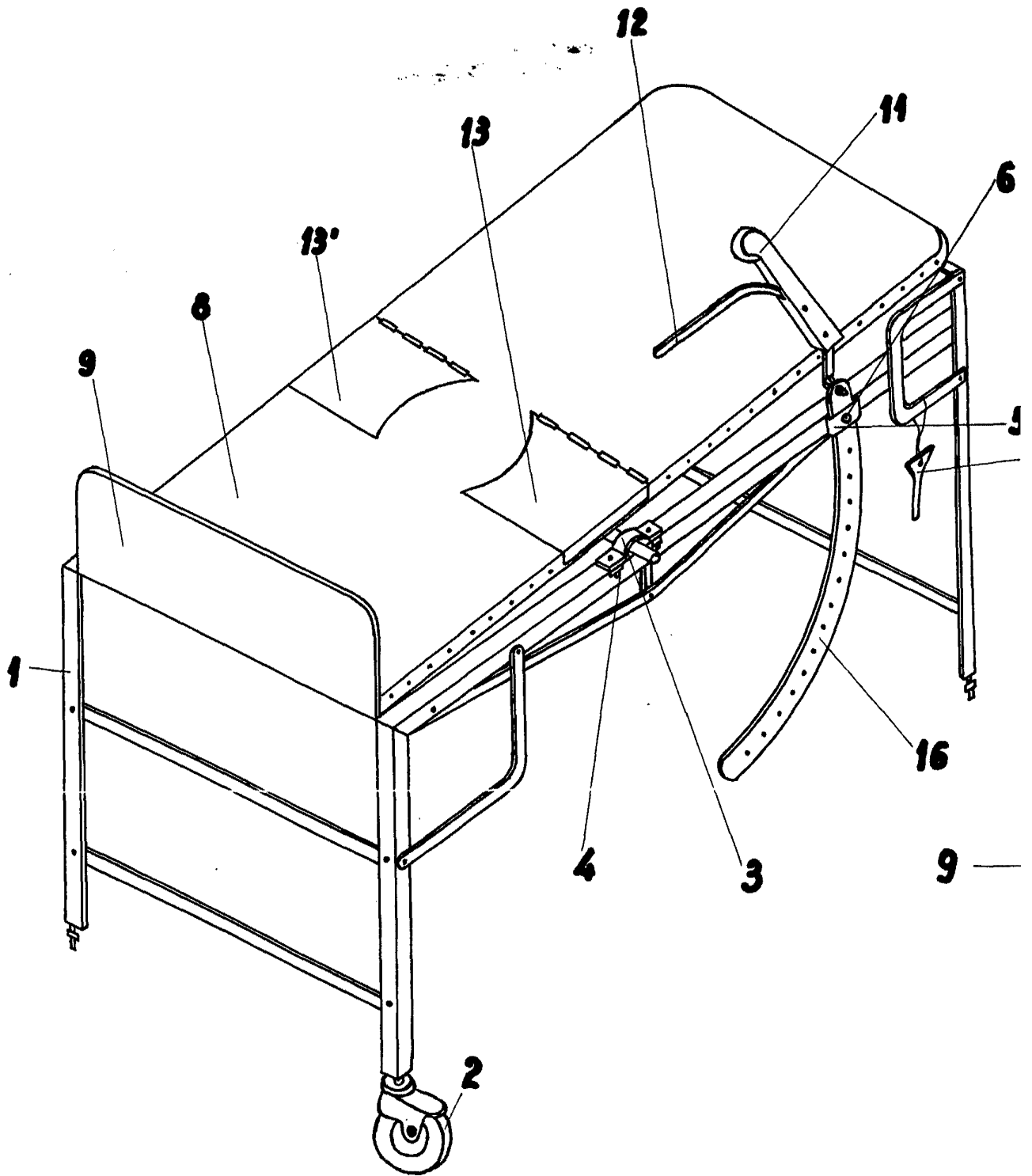
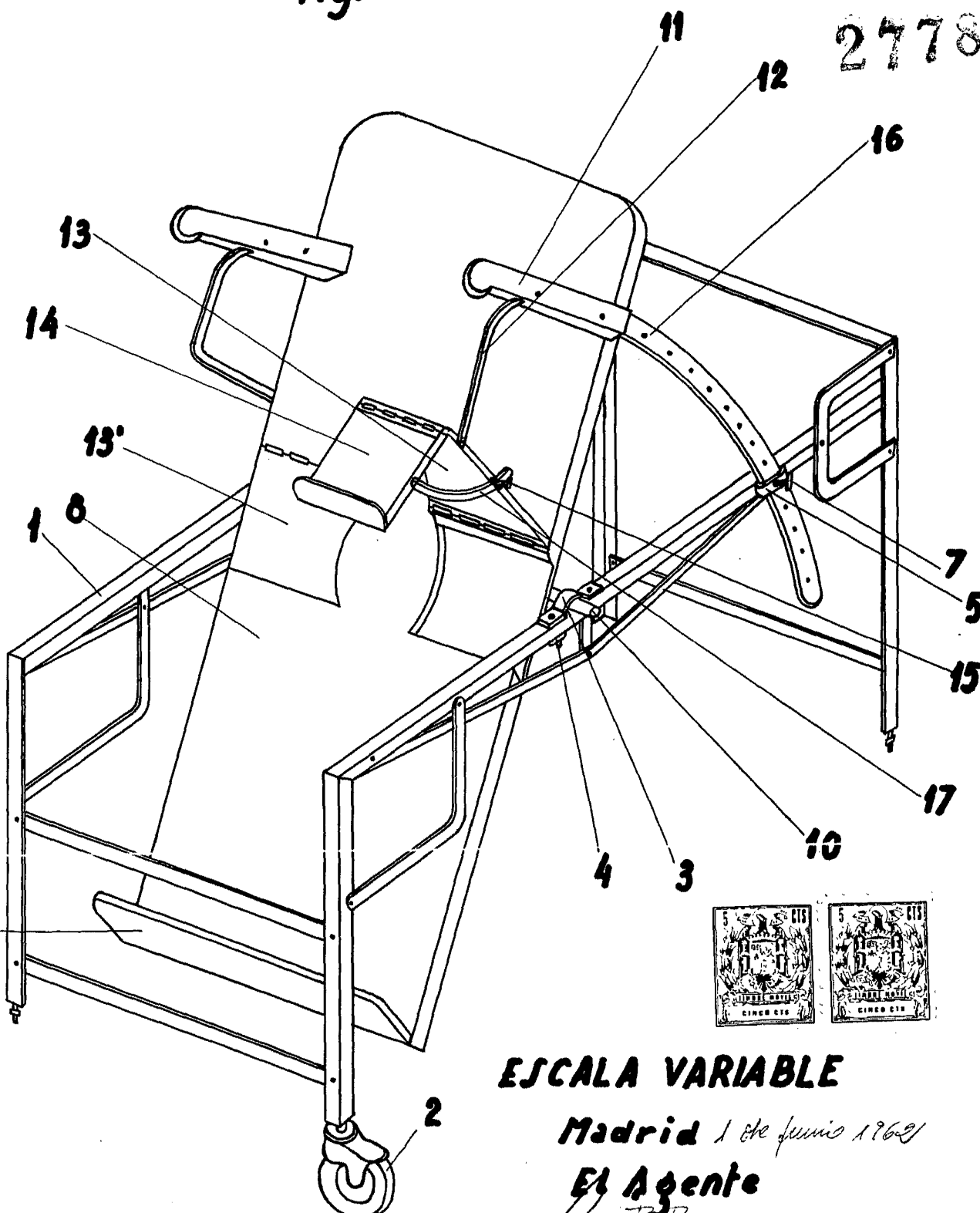


fig. 2ª

277882



**ESCALA VARIABLE**

*Madrid 1 de junio 1969*

**El Agente**

*San Juan*

fig.3<sup>a</sup>

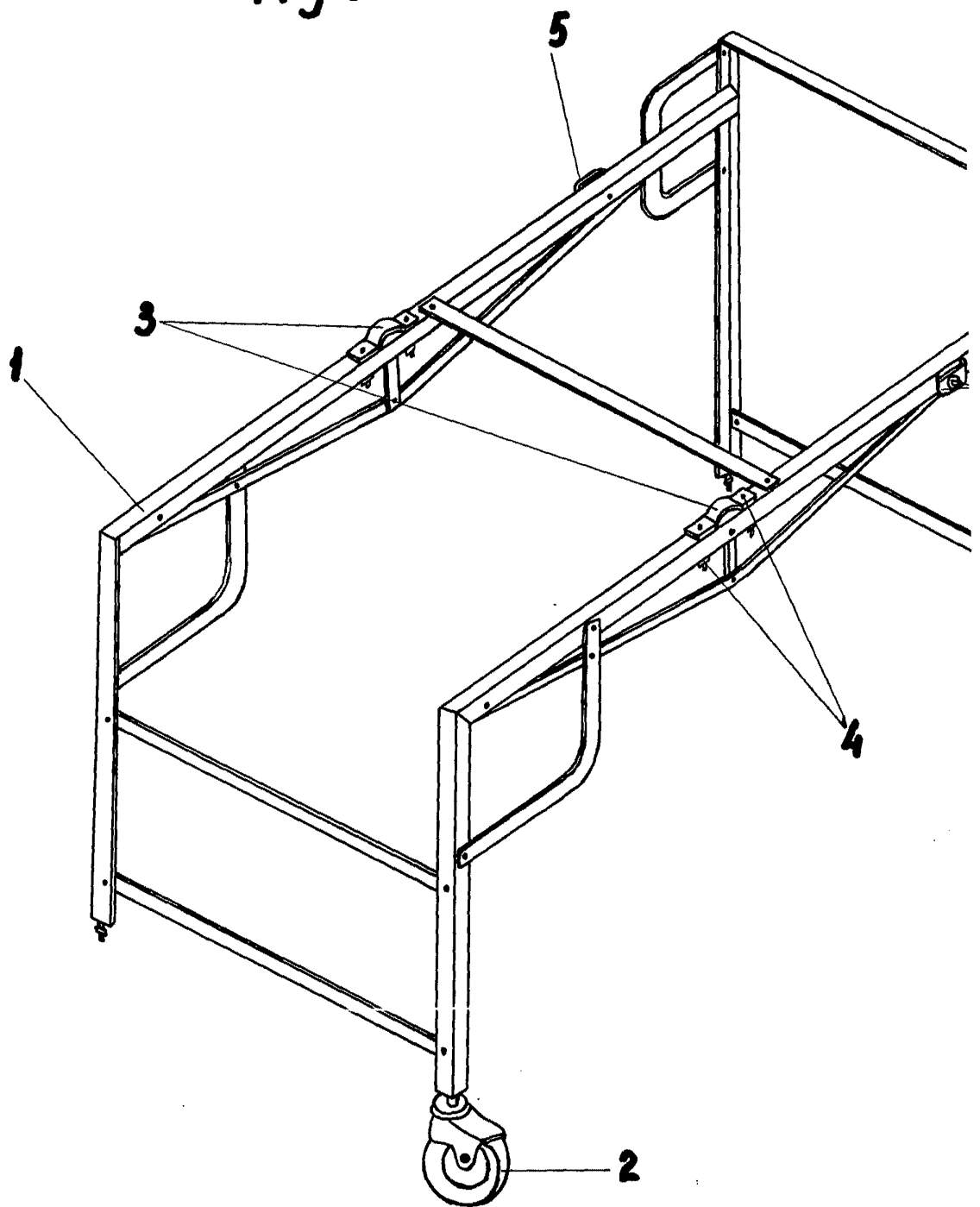
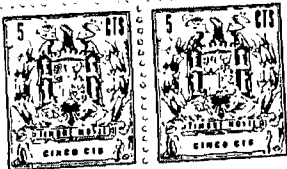
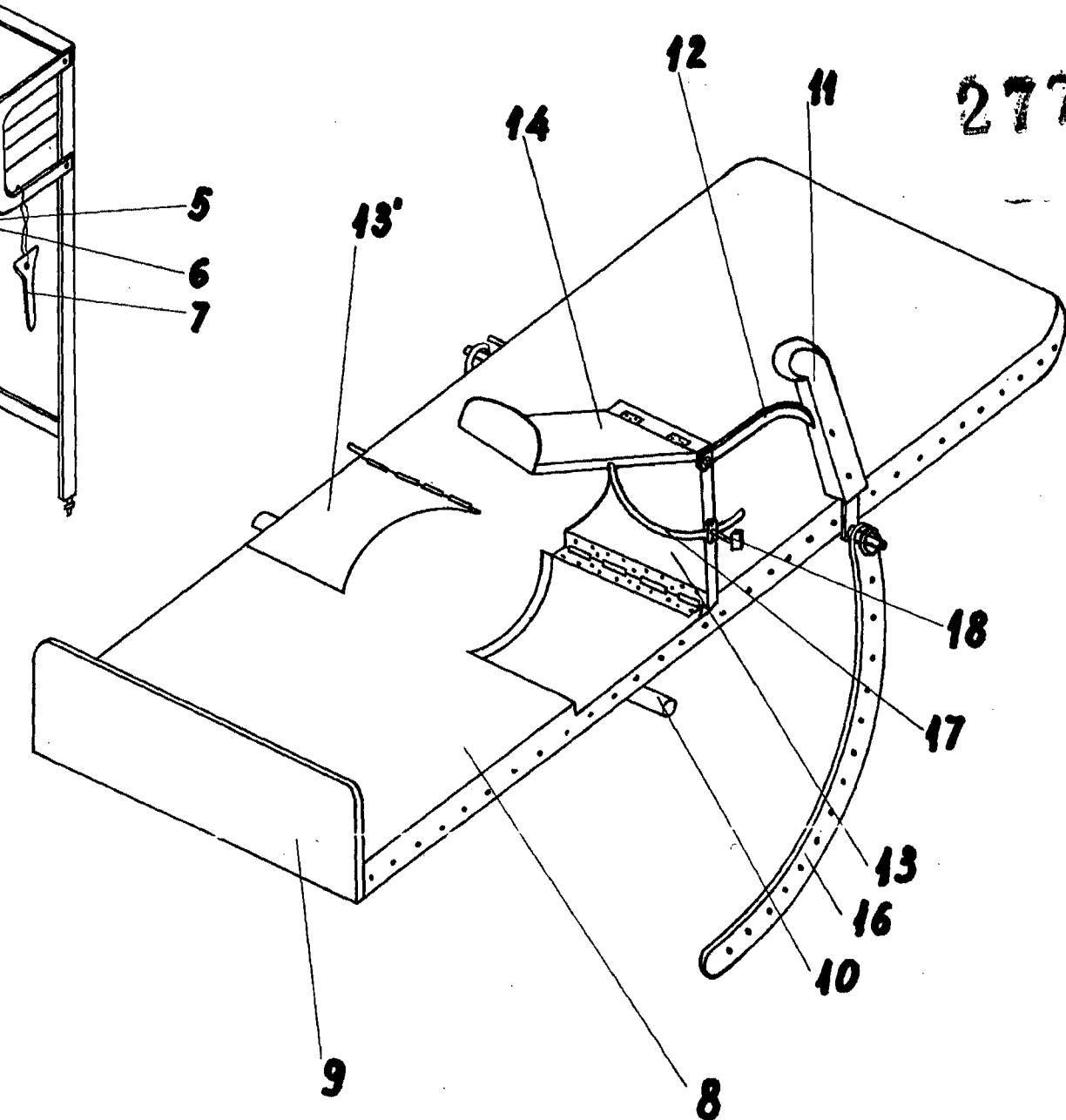


fig. 4ª

277882



**ESCALA VARIABLE**

Madrid 1 de junio 1962

El Agente

*[Handwritten signature]*