



277876

27787

MEMORIA DESCRIPTIVA

QUE se acompaña en solicitud de
una PATENTE DE INVENCION, por VEINTE AÑOS,
en España, a favor de D. ECEQUIEL ANTELO CASAL,
de nacionalidad española, residente en La Co-
ruña, Disciplina,1, por "PERFECCIONAMIENTOS EN
LAS ROMANAS".



277876

- 2 -

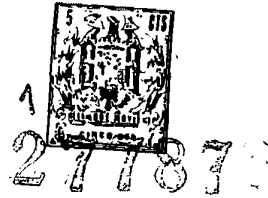
5.- La patente de invención que se solicita, perfecciona, como en el enunciado se indica, las características más apreciables y destacadas, de una máquina de pesar. Construida en hierro fundido y latón, ofrece gran resistencia a la vez que unas líneas perfectas.

DESCRIPCION

Forman parte de lo que es objeto de la patente de invención que se solicita, los siguientes elementos.

- 10.- 1.- Una barra de hierro fundido, de sujeción, la cual sirve para ser fijada al muro ó pared, mediante cuatro tornillos, con sus tuercas correspondientes.
- 15.- 2.- Una barra maestra de hierro fundido, que sirve para colgar el juego de doble romana y cuya barra, es giratoria, lo que permite plegarla sobre la pared ó muro. Va sujeto por uno de sus extremos a la barra de sujeción de hierro fundido, fijada en el muro ó pared. Por el otro extremo, lleva una barra (10) de tensión, que sirve de tirante, entre la barra de sujeción al muro y dicho extremo de la romana, evitando la desnivelación.
- 20.- Para darle mayor consistencia a esta barra maestra, en el centro de su longitud, lleva (11) otra barra de tensión ó tirante, que la sujeta igualmente a la barra de sujeción fijada en el muro ó pared.
- 25.- 5.- Una barra, construida de latón, graduada de veinte en veinte kilogramos, siendo su parte recta la graduada y una anchura de 31 mm. por 8 de grueso. El largo de esta barra, hasta 300 kilogramos, es de 40 cms., pudiendo ser mayor ó menor su longitud, según se construya para pesos inferiores ó superiores al indicado. La parte posterior de esta barra, es de la forma que se indica en el plano, y va sujeta, ó mejor dicho colgada de la barra maestra, por un gancho (4).
- 30.-

Una barra graduada de 200 en 200 gramos, construida en latón, de forma recta (6), con la forma que adopta en sus



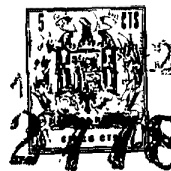
- 35.-- extremos, según puede apreciarse en el plano que se acompaña. Esta barra aparece colgada por un gancho (3), de su extremo, de la parte inferior de la barra (2).
Los pilones marcadores que corren sobre las barras de kilogramos y gramos hasta buscar y alcanzar el fiel para determinar el peso, está igualmente construida en latón, y llevan en su interior, la cantidad de plomo necesario para la nivelación (7 y 8).
- 40.-- El pilón (9) de contrapeso es de hierro fundido, y sirve para la comprobación del fiel, mediante avances ó retrocesos por medio de un vástago roscado.
- 45.-- Descritos los elementos que integran la patente de invención que se solicita, resta decir, que cualquier otra máquina de pesar, exige una constante atención y una comprobación antes de realizar la pesada, toda vez que al moverla de sitio ó perder nivel, puede pesar con error. Todos, inconvenientes resueltos, en la patente, cuyo registro se solicita, toda vez que después de sujeta a la pared y convenientemente nivelada, no puede sufrir alteración a menos que la pared que la sujeta sufra una inclinación.
- 50.-- Resta decir igualmente, que el movimiento giratorio, a que se alude al comienzo de esta memoria, permite que el aparato pueda ser recogido, después de usado, sin que pierda precisión en las pesadas.
Hacemos constar igualmente, que en las pesadas, intervienen
- 60.-- las barras, la superior que afecta a los kilogramos y la inferior a los gramos, como así mismo, que los pilones, provistos cada uno de un tornillo de presión, sirven para la nivelación y comprobación del fiel, mediante avances ó retrocesos, restando hacer constar, forman parte de la
- 65.-- patente, los ganchos para colgar las mercancías, que pueden ser substituidos por platillos sujetos con cadenas.



277876

REIVINDICACIONES

- 70.- 1ª.- Se reivindica perfeccionamientos en las romanas, caracterizado por una barra de sujeción, que sirve para fijarla en la pared ó muro, mediante cuatro tornillos, con sus correspondientes tuercas .
- 75.- 2ª.- Se reivindica perfeccionamientos en las romanas, caracterizado por una barra maestra, que sirve para colgar el juego de doble romana, cuya barra, es giratoria y le permite plegarse sobre la pared ó muro y va sujeta por uno de sus extremos, a la barra de sujeción, fijada en el muro ó pared a que se alude en la reivindicación anterior y lleva en su otro extremo una barra de tensión que sirve de tirante entre la barra de sujeción al muro de la reivindicación 1ª y dicho extremo de la romana, evitando desnivelación, como igualmente para dar mayor consistencia a esta barra maestra, lleva en el centro de su longitud, otra barra de tensión ó tirante que la sujeta igualmente a la barra de sujeción fijada, en el muro ó pared.
- 85.- 3ª.- Se reivindica perfeccionamientos en las romanas, caracterizada porque va graduada de 20 en 20 kilogramos en su parte recta y longitud hasta 300 kilogramos de pesada, de 40cms. pudiendo ser mayor ó menor dicha longitud, según se construya para pesos inferiores ó superiores al indicado, como igualmente que la parte posterior de esta barra de forma apropiada, va sujeta ó mejor dicho colgada, por un gancho de la barra maestra a que se alude en la reivindicación anterior.
- 90.- 4ª.- Se reivindica perfeccionamientos en las romanas, caracterizado por una barra graduada de 200 en 200 gramos de forma recta y adopta en sus extremos, la forma apropiada a la función a que está destinada, cuya barra aparece colgada por un gancho, de su extremo de la parte inferior de la barra a que se alude en la reivindicación anterior.
- 100.-
- 105.-



277876

- 5 -

- 110.- 5ª.- Se reivindica perfeccionamientos en las romanas, caracterizada por pilones marcadores que corren sobre las barras de kilogramos y gramos hasta buscar y alcanzar el fiel, para determinar el peso cuyos pilones llevan en su interior, la cantidad de plomo necesaria para la nivelación, como igualmente un pilón contrapeso de hierro fundido, que sirve del mismo modo para la nivelación y comprobación del fiel, mediante avances ó retrocesos por medio de un vastago roscado, como igualmente que los pilones van provistos cada uno de ellos, de un tornillo de presión, para la sujeción.

115.- 6ª.- Se reivindica PERFECCIONAMIENTOS EN LAS ROMANAS.

La presente memoria descriptiva, consta de cinco hojas, escritas a máquina y por una sola cara.

Madrid, 1 Junh 1962

El Agente Oficial.

P. A. El Agente Oficial de la

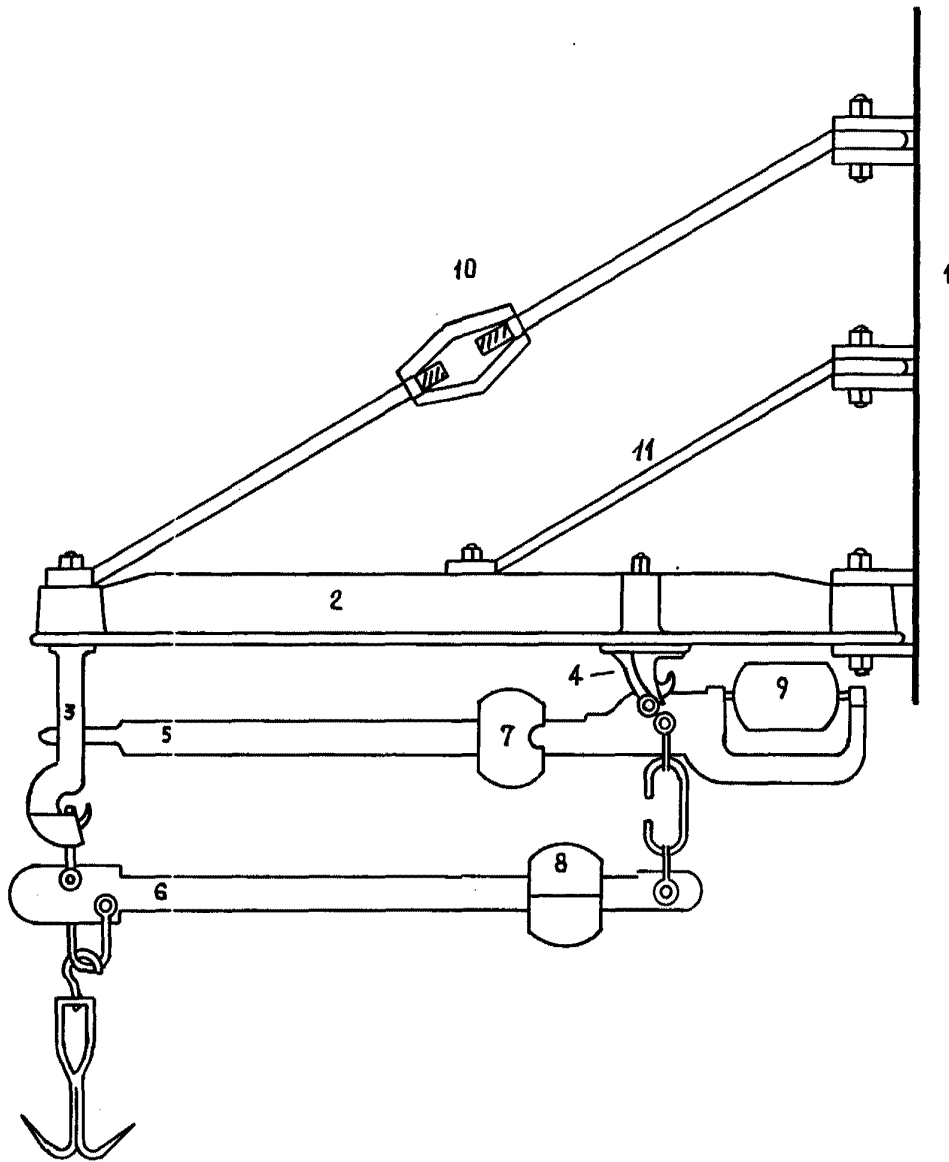
Propiedad Industrial.

JOSE M. TORO

P. P.



27111



Escala Variable

9 JUL 1917
C. B. S.
M. P. *Mañón P. P. P.*