

19 ES	11	NUMERO	277869	10 Y
	21			
	22	FECHA DE PRESENTACION	3 de marzo de 1.984.	



ESPAÑA

MODELO DE UTILIDAD

1 AGO. 1984

30 PRIORIDADES:	32 FECHA	33 PAIS
31 NUMERO		

47 FECHA DE PUBLICIDAD	51 CLASIFICACION INTERNACIONAL
	AGID 7/00

54 TITULO DE LA INVENCIÓN
"CUCHARA PARA ANIMALES"

71 SOLICITANTE (S)
D.Carmen Haro Ruiz,

DOMICILIO DEL SOLICITANTE
Mora la Nueva, 18 - Barcelona (23)

72 INVENTOR (ES)

73 TITULAR (ES)

74 REPRESENTANTE
D.Teresa Fina Sanglas.-

El presente Modelo de Utilidad, que en lo que tiene de esencial se describe en ésta memoria, se refiere a una cuchara para animales, particularmente para perros, indicada especialmente para la administración de medicinas o, en general, introducción forzada de alimentos líquidos.

Fundamentalmente, el modelo objeto de la presente invención se caracteriza esencialmente, por que al extremo de su mango convencional, la cazoleta de la cuchara propiamente dicha, en forma alargada, tiene su mitad anterior cubierta, formando una a modo de babucha, cuya punta o extremo libre se prolonga según un aditamiento tubular abierto, que sigue la curvatura general de la cuchara, siéndole el conjunto de consistencia flexible.

La medicina o alimento a administrar al perro o a otro animal, se introduce en el receptáculo así formado, de consistencia flexible. Al introducir la cuchara así cargada en las fauces del perro, éste tenderá a cerrarlas presionando contra el receptáculo y provocando la salida del contenido por el orificio de salida que al inundar el interior de la boca del animal, provocará, por acto reflejo, la deglución forzada del mismo.

Para mejor comprensión de cuanto antecede y sin que ello signifique restricción alguna a la generalidad de aplicaciones posibles del modelo que nos ocupa, en las figuras adjuntas y en todo lo que sigue, nos vamos a referir a un ejemplo concreto de realización práctica del mismo.

La figura la representa una vista en sección de la

cazoleta receptáculo de la cuchara.

La figura 2a representa una vista en perspectiva de
30. la cuchara objeto de la invención.

Según se observa en las mismas, el mango convencional
-1- de la cuchara se prolonga según la cazoleta, -2-, cuya
parte superior delantera vá cubierta con la capota -3- for-
mando una a modo de babucha, y cuya punta o extremidad libre
35. se prolonga, según el aditamiento tubular -4-, que sigue la
curvatura general de la cazoleta, y que presenta en su ex-
tremo un orificio -5-, para la salida de la medicina o ali-
mento.

No alterarán la esencialidad del presente Modelo de
40. Utilidad, todas aquellas modificaciones de carácter secun-
dario, como pueden ser formas y dimensiones generales, deta-
lles accesorios de fabricación o de acabado, materiales uti-
lizados, ni en general cuantas no supongan variación profun-
da y sustancial del objeto principal descrito, que se resume
45. en las siguientes:

REIVINDICACIONES:

1a - Cuchara para animales, que esencialmente se caracteriza por que al extremo de su mango convencional, la cazoleta de la cuchara propiamente dicha, en forma alargada, tiene su
50. mitad anterior cubierta, formando una a modo de babucha, cuya punta o extremo libre se prolonga según un aditamiento tubular abierto, que sigue la curvatura general de la cuchara, siéndolo el conjunto de consistencia flexible.

2a - "CUCHARA PARA ANIMALES",

55. Todo ello, tal y como queda descrito, reivindicado y representado en los dibujos adjuntos.,

Consta la presente memoria de tres hojas escritas a máquina por una sola de sus caras.,

Madrid, a 3 de marzo de 1.984.

60.



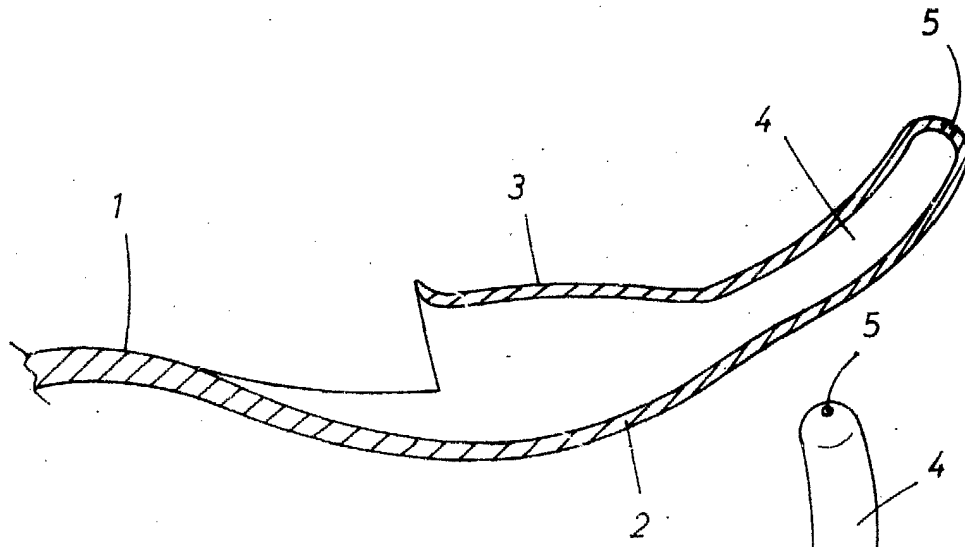


FIG. 1

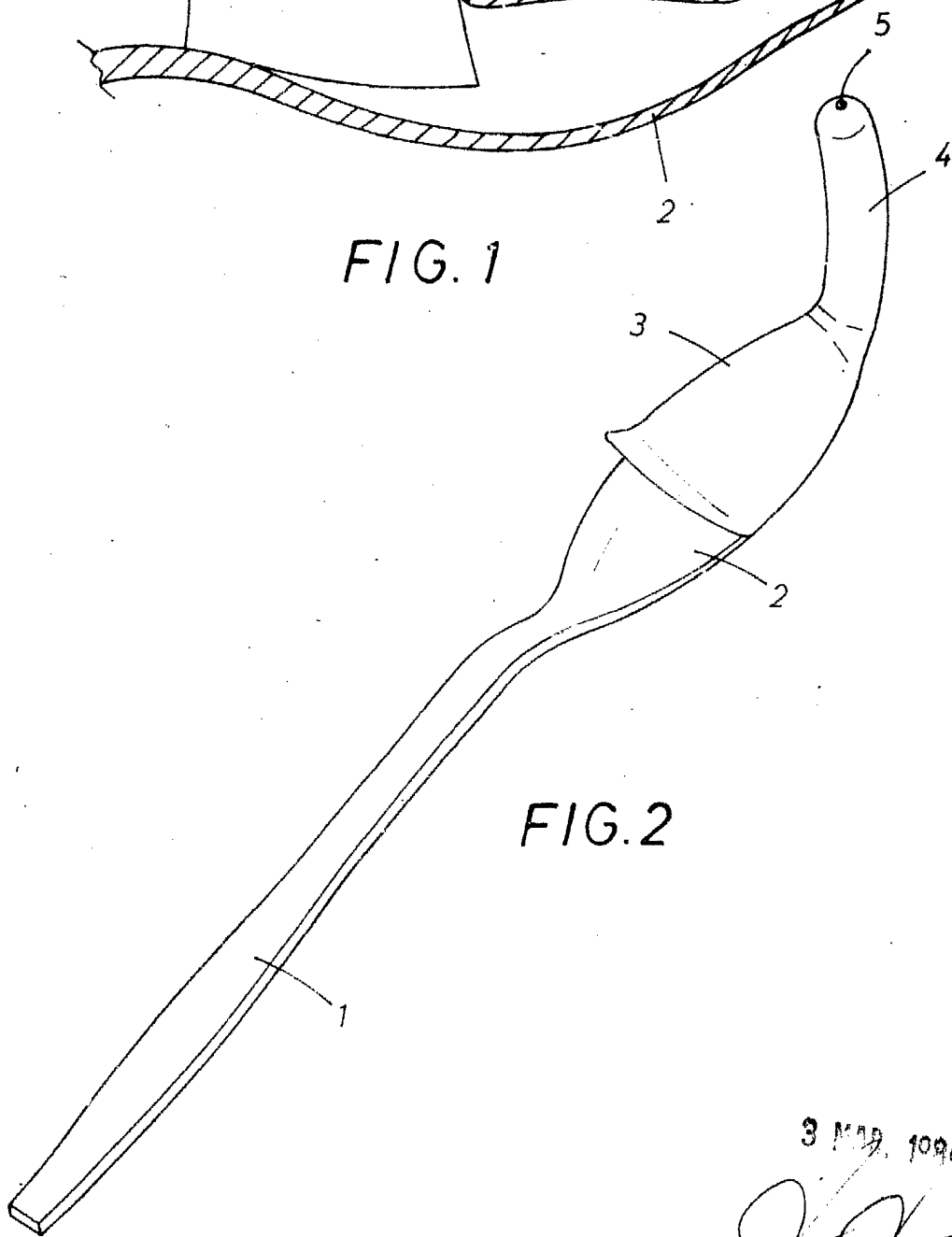
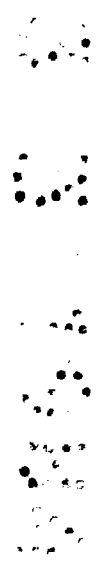


FIG. 2



3 MAR. 1994