

19 ES 21 22	NUMERO 277893	16 Y
	FECHA DE PRESENTACION 29 Febrero 1984	



ESPAÑA

MODELO DE UTILIDAD

30 PRIORIDADES: 31 NUMERO	32 FECHA	33 PAIS
------------------------------	----------	---------

47 FECHA DE PUBLICIDAD	51 CLASIFICACION INTERNACIONAL F23D 13/46 / F24C 3/12
------------------------	--

54 TITULO DE LA INVENCIÓN

DISPOSITIVO DE SEGURIDAD PERFECCIONADO PARA MANDOS DE COCINAS

71 SOLICITANTE (S)

TERA INDUSTRIAL, S.A.

DOMICILIO DEL SOLICITANTE

C/ Cajo, nº 17 - SANTANDER

72 INVENTOR (ES)

73 TITULAR (ES)

TERA INDUSTRIAL, S.A.

74 REPRESENTANTE

D. JAIME ISERN CUYAS, Agente Oficial de la Propiedad Industrial

MEMORIA DESCRIPTIVA

El objeto de la presente solicitud de Modelo de Utilidad se refiere a un "DISPOSITIVO DE SEGURIDAD PERFECCIONADO PARA MANDOS DE COCINAS" que aporta a su función específica esenciales características de novedad y eficacia -- constitutivas de notables ventajas sobre lo hasta ahora conocido en este campo y existente en el mercado.

5.

Con la finalidad de dotar a esta clase de dispositivos de una eficiente funcionalidad, de seguridad absoluta en el uso de los mandos y de la sencillez de manejo que requiere el caso, habida cuenta de la indudable trascendencia de su correcto y preciso funcionamiento, se ha llevado a cabo la investigación pertinente, proyectando y realizando el objeto del enunciado, cuyas notas características comentamos seguidamente ilustrándolas con el correspondiente dibujo explicativo que se acompaña a la presente memoria descriptiva.

10.

15.

En el desarrollo y fabricación del objeto que preconizamos se parte en primer término de un casquillo-soporte -- con estructura preferentemente circular, dotado de un orificio central escalonado con proyección hacia el interior y provisto de un faldón de longitud apropiada a su función en cuyo borde se ha practicado una muesca en la que se aloja un tetón, vinculándose dicho casquillo de modo solidario y mediante tornillaje a la cara interna de la chapa del tablero de mandos, y recibiendo en el orificio escalonado y faldón mencionado, con facultad de giro, a un vástago cilíndrico hueco con pestaña de tope en el borde exterior, -- ajustada al indicado escalón, y prolongación maciza de inferior diámetro por lo que respecta al extremo opuesto.

20.

25.

30.

Para el desarrollo de su función el mencionado vástago cilíndrico cuenta en su porción hueca con un orificio rasgado orientado en sentido longitudinal desplazado hacia la pestaña de tope antes referida, en tanto que la aludida porción maciza de menor diámetro ha sido realizada con una ranura diametral en toda su longitud más un rebaje externo plano y paralelo a la indicada ranura, detalle que permite transmitir la maniobra de mando a un casquillo apropiado -- con el que se acopla merced a un pasador de facultativo -- ajuste lateral.

Otro vástago macizo, complementario del anteriormente descrito, se acopla en forma coaxial en la cavidad cilíndrica del primero con posibilidad de movimiento longitudinal en el margen determinado por un tetón solidarizado perpendicularmente hacia el extremo interno, tetón que efectúa su recorrido por el orificio rasgado aludido en el párrafo anterior, para cuya maniobra ha de vencer el usuario la -- presión de un resorte que se aloja en el interior de la cavidad cilíndrica mencionada e impulsa hacia el exterior al segundo vástago comentado que es acoplado al mando accionador mediante otro rebaje plano.

Para sacar al tetón de la muesca realizada en el faldón del casquillo y poder ejecutar manualmente el giro necesario, según la maniobra que se desee, arrastrando en este movimiento al vástago hueco por la acción conjugada del tetón y el orificio rasgado oportunamente descritos, bastará impulsar hacia el interior al mando correspondiente, girándole seguidamente hasta el punto deseado.

En la cara externa del tablero de mandos, haciendo uso del mismo tornillaje que sujeta al casquillo-soporte,

se instala una cazoleta protectora que cubre a una porción cilíndrica por la base del elemento de mando manual.

- Para llevar a efecto la unión del medio regulador de temperatura o de paso de fluidos y el de mando de accionamiento manual a través del conjunto de maniobra comentado, dispuestos a distinto nivel y/o alineación, se ha proyectado la inclusión de una barra adecuada dotada en sus extremos de sendos casquillos asociados con medios transmisores del movimiento de giro, obteniéndose cada uno de ellos mediante dos piezas vinculadas entre sí en cruz con ejes de unión, siendo elástica, de goma o similar, la que se une a los casquillos de la barra referida y rígida, optativamente metálica, la que se acopla con los respectivos vástagos accionadores, tanto en el dispositivo de mando propiamente dicho como en el regulador de temperatura o de paso de fluidos.

- La descripción detallada que sigue la referimos a la figura adjunta en la que a título de ejemplo y sin carácter limitativo alguno, por tanto, ya que la práctica puede aconsejar cualquier ligera modificación sin alterar la esencialidad de la invención, se ha representado la realización que consideramos idónea y de conformidad con el comentario que antecede.

- Según dicha figura puede apreciarse la ubicación del casquillo-soporte -1- con el escalonado -2- y el faldón -3- del orificio central, en los que se aloja el vástago hueco -4- con la prolongación maciza -5- provista de ranura diametral y rebaje externo al que se ajusta un pasador lateral -6-. En el interior del vástago hueco se sitúa el muelle -7- que impulsa hacia el exterior al vástago -8-

provisto del tetón -9- que se mueve en el orificio rasgado del vástago -4- y se aloja en la muesca del faldón -3-, estando ajustado por el extremo externo dicho vástago -8- al mando -10- de accionamiento manual. Protegiendo la base del citado mando se observa la cazoleta -11- vinculada al conjunto con el propio tornillaje -12- que sujeta a su vez al casquillo-soporte sobre la chapa del tablero de mandos.

5.

Seguidamente puede contemplarse la barra de transmisión -13- para la realización de la maniobra prevista, pieza que por los extremos enlaza con sendos casquillos -14- y estos a su vez con las piezas elásticas -15- que se unen mediante ejes a los casquillos -16- que conectan con el elemento regulador de temperatura o de paso de fluidos y el de mando.

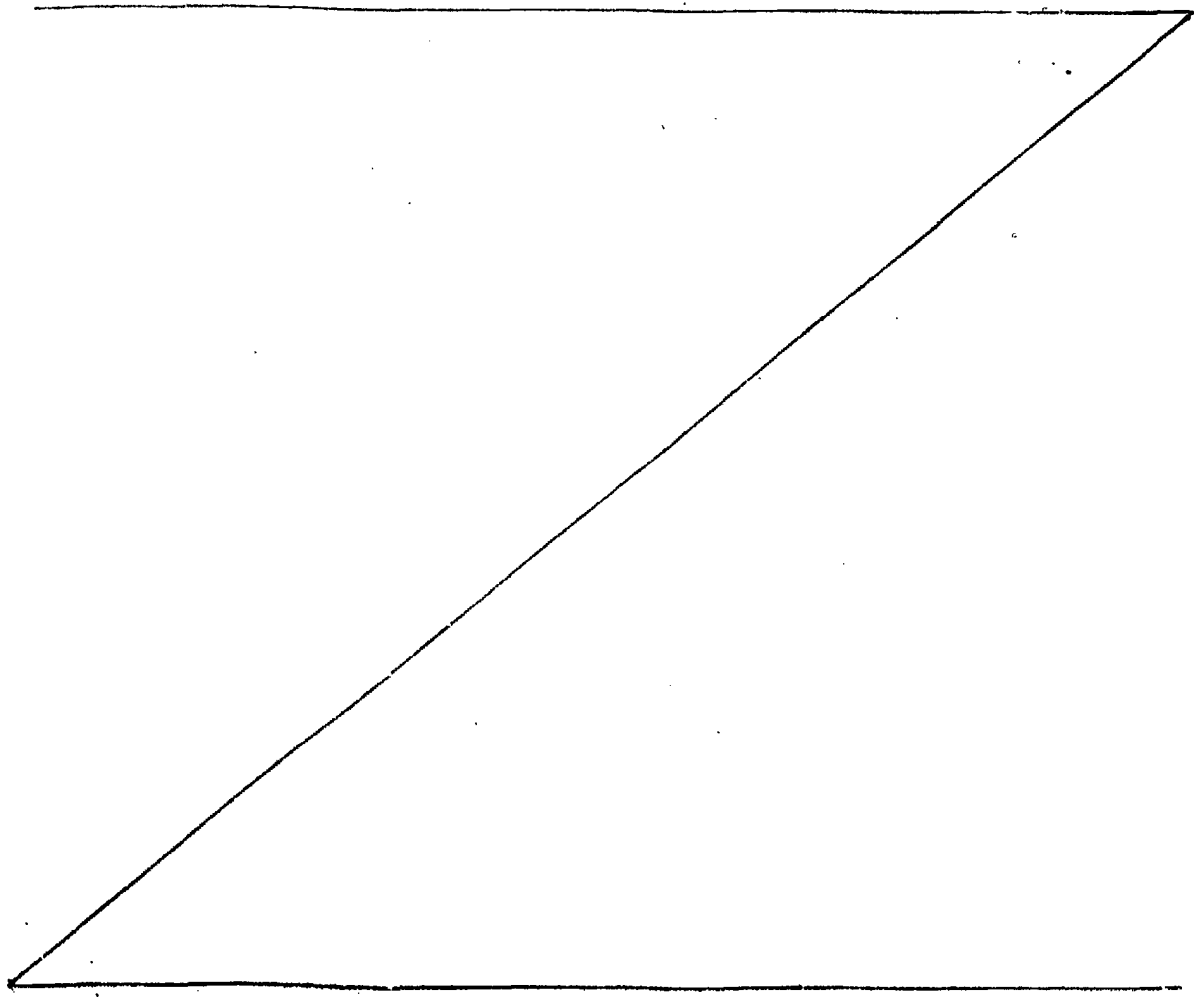
10.

15.

20.

25.

30.



N O T A

Hecha la descripción del presente invento lo que se declara como no divulgado ni practicado en España comprenden de las reivindicaciones siguientes:

5. 1.- Dispositivo de seguridad perfeccionado para mandos de cocinas, que se caracteriza por contar en primer término con un casquillo-soporte de figura preferentemente circular, provisto de un orificio central escalonado hacia el interior y dotado de un faldón de longitud apropiada en cuyo borde ha sido practicada una muesca para el alojamiento de un tetón, casquillo que se fija solidariamente mediante tornillaje a la cara interna de la chapa del tablero de mandos, recibiendo en el escalonado y faldón indicados, con posibilidad de giro, un vástago cilíndrico hueco con pestaña de tope en el borde externo, ajustada al escalón citado, y prolongación maciza de menor diámetro en el interno.
- 10.
- 15.
20. 2.- Dispositivo de seguridad, según la reivindicación 1, que se caracteriza porque el referido vástago cilíndrico cuenta en su porción hueca con un orificio rasgado en sentido longitudinal desplazado hacia las pestañas de tope, en tanto que en la porción maciza de menor diámetro se ha realizado una ranura diametral en toda su longitud y un rebaje externo plano y paralelo a dicha ranura para transmitir la maniobra de mando a un casquillo con el que se acopla mediante un pasador apropiado de ajuste lateral.
- 25.
30. 3.- Dispositivo de seguridad, según las reivindicaciones 1 y 2, que se caracteriza porque otro vástago, macizo, se acopla coaxialmente en la cavidad cilíndrica del anteriormente comentado, con posibilidad de movimiento --

5. longitudinal en el espacio determinado por un tetón solidizado en perpendicular hacia el extremo interno que efectúa su recorrido por el orificio rasgado aludido en la reivindicación 2, venciendo a tal fin el usuario la presión de un resorte alojado en el interior de dicha cavidad cilíndrica para impulsar hacia el exterior al segundo vástago comentado, que se acopla mediante otro rebaje plano al mando accionador, con objeto de sacar al tetón de la muesca practicada en el faldón del casquillo y realizar manualmente el giro para la maniobra que se desee, obligando a este movimiento al vástago hueco por la acción conjugada del tetón y el orificio rasgado descritos.
- 10.
15. 4.- Dispositivo de seguridad, según las reivindicaciones 1 a 3, que se caracteriza porque en la cara externa del tablero de mandos, con el mismo tornillaje que fija al casquillo soporte, se acopla una cazoleta protectora que cubre a una pequeña porción cilíndrica por la base del elemento de mando.
20. 5.- Dispositivo de seguridad, según las reivindicaciones 1 a 4, que se caracteriza porque como elementos de union entre el dispositivo regulador de temperatura o de paso de fluidos y el de mando, dispuestos a distinto nivel y/o alineación, se ha previsto una barra dotada en los extremos de sendos casquillos que se asocian con medios transmisores del movimiento de giro, obtenido cada uno de ellos de dos piezas vinculadas entre sí en cruz mediante ejes de unión, siendo elástica, de goma o similar, la que se une a los casquillos de la barra, y rígida, preferentemente metálica, la que se acopla con los respectivos vástagos accionadores, tanto en el dispositivo de mando propiamente dicho como en el regulador de temperatura o de paso de flui-
- 25.
- 30.

dos.

6.- DISPOSITIVO DE SEGURIDAD PERFECCIONADO PARA MAN-
DOS DE COCINAS.

5. Según se describe y reivindica en la presente Memoria
que consta de 8 hojas foliadas y mecanografiadas por una
sola cara y de 1 lámina de dibujos.

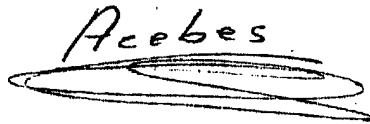
Madrid, a 29 Febrero de 1.984

TEKA INDUSTRIAL, S.A.

p.a.

10.

JAIME ISERN CUYÁS
R.P.

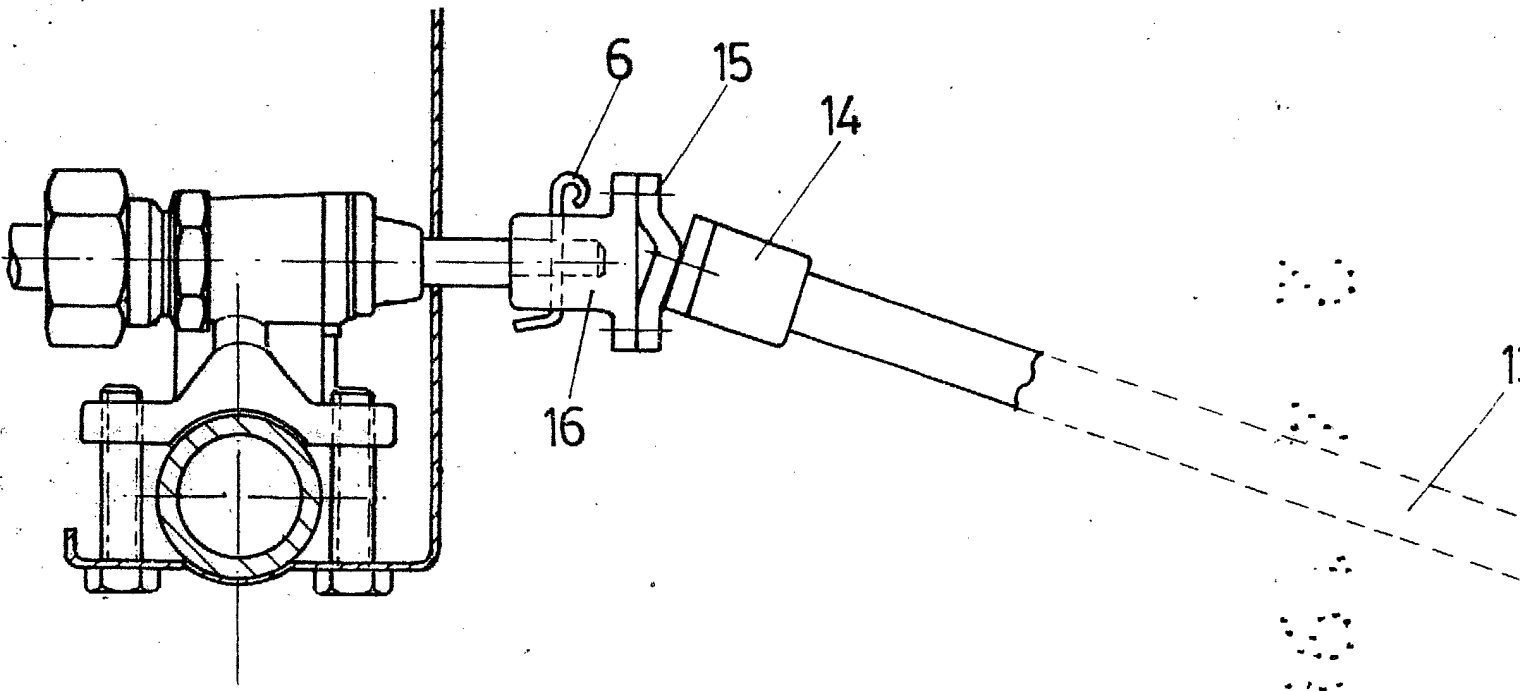
Acabes


15.

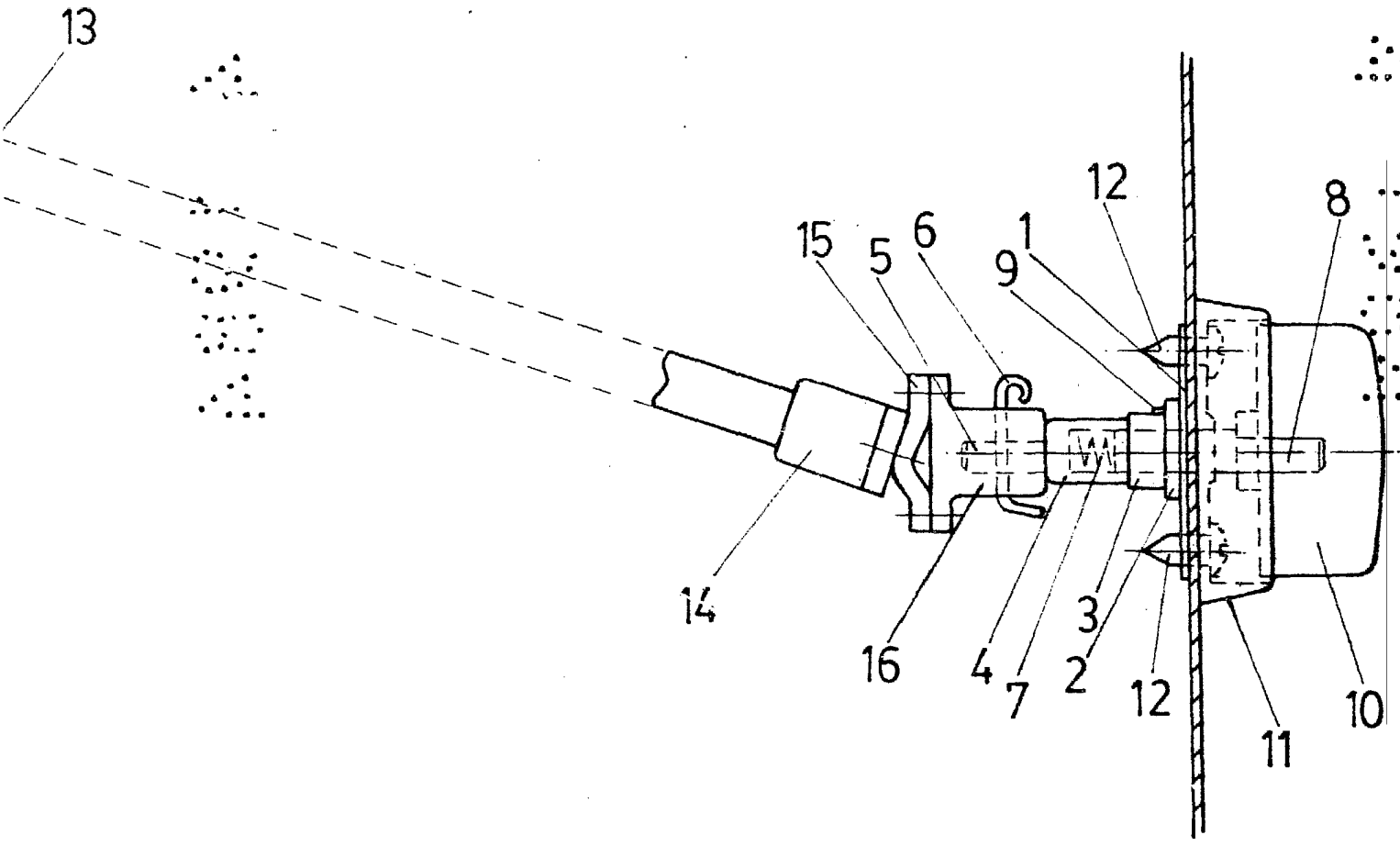
20.

25.

30.



277823



Madrid, a 29 Febrero de 1984
P.A.

JAIME ISERN CUYÁS
P. R.
Acebes