

| | | | |
|-------|----|-----------------------|------|
| 19 ES | 11 | NUMERO | 10 Y |
| 20 | 21 | 977891 | |
| 22 | | FECHA DE PRESENTACION | |
| | | 29 Febrero 1984 | |



ESPAÑA

MODELO DE UTILIDAD

16 JUL. 1984

| | | |
|-----------------|----------|---------|
| 30 PRIORIDADES: | 32 FECHA | 33 PAIS |
| 31 NUMERO | | |

| | |
|------------------------|--------------------------------|
| 47 FECHA DE PUBLICIDAD | 51 CLASIFICACION INTERNACIONAL |
| | F23D 13/46 // F24C 3/12 |

54 TITULO DE LA INVENCION

DISPOSITIVO DE SEGURIDAD CON ACCIONAMIENTO TRANSMISIBLE PARA EL MANDO DE COCINAS.

71 SOLICITANTE (S)

TEKA INDUSTRIAL, S.A.

DOMICILIO DEL SOLICITANTE

C/ Cajo, nº 17 - SANTANDER

72 INVENTOR (ES)

73 TITULAR (ES)

TEKA INDUSTRIAL, S.A.

74 REPRESENTANTE

D. JAIME ISERN CUYAS, Agente Oficial de la Propiedad Industrial.

MEMORIA DESCRIPTIVA

El objeto de la presente solicitud de Modelo de Utilidad se refiere a un "DISPOSITIVO DE SEGURIDAD CON ACCIONAMIENTO TRANSMISIBLE PARA EL MANDO DE COCINAS" que aporta a su función específica esenciales características de novedad y eficacia constitutivas de notables ventajas sobre lo hasta ahora conocido en este campo y existente en el mercado.

5.

Con la idea de dotar a esta clase de dispositivos de una eficiente funcionalidad, seguridad absoluta en el uso de los mandos y la sencillez de manejo que el caso requiere, conscientes de la indudable trascendencia de su correcto y preciso funcionamiento, se ha llevado a efecto una exhaustiva investigación proyectando y realizando el objeto del enunciado, cuyas notas características comentamos seguidamente ilustrándolas con el correspondiente dibujo explicativo que se acompaña a la presente memoria descriptiva.

10.

15.

En los correspondientes desarrollo y fabricación del dispositivo que propugnamos se toma como elemento inicial un casquillo-soporte con estructura optativamente circular y dotado de un orificio central escalonado, proyectado hacia el interior, provisto de un faldón de longitud suficiente para cumplir la función asignada, en cuyo borde se ha practicado una muesca para el alojamiento de un tetón, vinculándose dicho casquillo solidariamente, mediante tornillaje, a la cara interna de la chapa del tablero de mandos y recibiendo en el orificio escalonado y faldón aludidos, con facultad de giro, a un vástago cilíndrico hueco con pestaña de tope en el borde exterior, ajustada al referido escalón, y prolongación maciza de inferior diámetro por lo que se refiere al extremo opuesto.

20.

25.

30.

Para la realización de su función el referido vástago cilíndrico dispone en su porción hueca de un orificio rasgado orientado en sentido longitudinal desplazado hacia la pestaña de tope antes aludida, en tanto que la porción maciza de menor diámetro se ha proyectado con una ranura diametral en toda su longitud más un rebaje externo plano y paralelo a la indicada ranura, detalle que permite transmitir cada maniobra de mando a un casquillo apropiado con el que se acopla mediante un pasador de ajuste lateral facultativo.

Otro vástago macizo, complementario del anteriormente descrito se aloja de modo coaxial en la cavidad cilíndrica del primero con posibilidad de movimiento longitudinal en el recorrido determinado por un tetón solidarizado perpendicularmente hacia el extremo interno, deslizándose dicho tetón por el orificio rasgado aludido en el párrafo anterior, para cuya maniobra ha de vencerse por el usuario la presión de un resorte que se aloja en el interior de la cavidad cilíndrica referida e impulsa hacia el exterior al segundo vástago comentado acoplable al mando accionador por medio de otro rebaje plano.

Para sacar al tetón de la muesca realizada en el faldón del casquillo, y poder ejecutar manualmente el giro necesario de conformidad con la maniobra que se desee, arrastrando en este movimiento al vástago hueco por la acción conjugada del tetón y el orificio rasgado oportunamente descritos, basta impulsar hacia el interior al mando correspondiente, girándole, acto seguido, hasta el punto previsto.

En la cara externa del tablero de mandos, aprovechando el mismo tornillaje que sujeta al casquillo soporte, se ins

tala una cazoleta protectora que cubre a una porción cilíndrica por la base del elemento de mando manual.

5. Con la finalidad de efectuar la unión del medio regulador de temperatura o de paso de fluidos y el de mando de accionamiento manual, previstos a distinto nivel y/o alineación, se incluye una barra dotada de sendos casquillos en los extremos, los cuales se unen articuladamente a núcleos intermedios mediante brazos prolongadores y pasadores perpendiculares, dispuestos con alguna separación, tanto en dichos casquillos como en los que conectan con los vástagos accionadores, así en el dispositivo de mando manual como en el regulador de temperatura o de paso de fluidos mencionados.
- 10.

15. La descripción detallada que sigue la referimos a la figura adjunta en la que a título de ejemplo y sin carácter limitativo alguno, por tanto, ya que la práctica puede aconsejar cualquier ligera modificación sin alterar la esencialidad de la invención, se ha representado la realización que consideramos idónea y de conformidad con el comentario que antecede.
- 20.

25. Puede contemplarse en dicha figura la ubicación del casquillo-soporte -1- con el escalonado -2- y el faldón -3- del orificio central, para el alojamiento del vástago hueco -4- con la prolongación maciza -5- provista de ranura diametral y rebaje externo paralelo a la misma al que se ajusta un pasador lateral -6-. En el interior del vástago hueco se sitúa el muelle -7- que impulsa hacia el exterior al vástago -8- provisto del tetón -9- que se muebe en el orificio rasgado del vástago -4- y se aloja en la muesca del faldón -3-, ajustandose por el extremo externo dicho vástago -8- -
- 30.

al mando -10- de accionamiento manual. Para proteger la base del citado mando se ha previsto la cazoleta -11- vinculada al conjunto con el propio tornillaje -12- que se aplica a la sujeción del casquillo-soporte en la chapa del tablero de mandos.

5.

Se aprecia seguidamente la barra -13- de unión entre el elemento regulador de temperatura o de paso de fluidos y el de mandos, barra que en sus extremos cuenta con los casquillos -14- articulados a núcleos intermedios mediante brazos prolongadores y pasadores perpendiculares, señalándose se estos núcleos con la cota -15-, situándose los respectivos pasadores con alguna separación entre sí. Finalmente pueden verse los casquillos -16- que con el pasador -6- se fijan a los vástagos respectivos de los elementos regulador y de mandos citados.

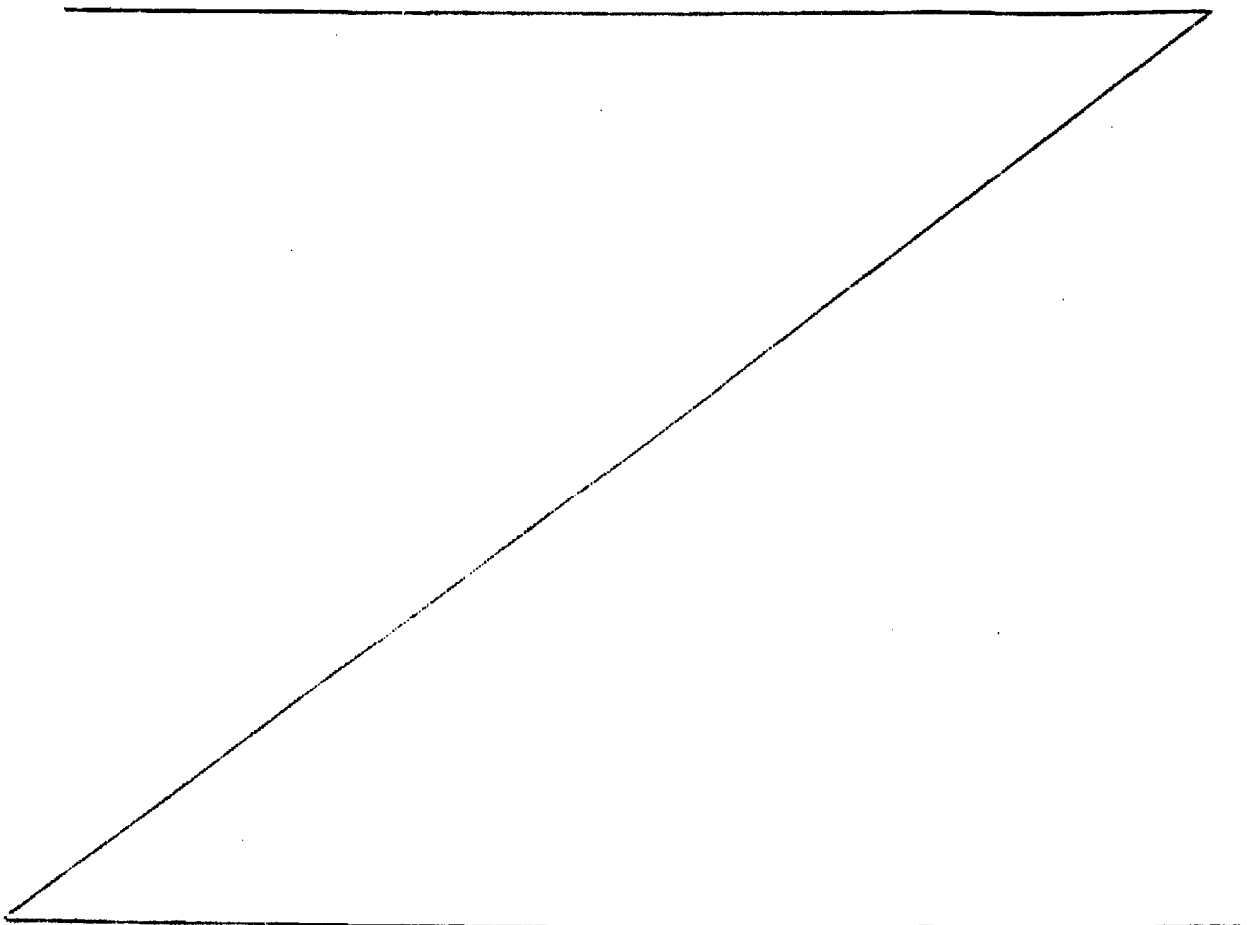
10.

15.

20.

25.

30.



N O T A

Hecha la descripción del presente invento lo que se declara como no divulgado ni practicado en España comprende de las reivindicaciones siguientes:

5. 1.- Dispositivo de seguridad con accionamiento trans-
misible para el mando de cocinas, que se caracteriza por
contar en primer lugar con un casquillo soporte de figura
preferentemente circular al que se ha provisto de un ori-
ficio central escalonado hacia el interior dotado de un -
10. faldón de longitud adecuada, en cuyo borde ha sido practi-
cada una muesca para el alojamiento de un tetón, casqui-
llo que se fija solidariamente mediante tornillaje a la -
cara interna de la chapa del tablero de mandos, recibien-
do en el escalonado y faldón indicados, con posibilidad -
15. de giro, un vástago cilíndrico hueco con pestaña de tope
en el borde externo, encajable en el escalón aludido, más
una prolongación maciza de menor diámetro en el interno.
20. 2.- Dispositivo de seguridad, según la reivindica-
ción 1, que se caracteriza porque el referido vástago oi-
lindrico dispone en su porción hueca con un orificio ras-
gado en sentido longitudinal desplazado hacia la pestaña
de tope, en tanto que la porción maciza de menor diámetro
cuenta con una ranura diametral en toda su longitud y un
rebaje externo plano y paralelo a dicha ranura destinado
25. a transmitir la maniobra de mando a un casquillo con el -
que se acopla por medio de un pasador apropiado de ajuste
lateral.
30. 3.- Dispositivo de seguridad, según las reivindica-
ciones 1 y 2, que se caracteriza porque otro vástago, maci-
zo, se aloja coaxialmente en la cavidad cilíndrica del an

- teriormente comentado con posibilidad de movimiento longitudinal en el espacio determinado por un tetón solidarizado perpendicularmente hacia el extremo interno que efectúa su recorrido por el orificio rasgado referido en la reivindicación 2, debiendo vencer a tal fin el usuario la presión de un resorte acoplado en el interior de la indicada cavidad cilíndrica, impulsor constante hacia el exterior del segundo vástago aludido, acoplable por medio de otro rebaje plano al mando accionador para sacar al tetón de la muesca practicada en el faldón del casquillo y conseguir manualmente el giro de la maniobra elegida, obligando a realizar este movimiento al vástago hueco por la acción conjugada del tetón y el orificio rasgado descritos.
5. 4.- Dispositivo de seguridad, según las reivindicaciones 1 a 3, que se caracteriza porque en la cara externa del tablero de mandos, haciendo uso del mismo tornillaje que sujeta al casquillo soporte, se acopla una cazoleta protectora que cubre a una pequeña porción cilíndrica por la base del elemento de mando.
10. 5.- Dispositivo de seguridad, según las reivindicaciones 1 a 4, que se caracteriza porque como medios de unión entre el elemento regulador de temperatura o de paso de fluidos y el de mando, dispuestos a diferente nivel y/o alineación, se ha incluido una barra provista de sendos casquillos en los extremos, los cuales se unen articuladamente a núcleos intermedios mediante brazos prolongadores y pasadores perpendiculares, proyectados con alguna reparación, tanto en dichos casquillos como en los que conectan con los vástagos accionadores, ya sea en el dis-
- 15.
- 20.
- 25.
- 30.

positivo de mando manual como en el regulador de temperatura o de paso de fluidos aludidos.

6.- DISPOSITIVO DE SEGURIDAD CON ACCIONAMIENTO TRANS
MISIBLE PARA EL MANDO DE COCINAS.

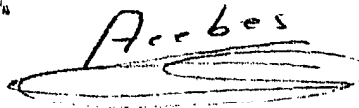
5. Según se describe y reivindica en la presente Memoria que consta de 8 hojas foliadas y mecanografiadas por una sola cara y de 1 láminas de dibujos.

Madrid, a 29 Febrero de 1.984

TEKA INDUSTRIAL, S.A.

10. p.a.

JAIMESERN CUYAS
F.P.

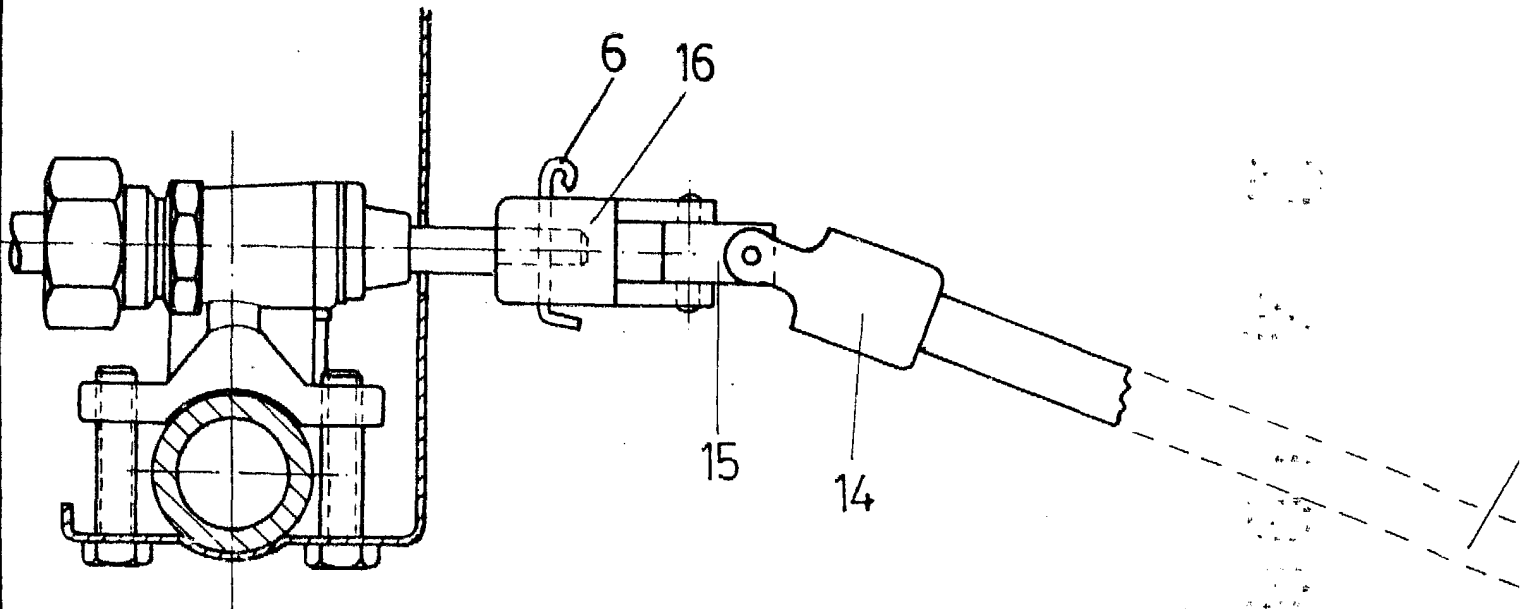


15.

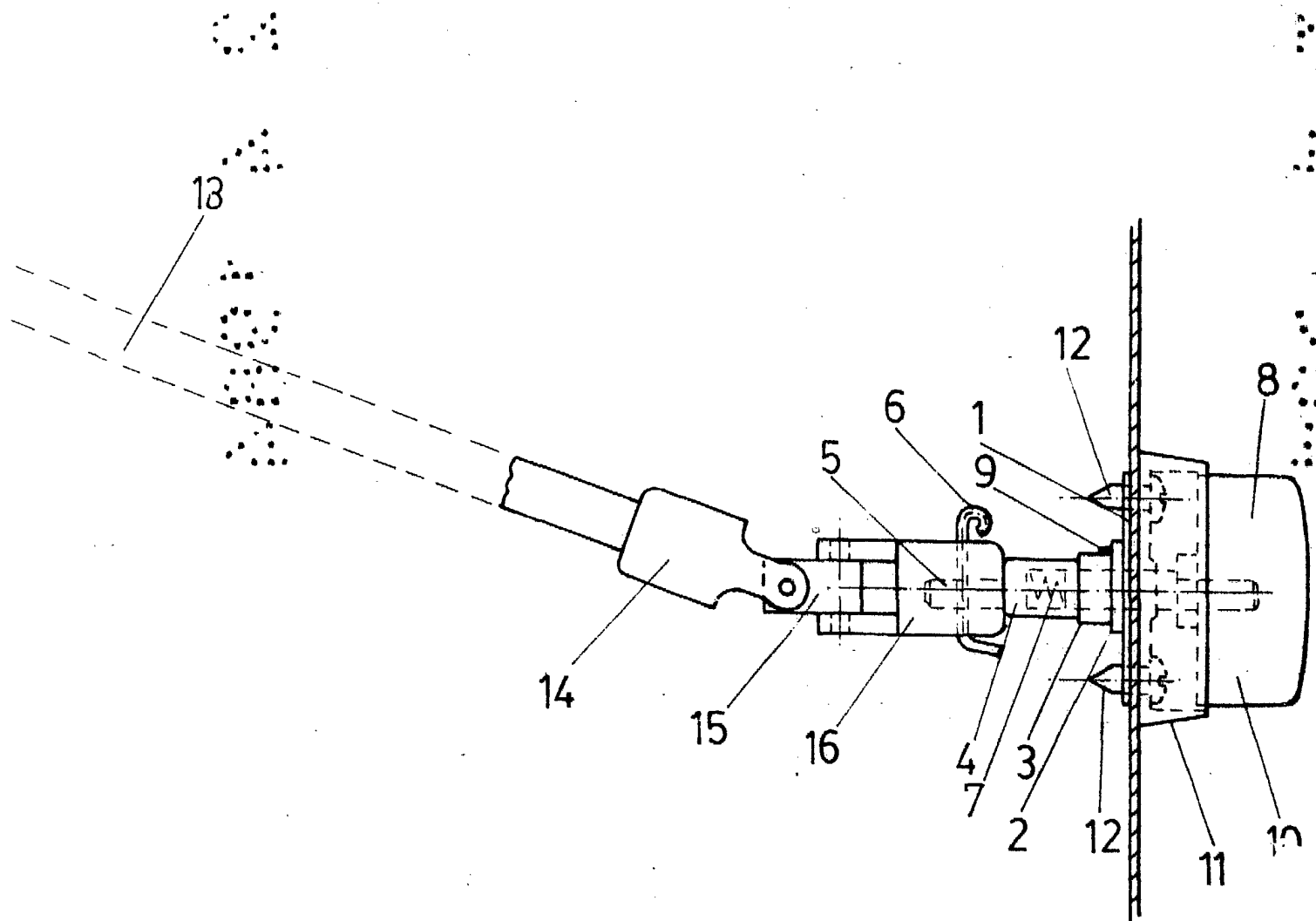
20.

25.

30.



277821



Madrid, a 29 Febrero de 1984
P. 1.

JAIMÉ ISERN GUYÁS
D.P.

Acobes