



277 818

MEMORIA DESCRIPTIVA

para solicitar

2º CERTIFICADO DE ADICION

en

E S P A Ñ A

a nombre de RUD. FURRER SOHNE AG., entidad suiza, establecida en Münsterhof 13, Zurich, Suiza, por:

"Mejoras introducidas en la Patente principal nº 231.858, expedida el 12 de Marzo de 1957, por: "Un dispositivo clasificador colgante para documentos y material análogo".

---

El presente invento se refiere a un receptáculo colector con por lo menos un fondo, un lomo y dos paredes laterales paralelas, para clasificadores suspendidos con carriles horizontales, existiendo en el lomo del receptáculo colector medios para unirlo de manera desplazable y soltable con los carriles y estando hecho el receptáculo colector de una sola pieza y de forma que puede ser desplegado.

En la patente nº 238.688 ha sido descrito ya un recipiente colector desplegable, consistente en una sola pieza,



el cual dispone en su lomo de dos partes que se solapan y que se mantienen unidas con ayuda de medios que pueden ser desmontados.

5 Frente a esto, se caracteriza el invento por el hecho de que el fondo o el lomo tienen dos piezas parciales separadas entre sí, situadas en un mismo plano, que se mantienen unidas mediante al menos un órgano de unión que encaja en aberturas del material del receptáculo. Resulta así posible gastar menos material en la pieza elemental, acelerar y simplificar el montaje, y fabricar los órganos de unión  
10 de modo más barato.

En el dibujo han sido representados tres ejemplos de realización del objeto del invento, mostrando:

15 La fig. 1, una pieza elemental de un receptáculo colector, en estado plano y desplegado;

la fig. 2, una pieza elemental de un receptáculo colector de otra forma de realización;

20 la fig. 3, de manera esquemática, una vista en perspectiva y desde atrás del primer ejemplo de realización de un recipiente colector en la posición de uso y habiendo sido indicados los carriles de soporte;

la fig. 4, el lomo del recipiente colector mostrado en la fig. 3, en estado parcialmente montado;

25 la fig. 5, una sección a través del órgano de unión, a lo largo de la línea V - V de la fig. 4;

la fig. 6, una vista del órgano de unión en la dirección de la flecha M de la fig. 4;

30 la fig. 7, el segundo ejemplo de realización del receptáculo colector, representado en perspectiva y desde atrás, parcialmente montado;



la fig. 8, una sección a lo largo de la línea VIII - VIII de la fig. 7;

la fig. 9, otra sección a lo largo de la línea IX - IX de la fig. 7;

5 la fig. 10, un tercer ejemplo de realización del receptáculo colector, visto desde atrás y en estado montado, y

la fig. 11, una vista desde arriba sobre el órgano de unión de acuerdo con la fig. 10, con la parte del lomo del receptáculo colector.

10 El receptáculo colector, tal como ha sido representado en perspectiva en la fig. 3, tiene dos paredes laterales paralelas 1, 2, un fondo 3 y un lomo 4, 5. Este lomo comprende dos piezas parciales situadas en un mismo plano, yuxtapuestas a tope, o sea, sin que se solapen. En las fig. 15 1 y 2 han sido representadas las piezas elementales de dos formas de realización de receptáculos colectores, en estado plano, desplegado. Las piezas elementales consisten cada una en una sola pieza de cartón, cartón prensado u otro material rígido apropiado. Las líneas de pliegue 6 se confeccionan de cualquiera de las maneras usuales en el ramo del cartonaje, y facilitan el doblar del material en dichos puntos. En el estado desplegado, la pieza elemental es simétrica con relación al eje longitudinal 35.

25 Para mantener el receptáculo colector unido en la posición de uso vertical, se han previsto en el lomo del mismo órganos de unión. Asimismo es necesario un órgano de suspensión o de apoyo, con el que estos receptáculos colectores puedan ser suspendidos o colgados de carriles perfilados horizontales 10, tal como ha sido representado, por

30

26 MAY



ejemplo, en la fig. 3, y descrito en la patente suiza nº 341.793. Una solución especialmente conveniente consiste en fabricar el órgano de suspensión y el órgano con el que se mantiene unido el receptáculo colector, de una sola pieza que se encuentra dispuesta en la cara interior del lomo del receptáculo colector. En las fig. 3 a 11 han sido representadas diversas formas de realización de tales órganos.

En una primera forma de realización de acuerdo con las fig. 4 a 6, existe una tira de chapa 12, que es simétrica con relación a su eje B - B. En esta tira 12 existen seis lóbulos semicirculares 13, formados mediante dobléz hacia afuera del material de la tira. Cada tres de estos lóbulos se encuentran dispuestos a igual distancia del eje B-B y entre sí.

Entre cada dos de estos lóbulos ó levas 13 con las funciones correspondientes, existen lengüetas 14, confeccionadas mediante dobléz del material de las tiras. Estas lengüetas 14 tienen forma angular, discurriendo la rama más larga 9 paralela al plano principal de la tira, de modo que la hendidura que queda entre ellas tiene aproximadamente el grueso del material de cartón y estando los extremos de estas lengüetas 14 doblados algo hacia arriba. La rama más corta 8 está aproximadamente perpendicular al plano principal de la tira y se extiende a lo largo de o paralela al eje B - B. Con objeto de mantener unidas las dos partes del lomo 4 y 5 en las proximidades de sus lados frontales superiores, se ha doblado la tira de chapa por arriba, de modo que en sección se forma una canal de forma de U 15, abierta hacia abajo, que abarca prietamente las dos piezas del lomo 4, 5. La faja marginal 16 de la tira 12 que sigue a conti-



26 MA

nuación, está doblada en ángulo hacia abajo y sirve de gancho para la suspensión del carril horizontal 10.

5 Los bordes opuestos 36 de las piezas del lomo 4 y 5 tienen escotaduras trapezoidales 17, cuyos cantos laterales 17' forman entre sí un ángulo agudo. Este ángulo podría ser también obtuso.

10 El canto de la base 17<sup>m</sup> encerrado por estos cantos laterales, discurre paralelo al borde 36 y tiene una longitud correspondiente al largo del canto de la rama más corta 8. Estas escotaduras 17 han sido previstas a objeto del centraje entre la tira de chapa 12 y las piezas del lomo 4 y 5. Al ser comprimidas adquieren las dos piezas del lomo 4 y 5, con ello, una posición relativa predeterminada, en la que los lóbulos 13 pueden encajar en las aberturas 29 del cartón. La línea de doblez en los lóbulos 13 discurre aproximadamente formando un ángulo de 45° con el eje B - B, con lo que se consigue que el lóbulo 13 pueda absorber, tanto fuerzas de acción vertical, como también fuerzas actuantes horizontalmente. Estos lóbulos 13 están doblados hacia afuera del plano de la tira 12 de tal modo que por lo menos penetren hasta la mitad del grueso del material del cartón o similar en las aberturas 29.

15 La tira de chapa 12 se extiende a lo largo de aproximadamente la mitad de la altura del receptáculo colector; no obstante, podría extenderse también a lo largo de toda la longitud del lomo; si se trata de cargas pequeñas, podría utilizarse también una tira sustancialmente más corta, existiendo entonces convenientemente, en la parte inferior del lomo, órganos adicionales que mantengan unidas irreprochablemente las partes del lomo 4, 5 de manera irre-



prochable.

5           En las fig. 7 a 9 ha sido representada otra forma de  
realización, en la que en las proximidades del borde supe-  
rior del lomo, los lóbulos 26 cooperan con los cantos 28  
del cartón, que discurren inclinados hacia el borde de jun-  
ta. La forma de la pieza elemental se desprende de la fig.  
2. Las lengüetas 24 sirven aquí exclusivamente para mante-  
ner unidas las piezas del lomo 4 y 5, impidiendo que se sal-  
gan del plano común. Los lóbulos 23, que reciben la misma  
10           forma que los lóbulos 13 del primer ejemplo de realización,  
encajan asimismo en las aberturas 29 del cartón, que son  
de forma circular. Por lo demás, la disposición y el fun-  
cionamiento son los mismos que en el ejemplo de realización  
descrito en primer lugar.

15           En la forma de realización preferente de acuerdo con  
las fig. 10 y 11, se han combinado los órganos de centrado  
y de retención del órgano de unión. La pieza elemental pla-  
na tiene aquí la forma representada en la fig. 1, en la que  
las escotaduras 17 tienen forma de trapecio habiéndose redu-  
cido exclusivamente su número a cuatro, al igual que el nú-  
mero de las aberturas 29. La realización de las lengüetas  
20           34 es la misma que la que se desprende de las fig. 4 a 6,  
a excepción de que los bordes 38 de la rama más larga no  
forman un ángulo agudo, sino que discurren paralelos entre  
sí y forman un ángulo recto con el eje central B - B, cuan-  
do se hallan en estado de unión.

25           Para montar el receptáculo colector se procede de mo-  
do que la tira de chapa 32 se enchufa sobre la cara inte-  
rior de una de las piezas del lomo 4 ó 5, de modo que los  
30           lóbulos encajen ya en las aberturas 29. A continuación se



acerca la otra parte del lomo, teniendo lugar el centraje gracias a las escotaduras trapezoidales, para lo cual los cantos 37 del cartón hacen apoyo contra los bordes de la rama más corta 8, con lo que queda fijada la posición de altura recíproca de las dos piezas del lomo 4, 5. En estado montado quedan los bordes 36 apoyados directamente el uno contra el otro, con lo que resulta una buena sujeción que impide el aplastamiento. Sería también imaginable que las dos piezas del lomo, en lugar de apoyarse directamente a tope entre sí, quedaran a cierta distancia.

Sería asimismo imaginable que en las lengüetas 14, 24, 34 se estamparan igualmente lóbulos similares a los designados con 13, 23, 33, con lo que se podría conseguir una distribución de la carga a soportar por los diversos lóbulos.

Las tiras 12, 22, 32, están hechas normalmente de una chapa metálica no elástica, y al ser montadas únicamente tiene lugar una acción elástica en el cartón, al ceder éste ligeramente cuando es hecho pasar por encima de los lóbulos, hasta que éstos saltan en las aberturas 29. Esta solución ha sido adoptada puesto que una vez montado el receptáculo colector, normalmente ya no es necesario volver a desahacerlo. Ahora bien, para casos especiales de aplicación resulta posible hacer que los lóbulos 13, 23 ó 33 sean elásticos. Por medio de un útil que encaja en las aberturas 29, podrían ser doblados hacia atrás estos lóbulos y soltar así la tira del lomo.

Asimismo sería imaginable dar a la pieza elemental una forma tal, que el lugar de junta discurriera en el fondo, en lugar de en el lomo. En este caso se dispondría la tira de unión de la manera correspondiente en el fondo y habría

277818



que prevee un gancho de sujeción separado para la suspensión del receptáculo colector en los carriles.

5           Igualmente podría pensarse en que el receptáculo colector no estuviera abierto en el lado opuesto al lomo, sino que estuviera cerrado por una pared en la que existiera otro  
10           órgano de suspensión igual. Se forma así un receptáculo colector a manera de caja, abierto únicamente por arriba, que puede ser empleado en los cajones de clasificadores de suspensión. En este caso se podrían aplicar en el canto 7 (figura 2) sendos lóbulos similares de material con escotaduras, tal como ha sido previsto para la formación del lomo. El ancho de la abertura superior podría ser aproximadamente igual de grande o también algo mayor que el de la abertura del fondo.

15           Otra variante podría consistir en que el receptáculo se apoyara sobre el carril inferior y aprovechar el carril superior como órgano de apoyo para evitar que el receptáculo pueda volcarse hacia adelante. Esto último se realiza de modo que una tira de chapa o similar encaje por debajo  
20           de una parte de carril que se abra hacia abajo.

          Esta solicitud, que corresponde a la presentada en Suiza el 31 de Mayo de 1961, bajo el Núm. 6370/61, se acoge a los beneficios del artículo 51 del vigente Estatuto sobre Propiedad Industrial.

25

#### N O T A

30           Los puntos de invención propia y nueva que se presentan para que sean objeto de este 2º Certificado de Adición,

277818

30 MAY



en España, son los siguientes:

5           1º. - Mejoras introducidas en el objeto de la Patente principal Núm. 231.858, por "Un dispositivo clasificador colgante para documentos y material análogo", o sea en un dispositivo de receptáculo colector con por lo menos un fondo, un lomo y dos paredes laterales paralelas, para clasificadores suspendidos con carriles horizontales, existiendo en el lomo del receptáculo colector medios para unirlo de manera desplazable y soltable con el carril, y estando hecho el receptácu-  
10 lo colector preferentemente de una sola pieza y de forma que puede ser desplegado, caracterizadas porque el fondo o el lomo tienen dos piezas parciales situadas en un mismo plano y separadas entre sí, que son mantenidas unidas con ayuda de por lo menos un órgano de unión que encaja en aberturas del mate-  
15 rial del receptáculo.

          2º. - Mejoras de acuerdo con la reivindicación 1, caracterizadas porque las dos piezas parciales están unidas a tope entre sí o bien existe tan sólo una distancia reducida entre ellas en el lugar de su separación.

20           3º. - Mejoras de acuerdo con las reivindicaciones 1 y 2, estando el lugar de separación dispuesto en el lomo y el órgano de unión realizado al mismo tiempo como órgano de suspensión, caracterizadas porque los bordes opuestos de la pieza del lomo están provistos de escotaduras que sirven para el  
25 centrado, y porque el órgano de unión tiene lengüetas de forma angular en sección, existiendo lóbulos que penetran en las aberturas del material del recipiente.

          4º. - Mejoras de acuerdo con las reivindicaciones 1 y 3, caracterizadas porque las escotaduras tienen forma trapezoidal.  
30

277818

30 MAY 1962



5 52. - Mejoras de acuerdo con las reivindicaciones 1 y 3, caracterizadas porque los l6bulos tienen una l6nea de doblez que discurre inclinadamente con relaci6n al eje longitudinal del lomo, y porque del material del 6rgano de uni6n han sido doblados hacia afuera de modo semicircular dichos l6bulos.

10 62. - Mejoras de acuerdo con la reivindicaci6n 1, caracterizadas porque el lado opuesto al lomo est1 cerrado mediante una pared y tiene en su parte superior asimismo un 6rgano de suspensi6n.

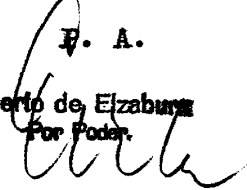
72. - Mejoras introducidas en el objeto de la Patente principal N6m. 231.858.

15 Tal y como se ha descrito en la Memoria que antecede, representado en los dibujos que se acompa1an y con los fines que se han especificado.

Esta Memoria consta de diez hojas escritas a m1quina por una sola cara.

Madrid, 30 MAY. 1962

F. A.  
Alberto de Elizaburu  
Por Poder.



277818

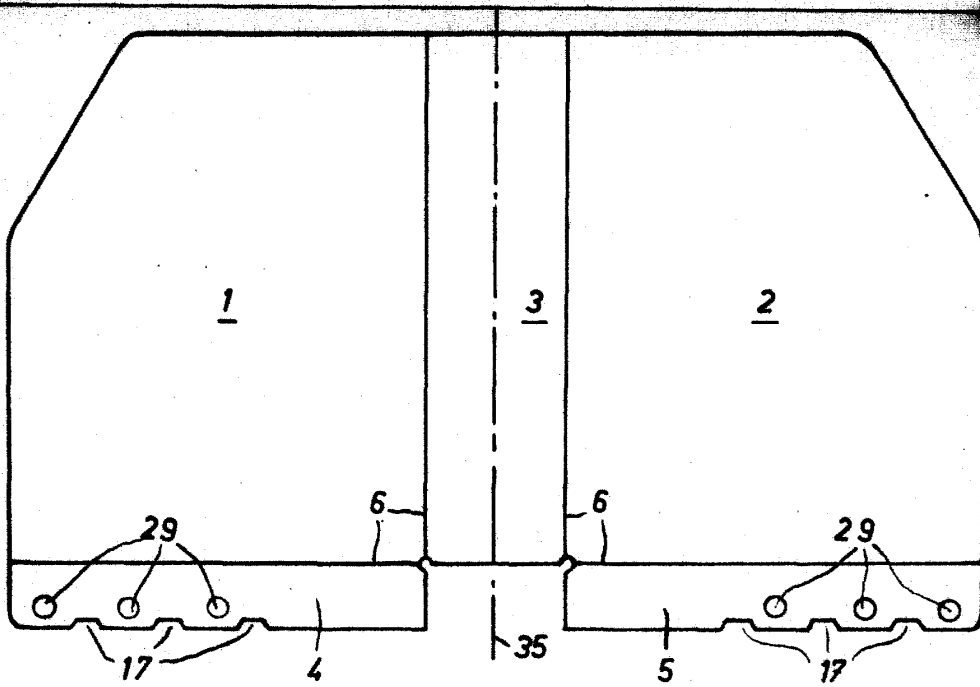


FIG. 1

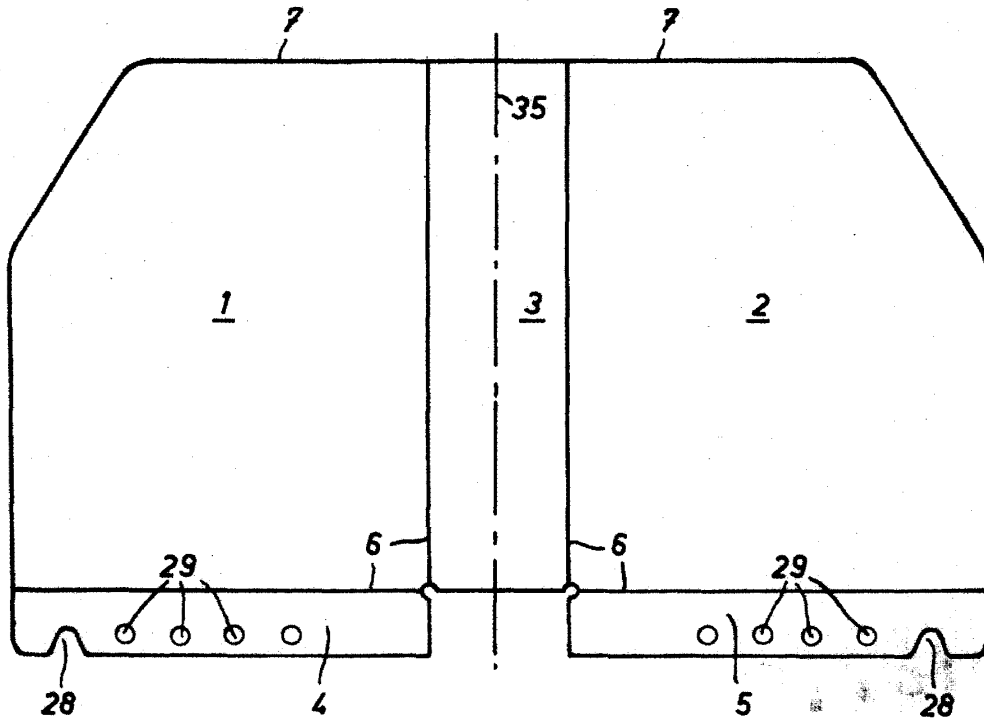


FIG. 2

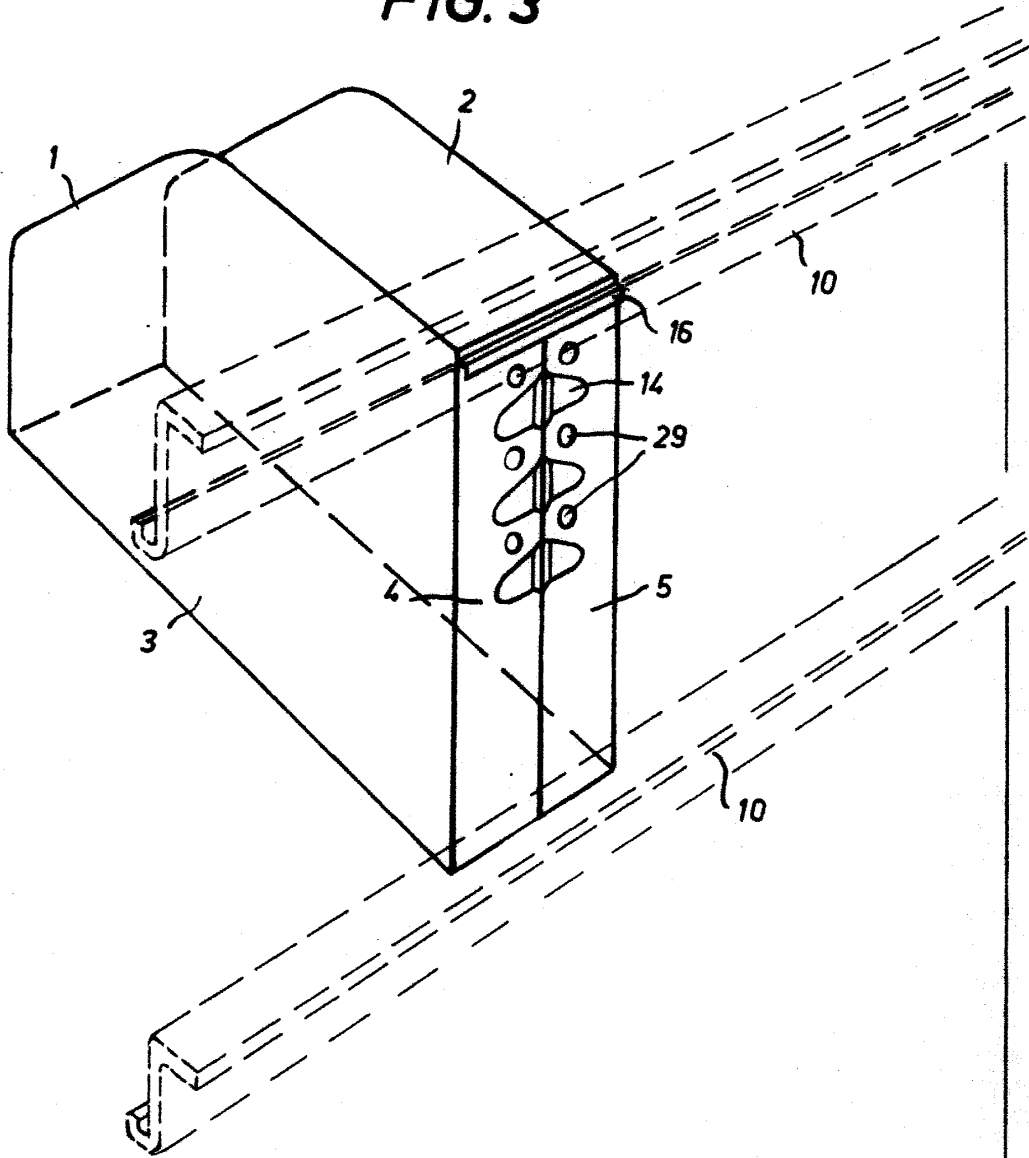
277818

Alberto de Elzaburu  
Por Poder



26 MA

FIG. 3



277818

Alberto de Elzabur  
Per Pater



FIG. 4

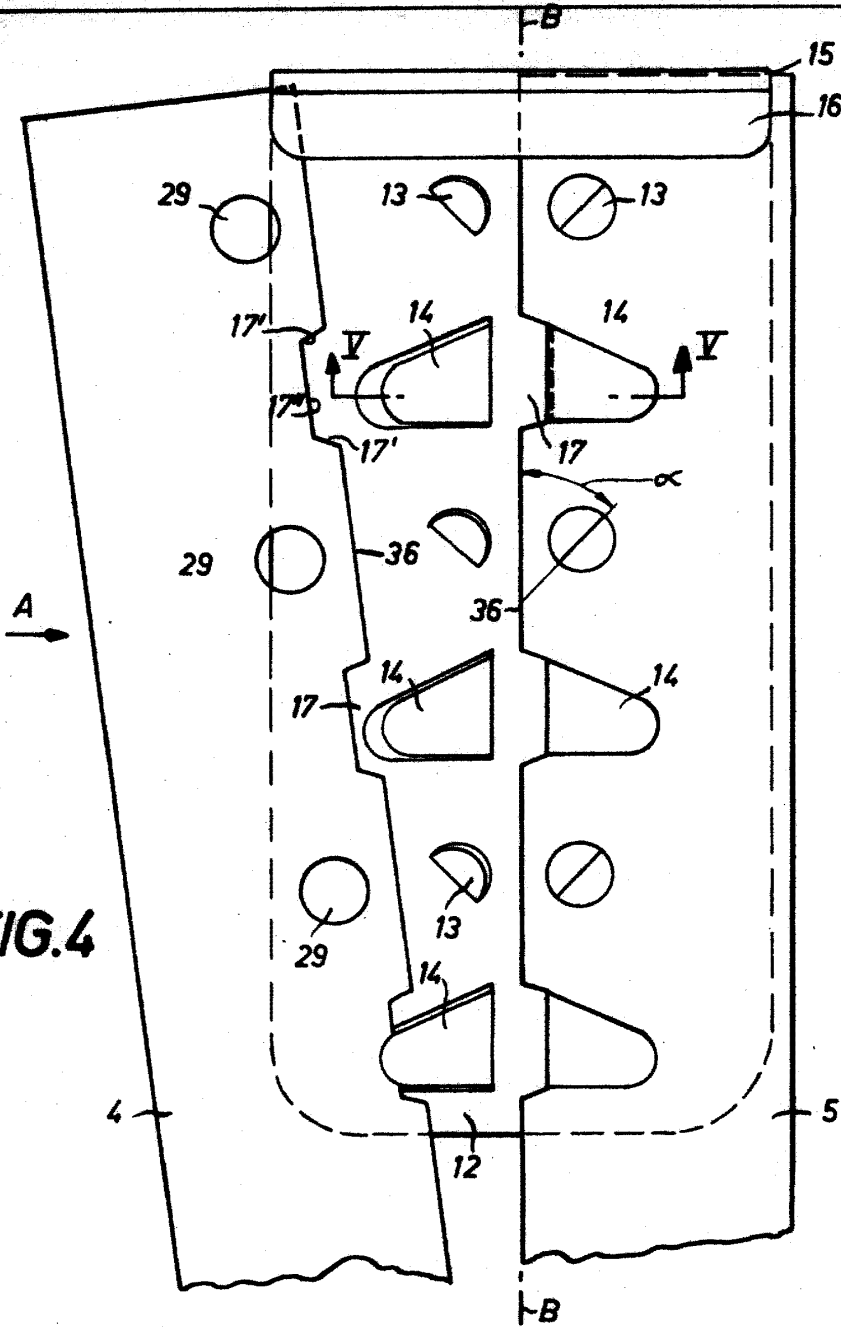


FIG. 6

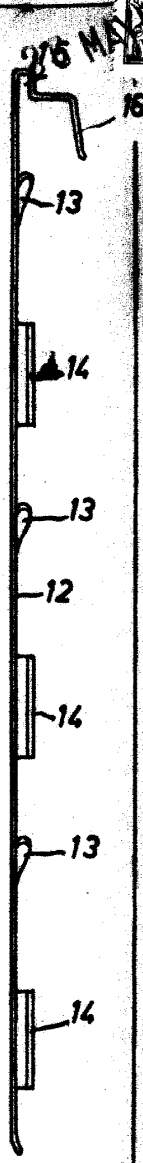
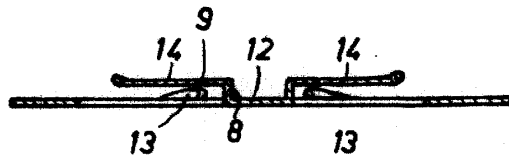


FIG. 5



277818

Alberto de Elzabara  
Por Foller



FIG. 7

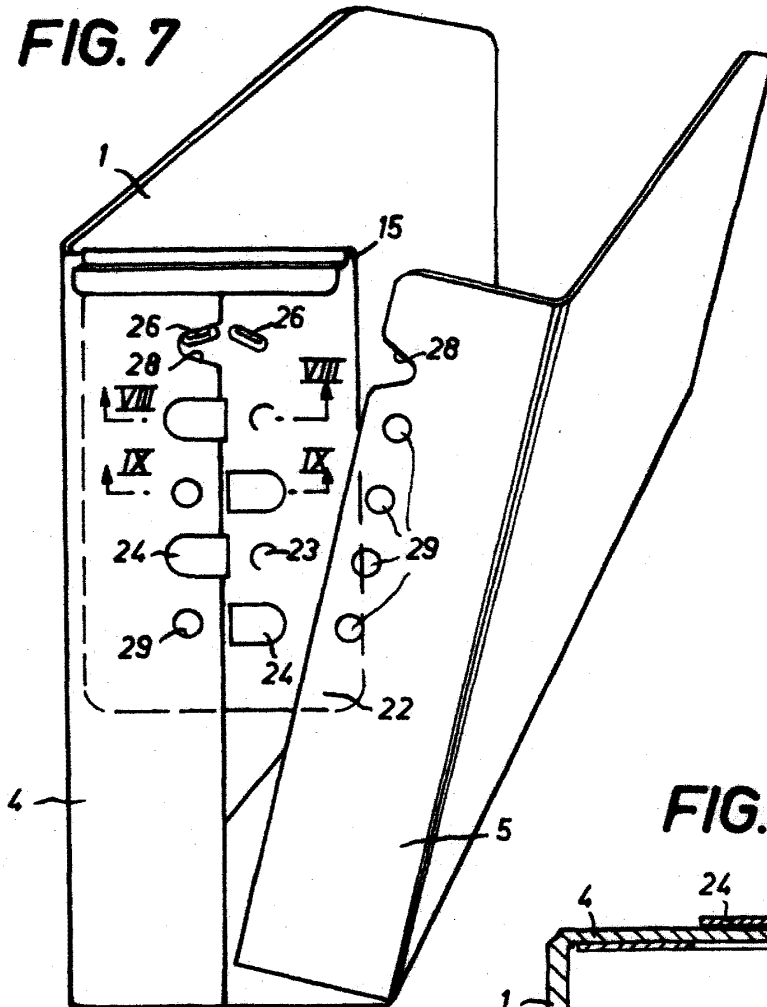


FIG. 8

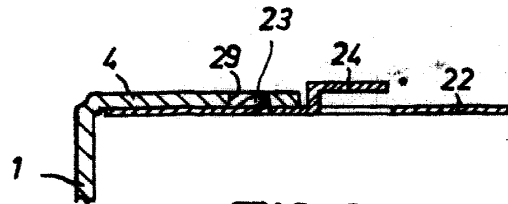
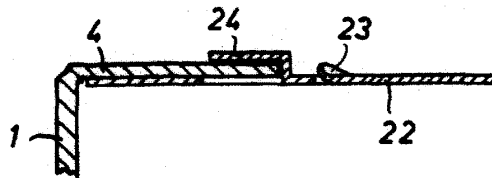


FIG. 9

277818

Alberto de Elizaburg  
Per Podar



FIG. 10

26

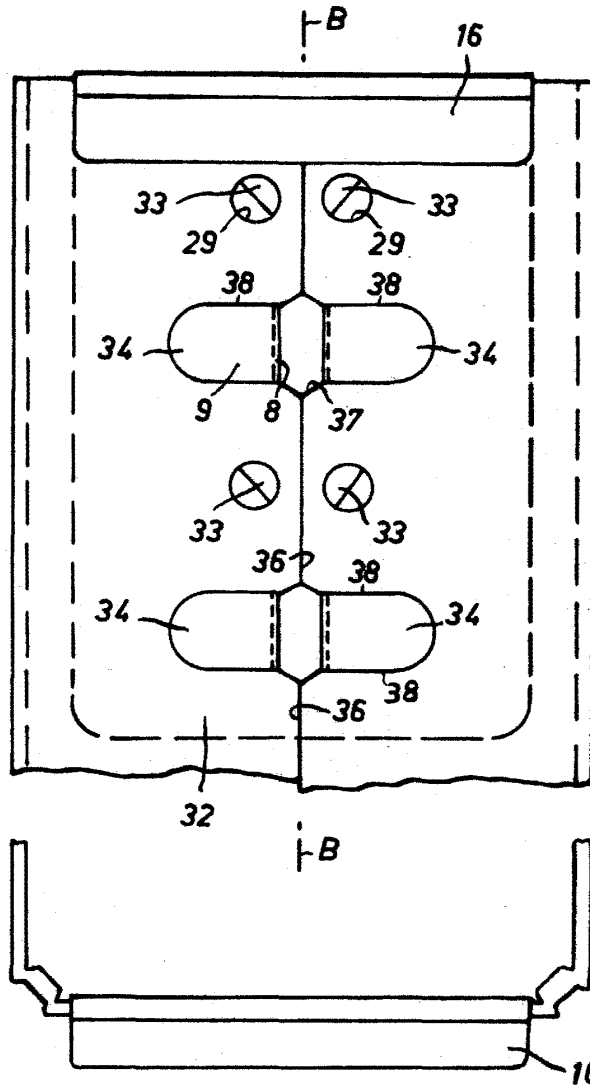


FIG. 11

277818

Alberto de Elzabara  
Per Ferra