



ESPAÑA

19 ES	11	NUMERO	277912	10 Y
	21			
	22	FECHA DE PRESENTACION	29 Febrero 1984	

MODELO DE UTILIDAD

16 JUL. 1984

30 PRIORIDADES:	32 FECHA	33 PAIS
31 NUMERO		

47 FECHA DE PUBLICIDAD	51 CLASIFICACION INTERNACIONAL
	A01B 63/00

54 TITULO DE LA INVENCIÓN
"PLUMA ELEVADORA PERFECCIONADA PARA USO AGRICOLA"

71 SOLICITANTE (S)
D. JUAN CADENA RAMON

DOMICILIO DEL SOLICITANTE
Partida Grañena, 26 LERIDA

72 INVENTOR (ES)

73 TITULAR (ES)

74 REPRESENTANTE
D. BERNARDO UNGRIA GOIBURU

1 El Estatuto vigente sobre Propiedad Industrial, de
26 de Julio de 1929, en su texto refundido publicado el 30
de Abril de 1930, establece los caracteres de patentabili-
dad de las invenciones de tipo industrial que tienen por
5 objeto obtener ventajas sobre lo ya conocido, admitiendo
por consiguiente como patentables, las nuevas máquinas, a-
paratos, instrumentos, procesos de fabricación, etc. La am
plitud de conceptos previstos como patentables, ha llevado
al legislador a aclarar (Artº. 46) que la enumeración con-
10 tenida en dicho cuerpo legal es puramente enunciativa y no
limitativa, haciéndola extensiva incluso a los descubrimien-
tos de tipo científico (Artº. 47).

El Decreto de 26 de Diciembre de 1947, recogiendo
la Orden de 18 de Noviembre de 1935, confirma el criterio
15 legal de que también serán patentables los instrumentos, ob-
jetos, o partes de los mismos, que aporten a la función a
que son destinados, un beneficio o efecto nuevo, y en defi
nitiva que constituyan una mejora sustancial sobre lo ante
riormente conocido.

20 Pues bien, a tenor de lo expuesto, y en base al ar
ticulado que recoge los conceptos expresados, debe conside-
rarse, que la invención a que se refiere la presente memo-
ria, constituye una novedad industrial, con características
y ventajas que la hacen merecedora del privilegio de explo-
25 tación exclusiva que por ella se solicita, premiando así
los méritos de quien aporta a la industria del país una me-
jora efectiva y precisamente comprendida entre las enuncia-
das por la Ley como patentables. (Arts. 46 y 47 en relación
con el 171, en su nueva redacción afectada por la Orden de
30 18 de Noviembre de 1.935).

1 El objeto de la presente invención tal como se
expresa en el enunciado de esta memoria descriptiva, con-
siste en una pluma elevadora perfeccionada, para uso agríco
la.

5 En multitud de trabajos agrícolas tales como
la poda de árboles, cosecha de algunos frutos, etc., es pre-
cisa la colaboración de un elemento que permita la elevación
de una persona hasta el punto desde el cual aquella persona
pueda alcanzar la parte del árbol a manipular.

10 Para ello suelen emplearse unas cestas vincu-
ladas al extremo de una pluma elevadora, cuya estructura y
mecanismos resultan en la mayoría de los casos excesivamente
compleja y cara, puesto que de otro modo su eficacia y se-
guridad no es del todo fiable.

15 Ante tales inconvenientes y con el propósito
de ofrecer al mercado del sector una solución ventajosa,
eficaz y definitiva en el orden técnico y comercial, la plu-
ma elevadora que nos ocupa está especialmente ideada para
garantizar un perfecto funcionamiento y proporcionar una
20 total seguridad, siendo su principal y más notable caracte-
rística la simplicidad de sus componentes que colaboran
con la eficacia del conjunto y hacen de él un elemento prác-
tico y competitivo, tanto en el aspecto funcional como en el
aspecto económico-comercial.

25 A tal fin, la pluma elevadora en cuestión es
del tipo que se emplaza en una plataforma rodante remolca-
da o autopropulsada y que por medios mecánicos o manuales
sitúa una cesta para un operario en un punto de elevación con-
creto.

30 El conjunto está materializado por dos bastido-

1 res, uno superior y otro inferior, los cuales se encuentran
conectados entre sí mediante dos pares de brazos paralelos
y gemelos que constituyen medio de elevación o de descenso
de un bastidor respecto al otro, manteniendo siempre ambos
5 bastidores paralelos.

El bastidor superior está provisto de un punto
de articulación para la pluma que está convencionalmente
accionada por un cilindro hidráulico, mientras que el bas-
tidor inferior está montado sobre una plataforma con posi-
10 bilidad de giro.

Entre los dos pares de brazos se ha dispuesto
un cilindro hidráulico o neumático que se apoya en un punto
inferior de uno de los pares de brazos y actúa sobre un pun-
to medio previsto entre el otro par de brazos, constituyen-
15 do el citado cilindro hidráulico o neumático el medio de ma-
niobra para los bastidores, siendo la pluma extensible o no
y accionada por medios mecánicos o manuales.

Con el objeto de ilustrar convenientemente cuan-
to hasta ahora hemos expuesto, se acompaña a la presente me-
20 moria descriptiva y formando parte integrante de ella, una ho-
ja de dibujos en la que de un modo simplificado y esquemáti-
co se ha representado un ejemplo puramente ilustrativo, no
limitativo de las posibilidades prácticas de la realización
material de la pluma elevadora.

25 En la figura se representa una vista en perspec-
tiva del conjunto, en la que se pueden apreciar los princi-
pales elementos que integran la pluma elevadora.

En base a la citada figura, referenciamos: 1 -
plataforma rodante, 2 bastidor inferior, 3 bastidor superior,
30 + y 5 pares de brazos, 6 pluma, 7 cilindro hidráulico, 8 me-

1 canismo giratorio, 9 cilindro hidráulico o neumático, 10 y
11 ejes transversales y 12 punto de articulación de la plu
ma.

5 El conjunto está formado por dos bastidores
2 y 3 que se relacionan entre sí mediante dos pares de
brazos 4 y 5, estando todo ello montado sobre la platafor-
ma rodante 1 que es remolcada o proplusada.

10 El bastidor inferior 2 está vinculado a la
plataforma rodante 1 mediante un mecanismo giratorio 8 y
de su cara superior emergen unas cartelas, en donde se ar-
ticulan los extremos inferiores de los pares de brazos 4 y
5. Los extremos superiores de los pares de brazos 4 y 5 -
están articulados en el bastidor superior 3, el cual man-
tiene su paralelismo respecto al bastidor inferior 2 da-
15 do que los brazos 4 y 5 son de igual longitud y están dis-
puestos paralelos entre sí.

20 El par de brazos 5, por su extremo inferior,
están fijos a un eje transversal 10 del cual emerge un ci-
lindro hidráulico o neumático 9, cuyo vástago se encuentra
vinculado a otro eje transversal 11 fijado a un punto me-
dio del par de brazos 4, de modo que su extensión o retrac-
ción determina la pivotación de los dos pares de brazos 4
y 5 y, en consecuencia, la elevación o el descenso del bas-
tidor superior 3.

25 Por encima del bastidor superior 3 se han -
previsto unas cartelas que incorporan el punto de la arti-
culación 12 para la pluma 6, cuya posición está determina-
da por el cilindro hidráulico 7. La pluma 6 es preferente-
mente telescópica y en su extremo incorpora el anclaje -
30 para la cesta o para el elemento adecuado a la labor a e-

1 efectuar.

5 La posición del extremo de la pluma 6 está de-
terminada por la mayor o menor extensión de los tramos te-
lescópicos de la propia pluma 6, por la mayor o menor ex-
tensión de los cilindros 7 y 9 y por el ángulo de giro del
bastidor 2 respecto a la plataforma rodante 1. La combina-
ción de todos los elementos descritos, proporcionan una -
gran movilidad y maniobrabilidad del extremo de la pluma,
obteniendo por tanto unas extraordinarias prestaciones así
10 como una gran sencillez de fabricación y de manejo;

15

20

25

1 Hecha la descripción a que se refiere la memoria
que antecede, es preciso insistir en que los detalles de
realización de la idea expuesta, pueden variar, es decir,
que pueden sufrir pequeñas alteraciones, basadas siempre
5 en los principios fundamentales de la idea, que son en esen-
cia los que quedan reflejados en los párrafos de la descrip-
ción hecha. En efecto, el Artículo 48 del Estatuto vigente
sobre Propiedad Industrial, establece como no patentables,
en su apartado tercero, "los cambios de forma, dimensiones,
10 proporciones y materias de un objeto ya patentado" fijando
así el criterio del legislador en el sentido de que paten-
tada una idea que pueda dar lugar a una realidad práctica
e industrializable, nadie podrá apoyarse en ella para, a
pretexto de haber introducido ligeras modificaciones, pre-
15 sentarla como nueva y propia.

Este principio, en cuanto al alcance de la protec-
ción del objeto patentado se refiere, se halla confirmado
por numerosas Sentencias del Tribunal Supremo, y entre -
ellas, como más terminantes, en las de fechas 16 de octubre
20 de 1954, 23 de enero de 1959, 20 de marzo de 1964 y otras.

Establecido el concepto expresado, en cuanto a la
amplitud que debe darse a la protección solicitada, se re-
dacta a continuación la Nota de Reivindicaciones, de acuer-
do con lo que se establece en el último párrafo del apar-
25 tado tercero del Artículo 100 de la Ley, sintetizando así
las novedades que se desean reivindicar:

NOTA DE REIVINDICACIONES

En resúmen, el privilegio de explotación exclusi-
va que se solicita, recaerá sobre las reivindicaciones si-
30 guientes:

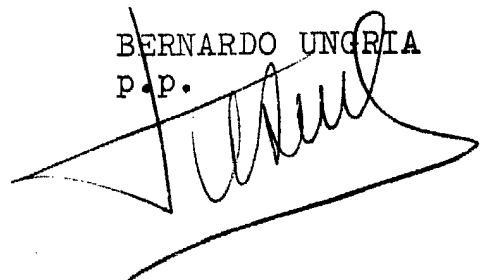
1 1ª.- "PLUMA ELEVADORA PERFECCIONADA, PARA USO AGRI-
COLA".- del tipo que se emplaza en una plataforma rodante,
remolcada o autopropulsada, que por medios mecánicos o manua
les sitúa una cesta para un operario en un punto de elevación
5 concreto; caracterizado esencialmente porque está constitui-
da por dos bastidores, uno superior y otro inferior, conecta
dos entre sí por dos pares de brazos paralelos y gemelos que
constituyen medio de elevación o de descenso de un bastidor
respecto al otro manteniendo ambos paralelos, estando el bas
10 tidor superior provisto de un punto de articulación para la
pluma que es convencionalmente accionada por un cilindro hi-
dráulico en tanto que el bastidor inferior está montado gi-
ratorio sobre una plataforma, habiéndose previsto entre un
par de brazos y el otro un cilindro hidráulico o neumático
15 que apoyado en un punto entre un par de brazos actúan sobre
un punto medio entre el otro par, constituyendo medio de ma-
niobra para los bastidores, siendo la pluma extensible o no,
accionada por medios mecánicos o manuales.

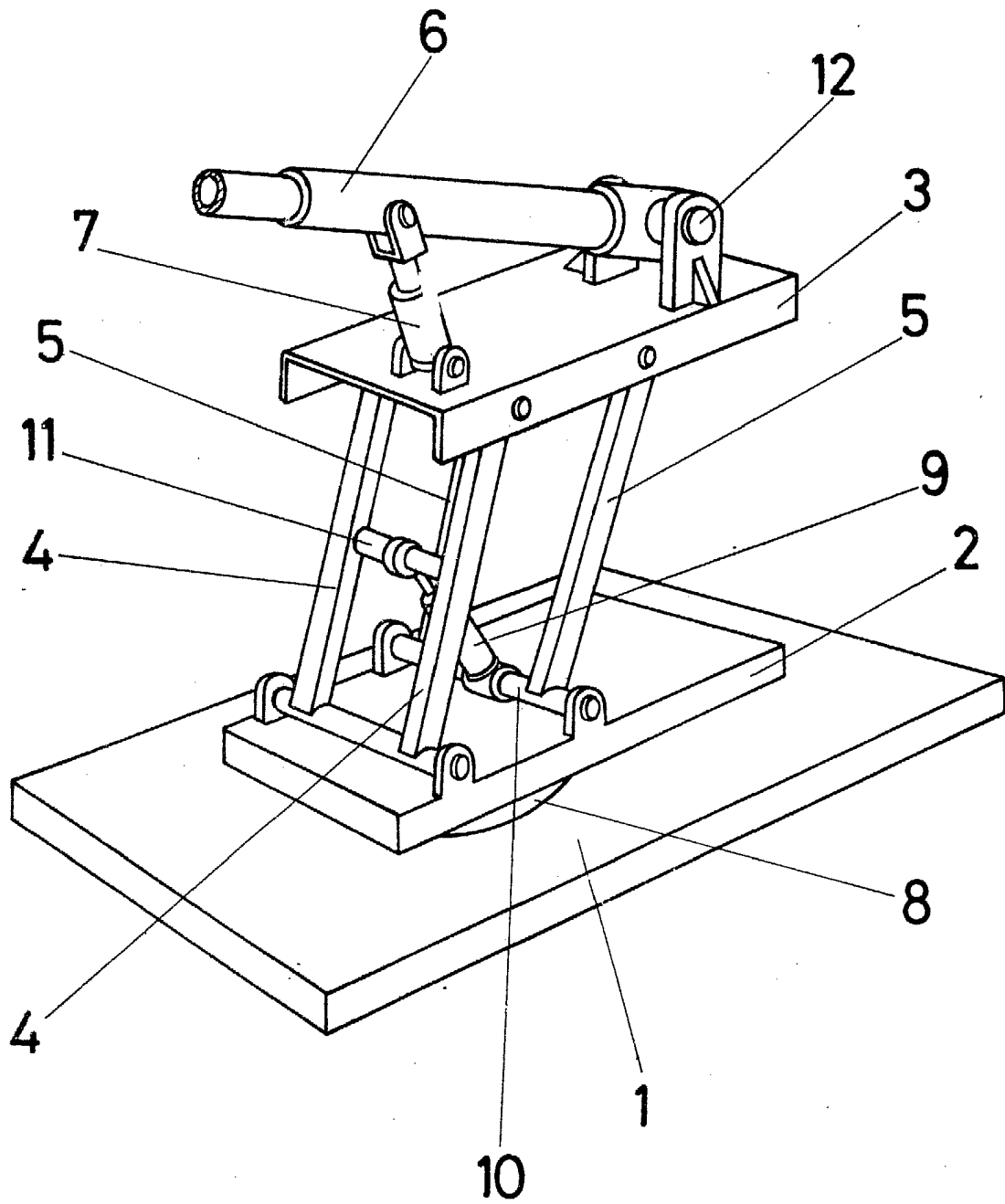
20 2ª.- Se reivindica por último como objeto sobre el
que ha de recaer el Modelo de Utilidad que se solicita: "PLU-
MA ELEVADORA PERFECCIONADA, PARA USO AGRICOLA".

Todo conforme queda descrito y reivindicado en la
presente memoria descriptiva que consta de ocho páginas me
canografiadas y dibujos adjuntos.

Madrid, 29 Febrero 1984

BERNARDO UNGRIA
p.p.





ESCALA VARIABLE

Madrid, 29 de Febrero de 1981

BERNARDO UNGRIA

P. P.