



ESPAÑA

ES	11	NUMERO	277807	10	Y
	21	FECHA DE PRESENTACION			
	22				

MODELO DE UTILIDAD

16 JUL. 1984 A 4112

50	PRIORIDADES:	32	FECHA	33	PAIS
31	NUMERO				
	P 33 07 670.7		4 marzo 1983		Alemania
	G 83 06 188.6		4 marzo 1983		Alemania

47	FECHA DE PUBLICIDAD	51	CLASIFICACION INTERNACIONAL
			B65D 55/12

54	TITULO DE LA INVENCIÓN
	"Tapa con dispositivo de seguridad contra niños"

71	SOLICITANTE (S)
	Joh. A. Benckiser GmbH.

	DOMICILIO DEL SOLICITANTE
	Benckiserplatz 1, D-6700 Ludwigshafen 1, Alemania

72	INVENTOR (ES)
	Jürgen Schick

73	TITULAR (ES)

74	REPRESENTANTE
	M. Isabel Lehmann Novc

El presente invento se refiere a una tapa con dispositivo de seguridad contra niños.

Tales tapas se necesitan como cierres para recipientes de productos químicos de uso doméstico.

5 En particular, el presente invento concierne a tapas para recipientes a manera de tambor con borde enrollado o rebordado.

Se ha descrito una tapa de esta clase, por ejemplo, en el modelo de utilidad alemán G 81 10 351.

10 Esta tapa presenta un borde exterior situado sobre el refuerzo de borde del tambor y dotado de dos pestillos elásticamente dispuestos. Estos pestillos son ganchos que encajan detrás del refuerzo del borde. Además, los pestillos tienen una distancia de uno a otro que rebasa el espacio abarcado por
15 la mano de un niño.

Los pestillos están diseñados de conformidad con los requisitos de construcción de tal manera que solamente unos cortes muy profundos que penetran en la tapa garantizan una movilidad satisfactoria de los pestillos accionables, lo que origina en ciertas circunstancias un cierre incompleto, o bien con la solución allí prevista también de un accionamiento radial de los pestillos en torno a un eje de giro vertical no se puede evitar con seguridad que se enganchen los pestillos al efectuar la apertura.

25 Sin embargo, en cualquier caso había necesidad de aumentar la estabilidad de la tapa.

El presente invento resuelve este problema mediante las

características de construcción reproducidas en las reivindicaciones.

En este caso, están presentes tres anillos verticales situados en la zona del borde, los cuales se cubren por medio de la zona del borde. Entre el anillo exterior y el anillo -
5 aproximadamente central se encuentra una depresión que actúa como borde de apilamiento. El anillo interior se une por -
arriba a la zona del borde y está unido por el lado de la base de la cubierta interior de la tapa. En los anillos centrales están
10 conformados los pestillos, sobre cuyos ganchos están previstos unos orificios en la depresión de apilamiento. Los pestillos pueden sobresalir del anillo central. Al lado de los orificios se encuentran unos nervios.

Con esta disposición son suficientes unas incisiones practicadas en la zona del borde únicamente hasta el anillo
15 interior para producir pestillos perfectamente accionables que no influyen desventajosamente sobre la estabilidad de la tapa.

Sin embargo, resulta al mismo tiempo una ventaja adicional que tiene su fundamento en la sencilla fabricación.

20 En la tapa de acuerdo con el invento faltan entrantes socavados, por lo que son suficientes unas herramientas sencillas que garantizan de nuevo una buena desmoldeabilidad.

Al mismo tiempo, es posible un control visual del enclavamiento completo a través de los orificios del borde de
25 apilamiento.

Enfrente de los pestillos puede encontrarse un elemento de gancho que puede estar configurado también en forma -

elástica. Son suficientes para esto unas incisiones practica-
das en el anillo central. Asimismo, sobre este gancho está
previsto un orificio en la depresión de apilamiento. Resulta
de acuerdo con el invento una acción rígida de muelle debido
5 a que las incisiones practicadas en la zona del borde termi-
nan en el anillo interior. La fuerza necesaria para abrir el
pestillo se distribuye así a lo largo de una zona de anillo
que sobrepasa la anchura del pestillo. Sin embargo, se incor-
pora así también en la acción de suspensión elástica la parte
10 hundida interior de la tapa, es decir, la cubierta interior
de la misma. Para puentear la resistencia al pandeo que enton-
ces se presenta, se propone de acuerdo con el invento configu-
rar la cubierta en forma abombada.

Asimismo, se propone bajar el anillo central hasta la
15 parte enrollada del recipiente o dejar que los pestillos y
el elemento de gancho sobresalgan del anillo central en la me-
dida del gancho.

El anillo interior cumple de acuerdo con el invento
dos funciones. Por un lado, origina una acción de muelle rígi-
20 da deseada para el accionamiento de los pestillos. Sin embargo,
por otro lado, forma también un buen soporte de reacción para
el pulgar del usuario, con lo que los restantes dedos ejercen
presión por fuera sobre la zona hendida del anillo exterior.
Para cumplir esta función, está también dentro del sentido del
25 presente invento que en lugar del anillo interior se dispongan
únicamente enfrente de los pestillos unos segmentos anulares
que son partes de concavidades de agarre. La cubierta interior

4
restante no está configurada en este caso en forma hundida,
sino que está a la misma altura que la zona del borde.

Tal como se ha expuesto anteriormente, la tapa de -
acuerdo con el invento se caracteriza por una alta estabili-
dad, una buena manejabilidad y una gran facilidad de fabrica-
5 dón.

El presente invento se explica con más detalle ha-
ciendo referencia a una descripción de las figuras.

La figura 1 muestra la tapa de acuerdo con el invento
10 en vista en planta,

La figura 2 muestra una sección a través de la tapa,
y

La figura 3 muestra la tapa desde abajo.

Con las cifras 1 a 3 se han representado los tres -
15 anillos que forman el marco exterior de la tapa. El anillo in-
terior 1 va seguido hasta el centro por la cubierta interior 6.
En la figura 2 se puede apreciar que esta cubierta está confi-
gurada en forma abombada hacia arriba.

Al anillo interior 1 se une hacia arriba la zona de
20 borde 4 que llega hasta el anillo exterior 3. Entre el anillo
interior 1 y el anillo exterior 3 se encuentra el anillo cen-
tral 2, correspondiendo la distancia con respecto al anillo ex-
terior a la zona enrollada 13 o al refuerzo de borde de los re-
cipientes. La zona de borde 4 presenta una depresión exterior,
25 es decir, la depresión de apilamiento 5, que se une al anillo
exterior 3. Esta depresión se extiende hacia dentro en la me-
dida del enrollamiento inferior 14 o refuerzo de borde del re-
cipiente.

El anillo exterior 3 se une hacia arriba al ras con el recipiente apilado encima y hacia abajo con el recipiente cerrado, y puede asegurarse así sin dificultad por medio de una cinta adhesiva.

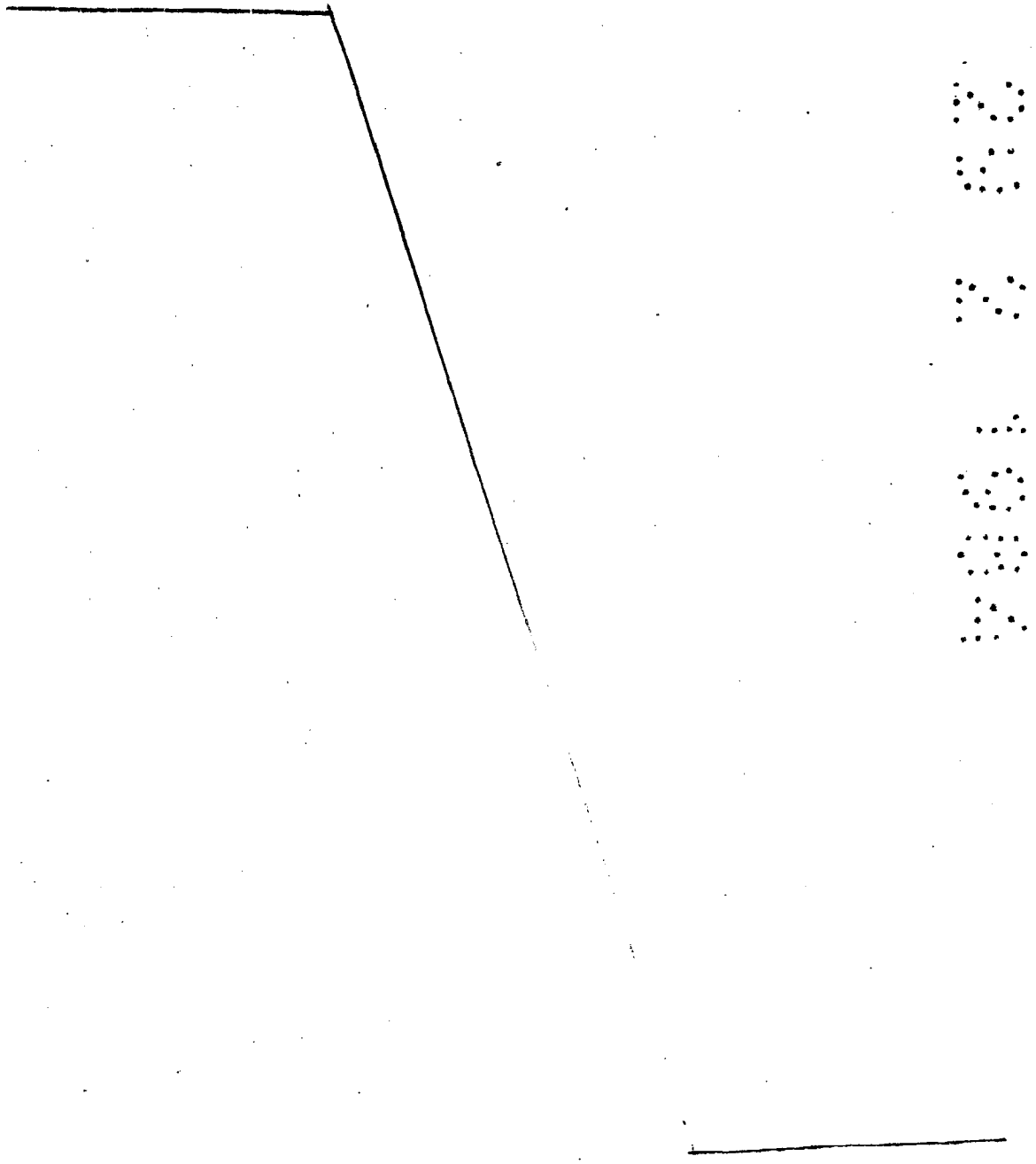
El anillo central 2 sobresale del anillo exterior 3 al menos en la medida del enrollamiento 13 hacia abajo en el recipiente.

Los pestillos 7 (preferiblemente dos) y el elemento de gancho 12 están dispuestos a distancias iguales o desiguales en torno a la tapa. Es importante a este respecto que la distancia entre los pestillos sea mayor que el espacio abarcado por la mano de un niño.

Los pestillos 7 y el elemento de gancho 12 están confirmados en el anillo central 2 y sobresalen del anillo en la medida de los ganchos 9 de tal manera que, en estado cerrado, los ganchos 9 encajan debajo del enrollamiento 13. Sobre el gancho 9 se extienden como ventanillas de control unos orificios 10 que evitan al mismo tiempo entrantes socavados. Lateralmente junto a los orificios están dispuestos unos nervios 11 que se apoyan sobre el enrollamiento 13. Los pestillos 7 pueden producirse en este caso mediante incisiones 8 practicadas en la zona de borde 4 de la tapa. Los bordes 8 discurren en este caso a través de los anillos 3 y 2 hasta el límite entre la zona de borde 4 y el anillo interior 1. Preferiblemente, los nervios 11 pueden ser cortados de parte a parte y divididos con dichos cortes. Sin embargo, como se desprende de la figura 3, estos cortes pueden discurrir también al lado de los nervios.

Además, pueden distribuirse unos nervios adicionales por la periferia de la tapa para producir una superficie de asiento suficiente sobre el enrollamiento 13.

5 Sin embargo, la zona interior 6 de la tapa puede estar configurada también a la misma altura que el borde 4. En lugar del anillo interior 1 son necesarias entonces unas cavidades de agarre que queden enfrente de los pestillos 7.



7

- REIVINDICACIONES -

1ª.- Tapa con dispositivo de seguridad contra niños, para recipientes a manera de cajón o tambor con refuerzo de borde interior, particularmente con borde rebordeado, presentando la tapa un borde exterior situado sobre el engrosamiento de borde, con dos pestillos de forma de gancho elásticamente dispuestos y accionables desde fuera, los cuales encajan por debajo y detrás del refuerzo de borde y tienen sus elementos de accionamiento dispuestos a una distancia mutua que es mayor que el espacio abarcado por la mano de un niño y enfrente de los cuales está dispuesto al menos un elemento de gancho, caracterizada porque la tapa presenta una zona de borde realizada que tiene tres anillos verticales y que está dotada de una depresión de apilamiento exterior que está situada sustancialmente entre el anillo exterior y el anillo central, estando unido el anillo interior con la cubierta interior, y formando el anillo exterior el borde, mientras que el anillo central sobresale del anillo exterior aproximadamente en la medida del refuerzo de borde, y los pestillos están formados por incisiones practicadas en el anillo central y unos ganchos conformados, por encima de los cuales están dispuestos, en la depresión de apilamiento, unos orificios con nervios laterales, y estando conducidas las incisiones, en el caso de los pestillos accionables, a través del anillo exterior y eventualmente los nervios hasta la zona de borde en posición aproximadamente adyacente al anillo interior.

2ª.- Tapa según la reivindicación 1ª, caracterizada -

porque el elemento de gancho opuesto a los pestillos presenta la forma de los pestillos y posee incisiones practicadas en el anillo central hasta la zona de los nervios.

3ª.- Tapa según las reivindicaciones 1ª y 2ª, caracterizada porque la cubierta está realizada en forma abombada.

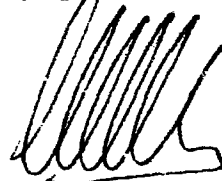
4ª.- Tapa según las reivindicaciones 1ª a 3ª, caracterizada porque los pestillos y el elemento de gancho sobresalen hacia abajo desde el anillo central en la medida del gancho.

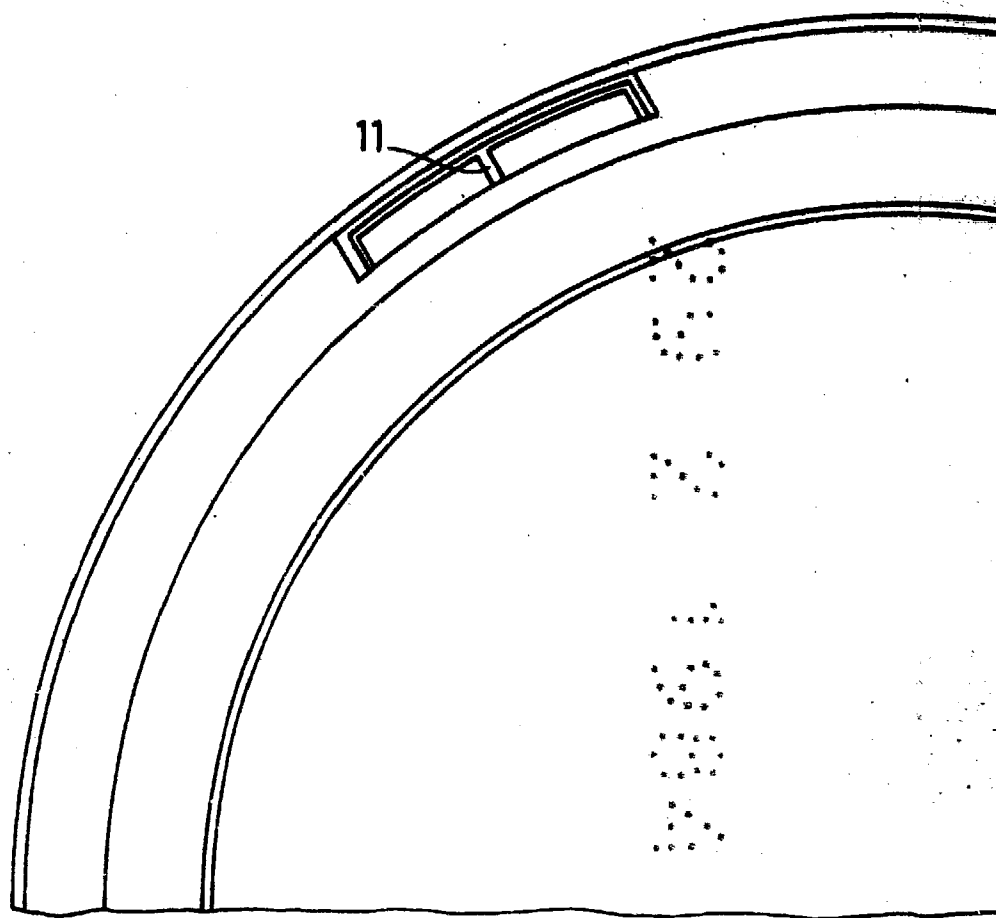
5ª.- Tapa según la reivindicación 4ª, caracterizada porque la cubierta interior está configurada a la misma altura que la zona de borde y presenta unas concavidades de agarre asociadas a los pestillos.

6ª.- "TAPA CON DISPOSITIVO DE SEGURIDAD CONTRA NIÑOS".

Tal como se describe y reivindica en la presente Memoria Descriptiva, que consta de ocho hojas escritas a máquina per una sola cara y de sus correspondientes dibujos.

Madrid, 28 FEB. 1984





Escala variable

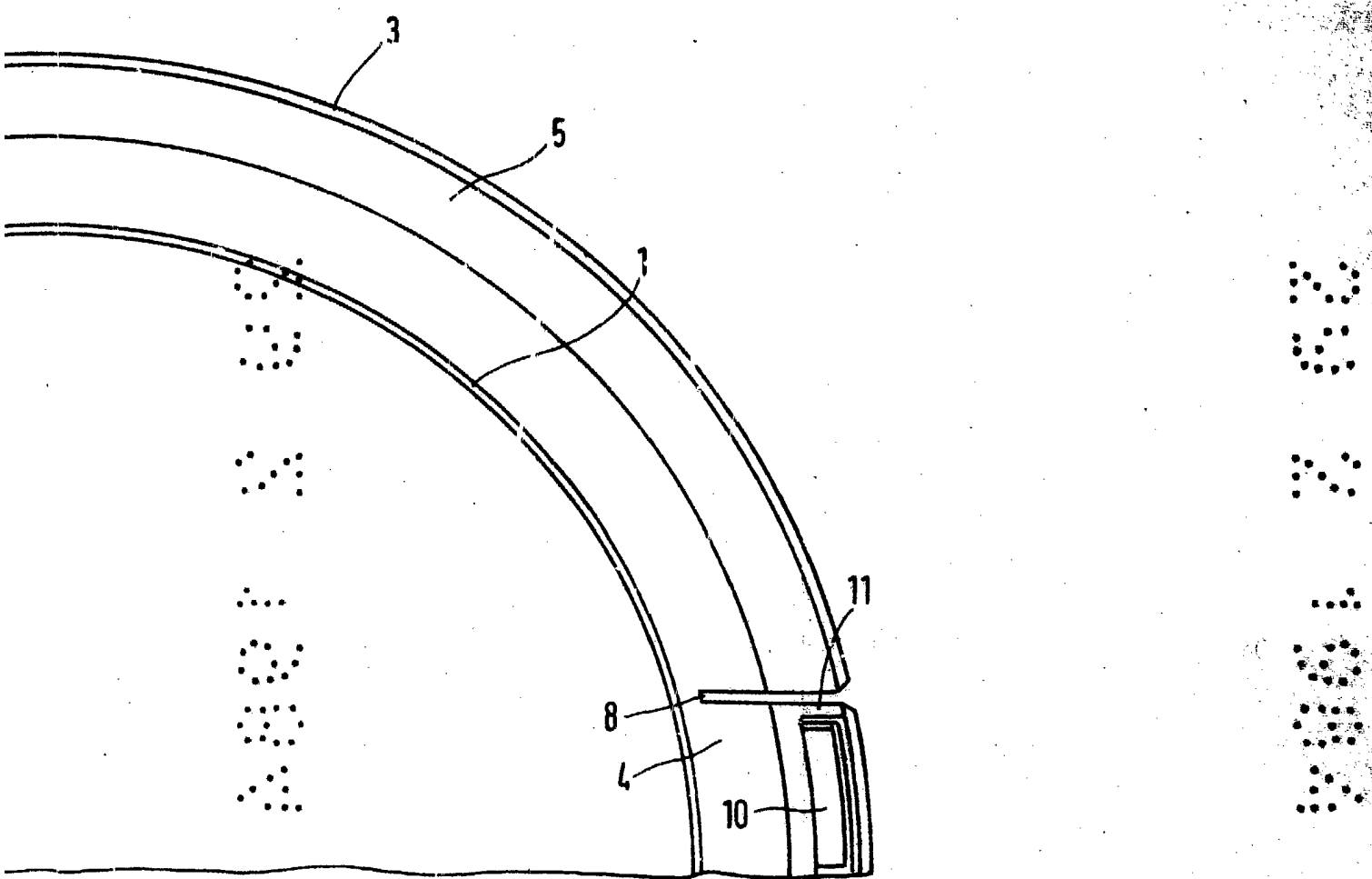
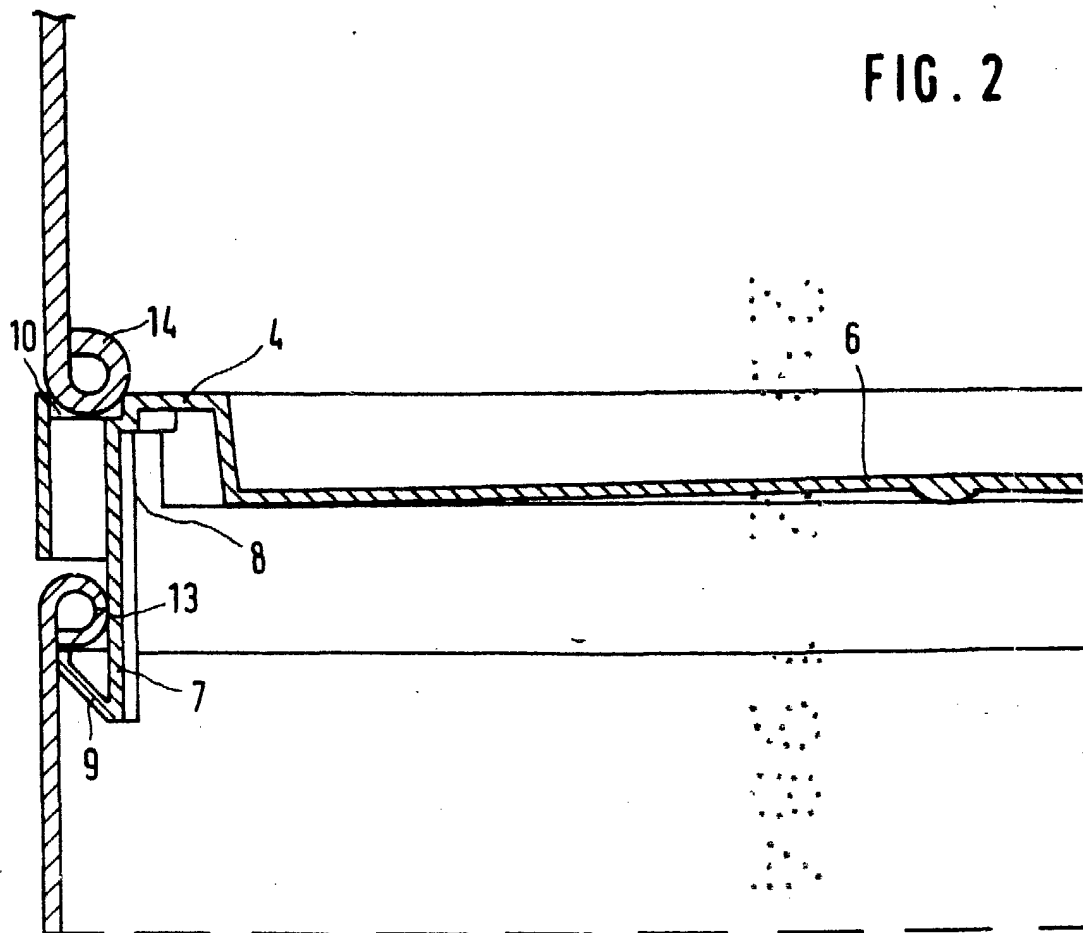


FIG.1

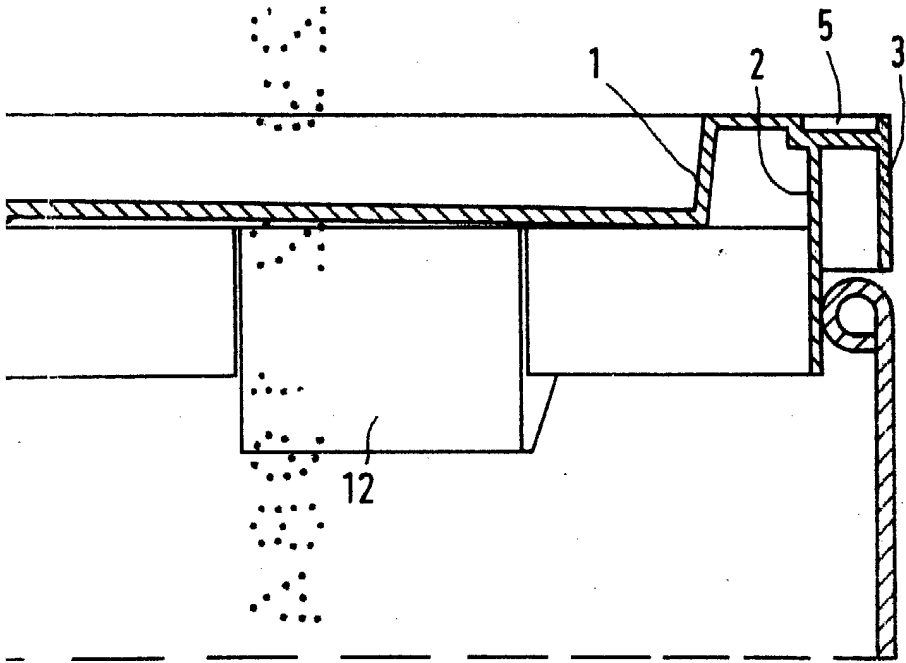
MADRID 29 FEB. 1984

FIG. 2



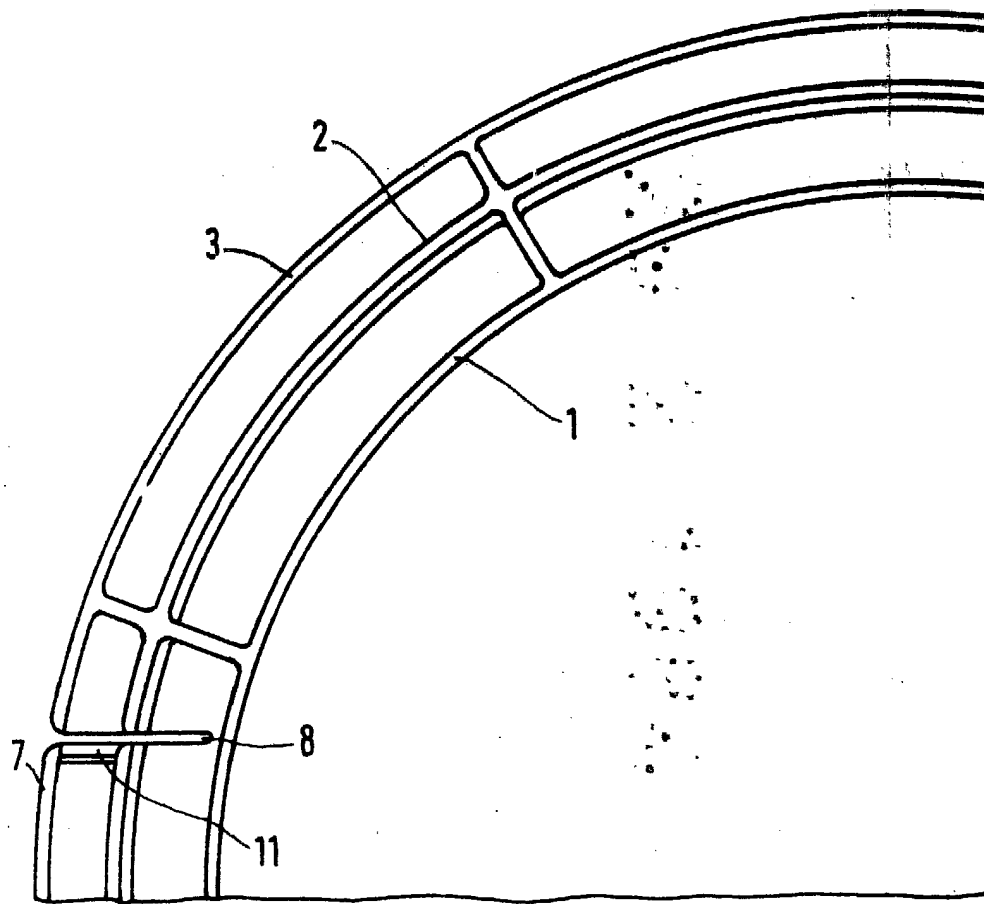
Escala variable

2



MADRID 29 FEB. 1984

A handwritten signature or scribble in black ink, consisting of several overlapping, fluid lines.



Escala variable

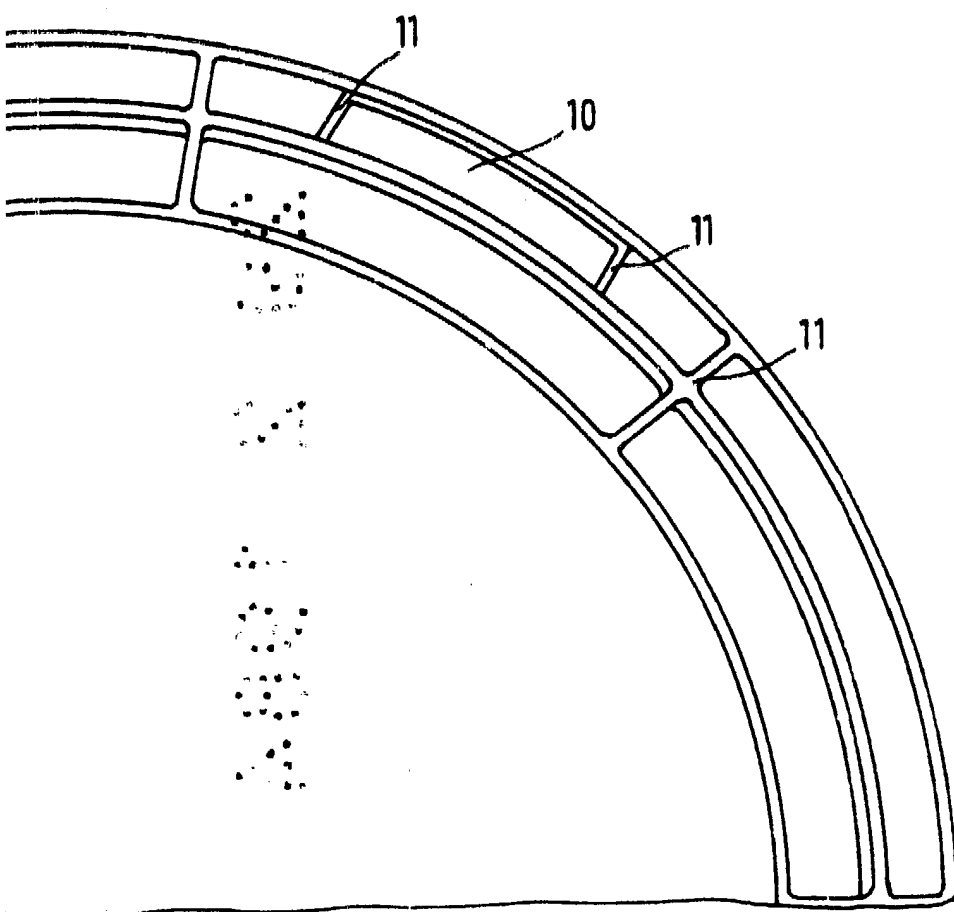


FIG. 3

MADRID 29 FEB. 1984

A handwritten signature in black ink, consisting of several overlapping, stylized loops and lines.