



ESPAÑA

MODELO DE UTILIDAD

(10) ES (11) NI (12) NI (13) NI	NUMERO <b>277756</b> FECHA DE PRESENTACION <b>27 FEB 1984</b>	(16) Y
--	--	--------

19 6 1984  
M. 4190

(30) PRIORIDADES: (31) NUMERO 83 17772	(32) FECHA 7 Noviembre 1983	(33) PAIS FRANCIA.
--	--------------------------------	-----------------------

(47) FECHA DE PUBLICIDAD	(51) CLASIFICACION INTERNACIONAL A01K 97/12
--------------------------	--

(54) TITULO DE LA INVENCIÓN

"AVISADOR SONORO Y LUMINOSO, INCORPORADO AL CARRETE DE UNA CAÑA DE PESCA".

(71) SOLICITANTE (S)

D. Francisco Morcillo Rodriguez.

DOMICILIO DEL SOLICITANTE

Colonia Segarra, nº 26 - VALL DE UXO (Castellón).-

(72) INVENTOR (ES)

D. Francisco Morcillo Rodriguez.

(73) TITULAR (ES)

(74) REPRESENTANTE

DON JOSE LOPEZ CORTES.-

MEMORIA DESCRIPTIVA  
=====

La presente invención se refiere a los dispositivos del tipo de avisador o señal que permiten, cuando se añaden al carrete, saber a ciencia cierta que está picando el pez.

5 Hasta hoy, existen a modo de avisador o señal, por una parte, flotadores luminosos que se hunden cuando pica el pez, pero que también desaparecen en el oleaje y, por otra parte, campanillas o cascabeles, inútiles cuando sopla el viento. Dichos objetos no son fiables en todas las circunstancias.

10 El avisador según la invención permite evitar tales inconvenientes. En efecto, avisa que está enganchado el pez, en cualquier tiempo, ya que añade, al alumbrado de una bombilla, el ruido de un vibrador sonoro, con lo cual no puede escapársele al pescador, puesto que se producen en el carrete; además, estos dos tipos de avisos no pueden ser accionados por 15 los fenómenos atmosféricos, porque únicamente es la tensión del pez en el sedal, la que los produce.

20 En una primera variante, el dispositivo objeto del invento consiste en un carrete de pesca que consta de un cajetín hermético, de materia plástica, que encierra los componentes de un circuito eléctrico. El hilo viene del anzuelo,

pasa por el eje del carrete; cuando el pez pica, ejerce una tensión en el hilo que acciona el eje hasta el tope. El eje va conectado al polo positivo de las pilas eléctricas que están en el cajetín; el tope va conectado al polo negativo. El contacto entre los dos hace que la bombilla, situada en el circuito, se encienda y que el vibrador sonoro produzca su ruido.

Según otras variantes del invento, el sistema del dispositivo puede ser distinto, quizá de otro tamaño (y particularmente miniaturizado); las pilas pueden ser de tipo distinto; el circuito eléctrico puede tener hilos o ser un circuito electrónico integrado. Varios materiales pueden emplearse en la fabricación del conjunto; eje y tope pueden ser de modelos distintos, así como bombilla y vibrador.

Los dibujos adjuntos ilustran, a título de ejemplo, un modo de realización del dispositivo, conforme con el presente invento.

Los citados dibujos representan en la figura 1 una vista lateral, en perspectiva del interior del carrete, con algunos de sus elementos separados, pero ordenados según su colocación; la figura 2, es una vista lateral del carrete, en la posición de reposo; la figura 3 es otra vista lateral, con el avisador actuando; y las figuras 4 y 5 representan los esquemas eléctricos.

Tal como está representado, el dispositivo comprende de un carrete (1) en él que hay un cajetín hermético de materia plástica (14), cuya tapa (11) va provista de una laminilla metálica (12) que permite el circuito del polo positivo al negativo de una laminilla metálica 13 que permite el circuito del negativo al positivo. En este cajetín están colocadas dos pilas eléctricas (2), una laminilla (3) conectada al polo negativo y una laminilla (4) conectada al polo positivo, Una pequeña bombilla luminosa (5), cuya base está en el cajetín, es visible desde el exterior y un interruptor para desconexión una vez la pieza ha sido prendida. En el interior hay un vibrador sonoro (6) que completa el dispositivo. El carrete tiene un tope (7). El eje (8) está aislado por tres arandelas (9) e inmovilizado por un tornillo (10). Un cáncamo metálico (15), cubierto por una capa aislante, permite la inmovilización del eje; un resorte (16) permite que vuelva el eje a su posición normal, es decir neutra. Con (17) se ha representado el sedal que pasa por el eje.

El dispositivo objeto del invento tiene la ventaja de servir para toda clase de pescas, con fondo o con flotador; puede adaptarse a cualquier tipo de carrete.

REIVINDICACIONES  
=====

5 1.- Avisador sonoro y luminoso, incorporado al  
 carrete de una caña de pesca que permite saber de manera se-  
 gura que pica el pez, caracterizado por el hecho de constar  
 de un medio (14) situado en el interior del carrete (1) cons-  
 tituido por una bombilla eléctrica (5) que se enciende y por  
 un vibrador sonoro (6) que produce un ruido cuando queda en-  
 ganchado el pez.

10 2.- Avisador según la reivindicación 1, caracteriza-  
 do por el hecho de que el medio destinado a encerrar el circui-  
 to eléctrico que acciona la bombilla y el vibrador, es un ca-  
 jetín hermético, de materia plástica, incluyendo dos pilas eléc-  
 tricas de I, 5 V, de tipo S R 1130 W (de mercurio, circular,  
 en forma de pastilla).

15 3.- Avisador, según la reivindicación 2, caracteriza-  
 do por el hecho de que el medio es un continente de forma, de  
 dimensiones y de materia distintas, incluyendo pilas eléctricas  
 (o una pila única) de tipo distinto y un circuito que puede ser  
 electrónico integrado, pero de principio idéntico, pudiendo ser  
 incluido en un carrete distinto, lo mismo que el tipo de bombi-  
 lla y de vibrador pueden ser igualmente distintos.

20 4.- "AVISADOR SONORO Y LUMINOSO, INCORPORADO AL CARRETE  
 DE UNA CAÑA DE PESCA".

De conformidad en un todo en lo esencial y fines



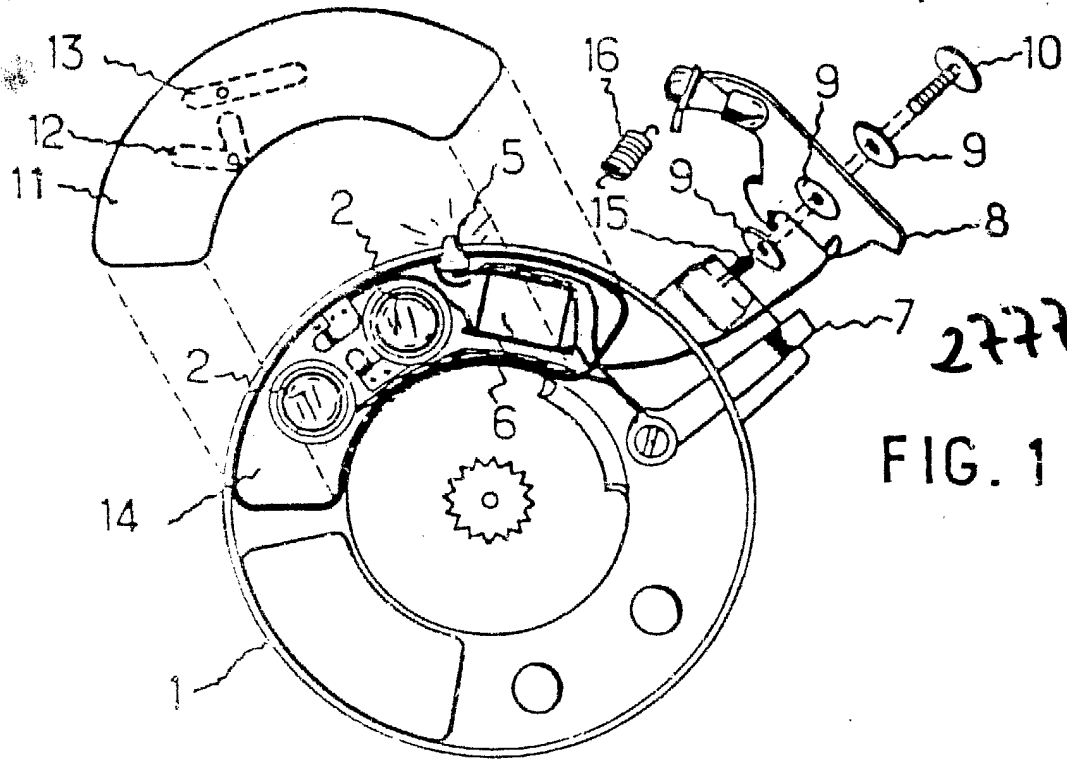
industriales a lo descrito en la precedente memoria descriptiva y gráficamente representado en los adjuntos planos para su mejor comprensión.

Esta memoria consta de SEIS hojas escritas o mecanografiadas por una sola cara a doble espacio.

5

Madrid, 27 FEB. 1984

Por autorización del interesado



27 F



277756

FIG. 1

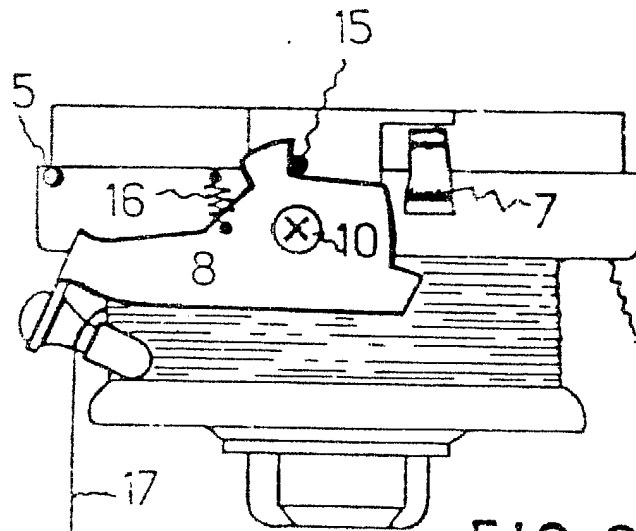


FIG. 2

MADRID 27 FEB 1984

27 FEB



277756

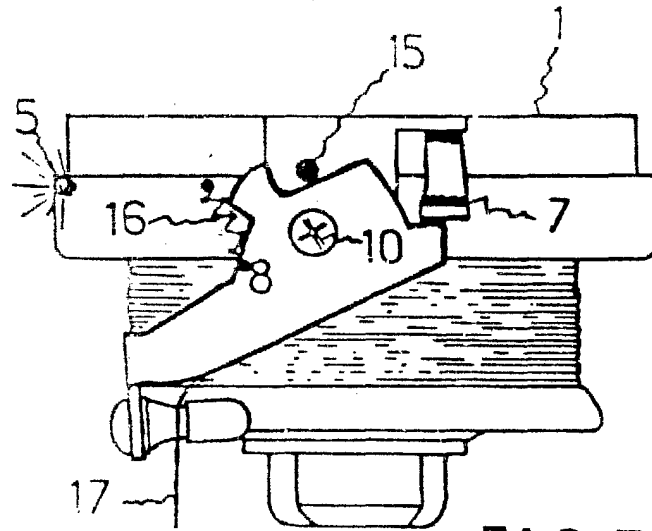


FIG. 3

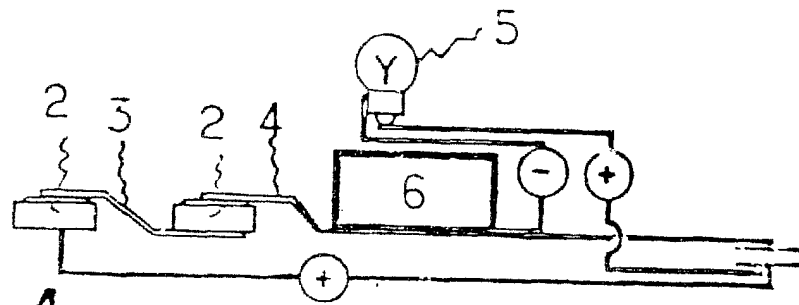


FIG. 4

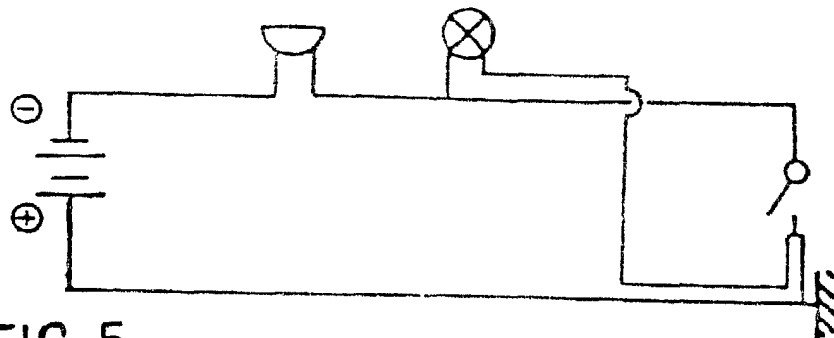


FIG. 5

MADRID 27 FEB 1984