

ES	II	NUMERO	277731	V
	81	FECHA DE PRESENTACION	24 febr. 1984	



ESPAÑA

MODELO DE UTILIDAD

11.6 JUL 1984

59	PRIVILEGIOS:	60	FECHA	62	PAIS
61	NUMERO				

47	FECHA DE PUBLICIDAD	61	CLASIFICACION INTERNACIONAL
			B 0 1 D 2 3 / 2 8

64	TITULO DE LA INVENCIÓN
	UN DISPOSITIVO DE FILTRO PERFECCIONADO

71	SOLICITANTE (S)
	UNICEL S.A., de nacionalidad española

	DOMICILIO DEL SOLICITANTE
	P. de la Habana 152 - MADRID

72	INVENTOR (ES)

73	TITULAR (ES)
	La propia entidad solicitante

74	REPRESENTANTE
	DE MARIA ANTONIA NARANJO MARCOS. P. de la Habana 200 MADRID

MEMORIA DESCRIPTIVA

El presente modelo de utilidad se refiere a un dispositivo de filtro, perfeccionado, y más concretamente, a un soporte para una bolsita filtradora recambiable. Las ventajas que aporta la invención son notorias, ya que por estar fabricado preferentemente (pero no limitativamente) en un material plástico duro, los costos de fabricación son reducidos, la cantidad de unidades a fabricar es muy amplia y se obtienen con gran rapidez; la resistencia es completa y, en consecuencia, su duración es prácticamente indefinida e ilimitada.

10 Estas y otras ventajas más de orden adicional se desprenden de la lectura de la presente Memoria para cuya mejor comprensión se acompañan los dibujos adjuntos que muestran un ejemplo de realización, no limitativo, de los varios que caben en el marco general de la invención sin que el mismo se altere.

15 De conformidad con la invención referida a dichos dibujos, el dispositivo se halla constituido por una pieza (1) en forma de una pequeña tolva o embudo, que presenta un saliente diametral o radial (2) que sirve de asidero; el cuerpo de la tolva o embudo (3) es troncocónico y termina en una proyección breve, cilíndrica (4) en su parte inferior, la cual va rematada por un resalte anular troncocónico (5) final que sirve de tope para la colocación de un elemento que aprisiona al filtro. Es obvio señalar que esta pieza descrita va abierta por sus dos bases, superior e inferior.

25 La pieza cooperante a la descrita, que es la pieza que aprisiona al filtro (6) es un anillo abierto (como se aprecia especialmente en la planta del dibujo) cuyos brazos tienen la flexibilidad suficiente para poder encajarse y ser desencajados en la proyección cilíndrica (4) de la tolva, antes citada. Entre estos brazos del anillo abierto (6) y la proyección cilíndrica (4) mencionada, es donde queda sujeto al conjunto la bolsa filtrante (9).

30

La citada pieza cooperante (6) aprisionadora del filtro (9)

presenta un apéndice oblicuamente dirigido hacia arriba (7) para seguir la línea de la tolva o embudo (3) y va rematado por un asidero (8) en su extremo libre.

35

Esta pieza cooperante puede colocarse en cualquier posición una vez montada, en la que sea más fácil asir el conjunto; por lo tanto podrá ir colocada, por ejemplo, de manera que los dos asideros (2 - 8) del conjunto queden formando una línea en prolongación diametral de la tolva (1 - 3) o embudo, antes descrito, pero esta colocación no es obligada y puede adoptarse cualquiera otra, en rotación, que se estime conveniente.

40

La pieza de filtrado (9) es un saquito abierto por la parte superior y cerrado por la inferior, de desarrollo suavemente troncocónico o cilíndrico, hecha en un material filtrante, ya sea en papel, en material textil, o en aquél que se considere más conveniente, según su aplicación.

45

Este embudo puede usarse como elemento aislado, independiente, o acoplarse a cualquier otro medio, tal como un recipiente, a la boca de salida del mismo, etc., etc.

50

Finalmente, y tras lo descrito sólo resta señalar que en la presente invención cabrán cuantas variantes de realización como se estimen necesarias, sin que se altere la esencia general de lo descrito, pudiéndose fabricar su objeto en toda clase de materiales, formas y tamaños apropiados, sin limitación.



55

NOTA: Descrito suficientemente lo que precede sólo resta señalar que lo que se declara propio, nuevo y útil, del solicitante, es lo contenido en las siguientes:

REIVINDICACIONES

60

1 - Un dispositivo de filtro perfeccionado, caracterizado por el hecho de estar constituido por una pieza en forma de una pequeña tolva o embudo, que presenta un saliente en prolongación radial que sirve de asidero; siendo el cuerpo de esta tolva troncocónico y termina en una proyección breve, cilíndrica, en su parte inferior, tras lo cual va rematada por un resalte anular troncocónico que sirve de tope para la colocación de un elemento cooperante que aprisiona al filtro; yendo esta pieza abierta por ambas bases.

65

70

2 - Un dispositivo de filtro, según reivindicación 1ª caracterizado porque la pieza cooperante, antes aludida, es la que aprisiona al filtro, y se halla constituida por un anillo abierto cuyos brazos tienen la flexibilidad necesaria para poder ser encajados y desencajados en la proyección cilíndrica, antes descrita, de la tolva; y entre estos brazos anulares y dicha proyección cilíndrica es donde queda sujeto, junto a su boca, el saquito o bolsa filtrante.

75

80

3 - Un dispositivo, según reivindicación 2 caracterizado porque esta pieza anular cooperante presenta un apéndice oblicuamente dirigido hacia arriba para seguir la línea de la tolva, que va rematado por un asidero en su extremo libre, siendo factible colocar esta pieza en cualquier posición en la que, una vez montada, sea más fácil y cómodo asir el conjunto.

4 - Un dispositivo, según reivindicaciones de 1 a 3 caracterizado porque la pieza filtrante es un saquito suavemente troncocónico o cilíndrico, abierto por la parte superior y cerrado por

rial filtrante adecuado, que se acopla al conjunto de la forma ya descrita.

5 - UN DISPOSITIVO DE FILTRO PERFECCIONADO

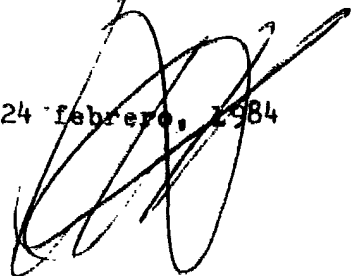
- - - - -

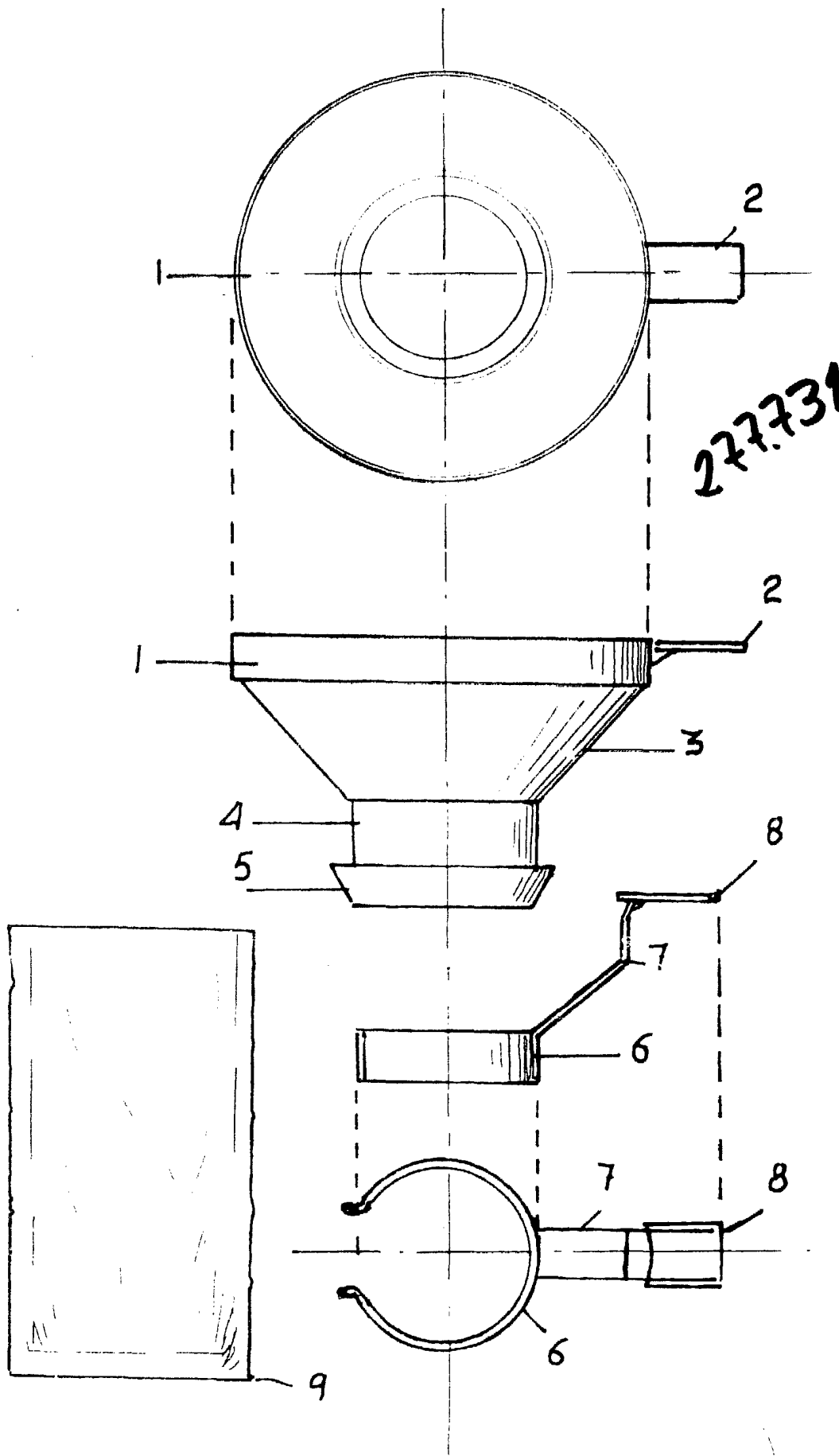
Todo según queda descrito en la presente Memoria que consta de cinco hojas foliadas y escritas por una sola cara, con un total de noventa y una líneas, y dibujos anexos.

90

MADRID 24 febrero, 1984

p.a.

A large, stylized handwritten signature in black ink, consisting of several overlapping loops and a long horizontal stroke extending to the right.



MADRID 24 Febrero 1984

ESCALA VARIABLE