

277704 P. 22.861  
HD-7501-Gr

277704

23 JUN 1962



MEMORIA DESCRIPTIVA

que se presenta para unir a la solicitud  
de

PATENTE DE INVENCION

formulada el 26 de Mayo de 1962, con el Núm. 277.704,

en

E S P A Ñ A

por VEINTE años

a nombre de ETABLISSEMENTS CALVET, sociedad francesa de  
responsabilidad limitada, establecida en Morlhon, par  
Villefranche-de-Rouergue, Aveyron, Francia, por:  
"UN DISPOSITIVO DISTRIBUIDOR DE ABONOS O MATERIAS ANALOGAS"

---

El presente invento tiene por objeto un distri-  
buidor de abonos o materias pulverulentas análogas, cons-  
tituido de manera que permite obtener una salida regular  
de las materias distribuidas.

5 A este efecto, el distribuidor comprende esencial-  
mente una tolva cuyas paredes convergen hacia un orificio  
de salida inferior y, enfrente de este orificio, paralela-  
mente a la pared en la cual está practicado éste, un ór-  
gano helicoidal rotativo destinado a la vez a impulsar

277704



la materia por el orificio y a asegurar la agitación de dicha materia en la tolva.

Haciendo girar a poca velocidad dicho órgano helicoidal, que está constituido de preferencia por un tornillo sin fin o un árbol con paletas en hélice, se obtiene no solo un caudal de distribución regular, sino también la destrucción de los terrones que podrían encontrarse en el abono u otra materia; además, se impide que dicha materia forme bóveda en la tolva.

El distribuidor puede estar constituido para ser montado sobre un tractor y arrastrado por la toma de fuerza de éste. Se puede combinar, o bien con una turbina distribuidora, o bien todavía con un dispositivo destinado a la introducción del abono en la tierra.

La descripción que sigue en relación con el dibujo anejo, dado a título de ejemplo no limitativo, hará comprender bien como puede ser realizado el invento, formando parte de dicho invento, naturalmente, las particularidades que resalten tanto del dibujo como del texto.

La figura 1 es una vista en perspectiva de un distribuidor conforme al invento.

La figura 2 es un corte esquemático del aparato por un plano longitudinal.

En el modo de realización representado en el dibujo, el distribuidor tiene un bastidor tubular 1 provisto de patas de fijación 2 que permiten acoplarlo a un tractor (no representado)

Este bastidor lleva una tolva 3, de forma sensiblemente troncocónica o piramidal, sostenida por brazos laterales 4.

277704



La pared de la tolva opuesta al lado donde se hace la fijación al tractor está perforada, en su parte baja, por un orificio de salida 5 que permite controlar un registro 6 maniobrado por medio de una varilla 7 que puede girar en un soporte - guía 8 fijado al bastidor 1. La varilla 7 lleva un pequeño brazo 27 articulado a un vástago fileteado 28 sobre el cual se aplica una tuerca de regulación 29 que, durante la apertura del registro, viene a aplicarse sobre un tope 30 del bastidor. Bajo el orificio 5 está prevista en el presente ejemplo la abertura de entrada 9 de una turbina de distribución 10 montada sobre un travesaño 11 del bastidor.

Como muestra la figura 2, el fondo 12 de la tolva es oblicuo y tiene un soporte 13 en el cual está montado un órgano agitador helicoidal 14, tal como un tornillo sin fin o un árbol con paletas en hélice. El eje de este agitador es sensiblemente paralelo a la pared que tiene el orificio 5.

El agitador 14 es solidario de un piñón cónico 15 que engrana con un pequeño piñón cónico 16 llevado por un árbol 17 montado en un soporte 18 en el bastidor.

El árbol 17 está destinado a ser unido, merced a una junta de cardan 19, al árbol de toma de fuerza 20 del tractor. Lleva además una polea 21 que, por medio de una correa 22 y poleas de inversión 23 montadas sobre un soporte regulable 24, arrastra la polea 25 de la turbina 10.

El funcionamiento del aparato es muy sencillo.

Estando convenientemente regulada la magnitud del orificio de salida determinada por la posición de la tuer

277704

23



ca 29 sobre el vástago 28, el tornillo 14 provoca una  
circulación regular del abono contenido en la tolva 3 y  
en el recipiente 26 que está encima de ésta.

Además el abono se encuentra impulsado progresi-  
vamente según las flechas trazadas en la figura 2 e, in-  
cluso si tiene una tendencia natural a hacerlo, no puede  
formar bóveda en la tolva o el recipiente.

A causa del contacto con el tornillo y la agita-  
ción que sufre el abono, éste se encuentra desmenuzado y  
sale por el orificio 5 en forma de un polvo fino, es de-  
cir, en las mejores condiciones de distribución.

Como ya se ha dicho, la turbina podría ser susti-  
tuida por un canal que uniera la abertura 5 con un dis-  
positivo llamado "localizador", destinado a abrir surcos  
para el enterramiento del abono.

Es evidente que se pueden introducir modificacio-  
nes en los modos de realización que acaban de ser descri-  
tos, especialmente por sustitución de medios técnicos -  
equivalentes, sin que se salga por esto del marco del pre-  
sente invento.

La presente solicitud, que corresponde a la pre-  
sentada en Francia, el 26 de Junio de 1961, bajo el nú-  
mero 666.077, se acoge a los beneficios del artículo 51  
del vigente Estatuto sobre Propiedad Industrial.

NOTA

Los puntos de invención propia y nueva que se

277704



23

presentan para que sean objeto de esta solicitud de Pa-  
tente de Invención en España, por VEINTI años, son los  
siguientes:

5 1.- Un dispositivo distribuidor de abonos o ma-  
terias análogas, caracterizado por una tolva cuyas pare-  
des convergen hacia un orificio de salida inferior y,  
frente a este orificio, paralelamente a la pared en la  
cual está practicado, un órgano helicoidal rotativo des-  
tinado a la vez a empujar la materia a través de dicho  
10 orificio y a asegurar la remoción de dicha materia en  
la tolva.

2.- Un dispositivo según el punto 1, caracte-  
rizado porque el eje del órgano helicoidal rotativo es-  
tá situado en un plano vertical.

15 3.- Un dispositivo según cualquiera de los pun-  
tos 1 y 2, caracterizado porque la tolva es sostenida  
por un bastidor dispuesto para ser unido a un tractor  
cuya toma de fuerza arrastra al órgano agitador rotati-  
vo.

20 4.- Un dispositivo distribuidor de abonos o ma-  
terias análogas.

Tal y como se ha descrito en la Memoria que an-  
tecede, representado en los dibujos que se acompañan y  
para los fines que se han especificado.

277734



Esta Memoria consta de cinco hojas y la presente  
escritas a máquina por una sola cara.

Madrid,

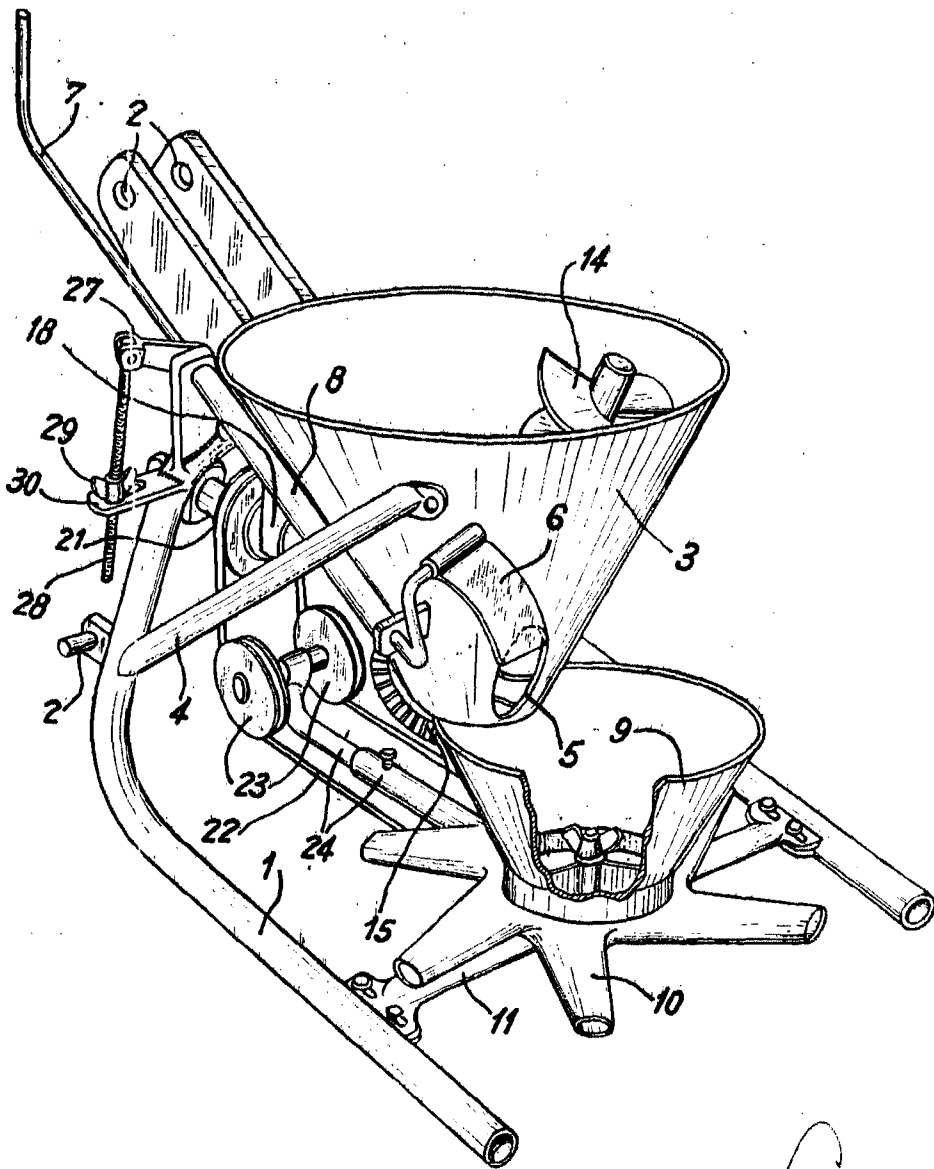
23 JUN 1962  
P.M.

Alberto de Elzabara  
Por Poderes



277734

Fig. 1

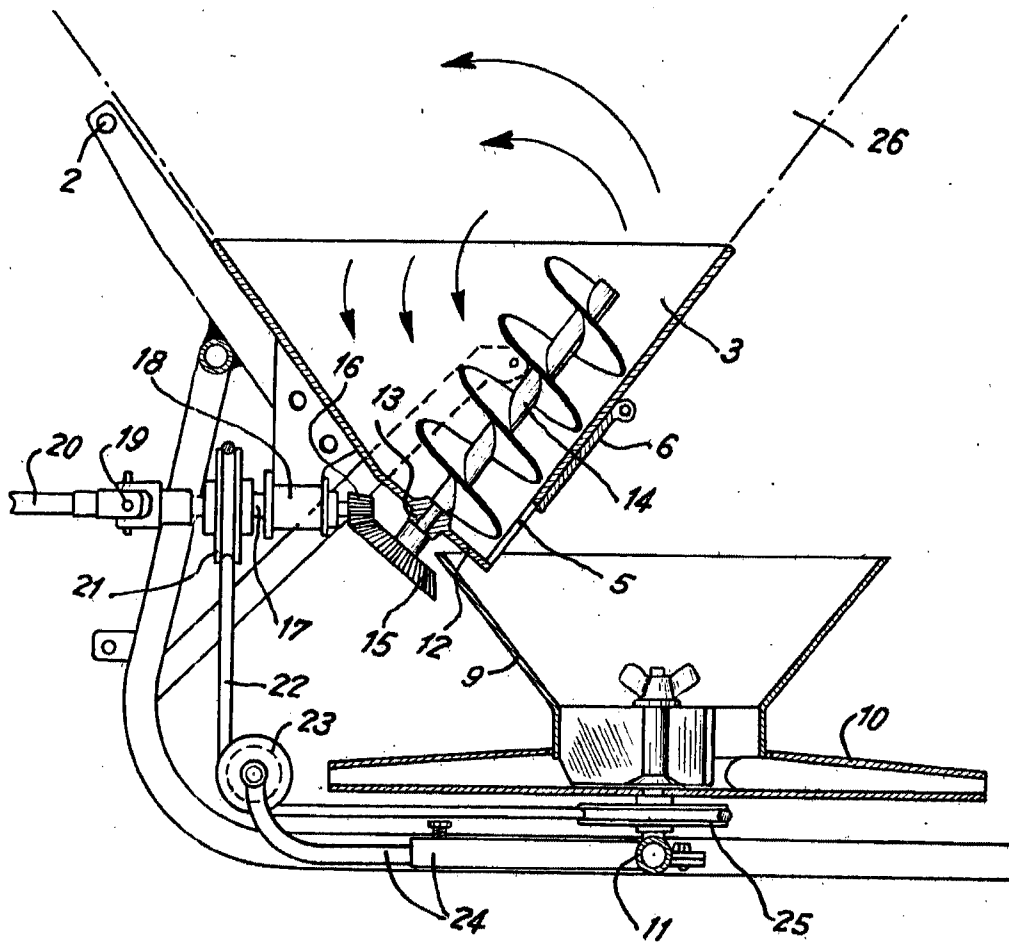


Alberto de Azavedo  
D. de F. Calvet



277704

Fig. 2



*Calvet*  
Ateliers de  
Des Freres