

(19) ES (11) (21) (22)	NUMERO <b>277686</b>	(10) Y
	FECHA DE PRESENTACION <b>21 FEB. 1984</b>	



ESPAÑA

**MODELO DE UTILIDAD**

*106 131-1984*

(30) PRIORIDADES:	(32) FECHA	(33) PAIS
(31) NUMERO		

(47) FECHA DE PUBLICIDAD	(51) CLASIFICACION INTERNACIONAL <b>G 06 K 19 / 00</b>
--------------------------	---

(54) TITULO DE LA INVENCIÓN  "ESTUCHE PARA DISCOS DE ORDENADORES"
---

(71) SOLICITANTE (S)  D. LUIS SAMARANCH FONTCUBERTA
---

DOMICILIO DEL SOLICITANTE  PALAU DE PLEGAMANS (BARCELONA) Avda. Diagona 21
--

(72) INVENTOR (ES)
--------------------

(73) TITULAR (ES)
-------------------

(74) REPRESENTANTE  D. J=J. ALONSO YAGUE (203-8)
--

MEMORIA DESCRIPTIVA

El presente modelo de utilidad se refiere a un estuche para discos de ordenadores.

5 Con el estuche objeto de este modelo se tienen perfectamente archivados y protegidos los discos utilizados en los ordenadores, presentando el estuche un formato a modo de caja que se abre como un libro y que presenta en su interior el montaje articulado de un cajetín portadiscos que, en la posición abierta  
10 de uso del estuche adopta una posición inclinada a modo de atril que facilita en gran manera el acceso a los discos.

Por otra parte dicho estuche ha sido fabricado de modo simplificado para bajar su precio de coste  
15 y a la vez presenta una notable robustez con lo que se obtiene una total protección de los discos y al propio tiempo se logra una larga vida para el estuche.

Ello se consigue al constituir el estuche a base de una monopieza fabricada en material plástico  
20 que comprende una caja de lado posterior articulado y al que se articula la tapa. El cajetín portadiscos está formado por otra pieza moldeada que se acopla articuladamente a la tapa de la caja directamente sin necesidad de accesorios ni complementos.

25 Además se consigue un perfecto acoplamiento

entre caja y tapa para evitar la entrada de polvo y humedad, presentando el estuche medios de cierre y ajuste entre dichas caja y tapa, los cuales son obtenidos asimismo en la propia fabricación de la  
5 caja por moldeo.

Con el fin de facilitar la explicación más detallada se acompaña con la presente memoria descriptiva una lámina de dibujos en los que se ha representado un caso práctico de realización, no  
10 limitativo del alcance del modelo.

En los dibujos:

La figura 1 ilustra en perspectiva el presente estuche en posición abierta,

la figura 2 muestra, asimismo en perspectiva,  
15 a este estuche en disposición de atril para su uso, y

la figura 3 es un detalle en alzado fragmentado del estuche cerrado.

Consta el estuche en cuestión de una monopieza moldeada en material plástico que constituye una  
20 caja -1- de lados laterales -2- y -3-, lado frontal -4- y lado posterior -5- articulado a dicha caja, cuya articulación está formada por una debilitación transversal -6-, cuyo lado se prolonga en la tapa -7- con intermedio de otra debilitación -8- que  
25 actúa asimismo de articulación, con lo que se consigue un formato a modo de libro cuyas cubiertas

corresponden al fondo -9- de la caja y a la tapa -7-, y cuyo lomo lo forma el lado posterior -5-.

5 La tapa -7- presenta en su cara interior y junto a sus bordes laterales y frontal una aleta de tramos laterales -10- y tramo frontal -11-, en cuyos tramos laterales y junto al tramo frontal o delantero se articula en orificios -12- un cajetín -13- destinado a recibir los discos para los orde-  
10 nadores y cuya cara externa está constituida por dos pletinas -14- que proporcionan una adecuada sujeción elástica de los discos y permiten el fácil acceso a los mismos.

15 Este cajetín porta-discos se yuxtapone a la tapa -7- cuando se cierra la caja para su guarda, y cuando se debe utilizar dicho cajetín se dispone, por pivotamiento sobre la tapa, en una posición inclinada en la que por su borde libre -15- descansa sobre la parte interior delantera  
20 de la caja -1-, como se ilustra en la figura 2, actuando entonces dicho cajetín -3- a modo de atril para la fácil extracción y colocación de los discos en el mismo.

25 Para un perfecto acoplamiento entre caja y tapa en el cierre del estuche, en las zonas extremas del lado posterior -5- de la caja se han previsto

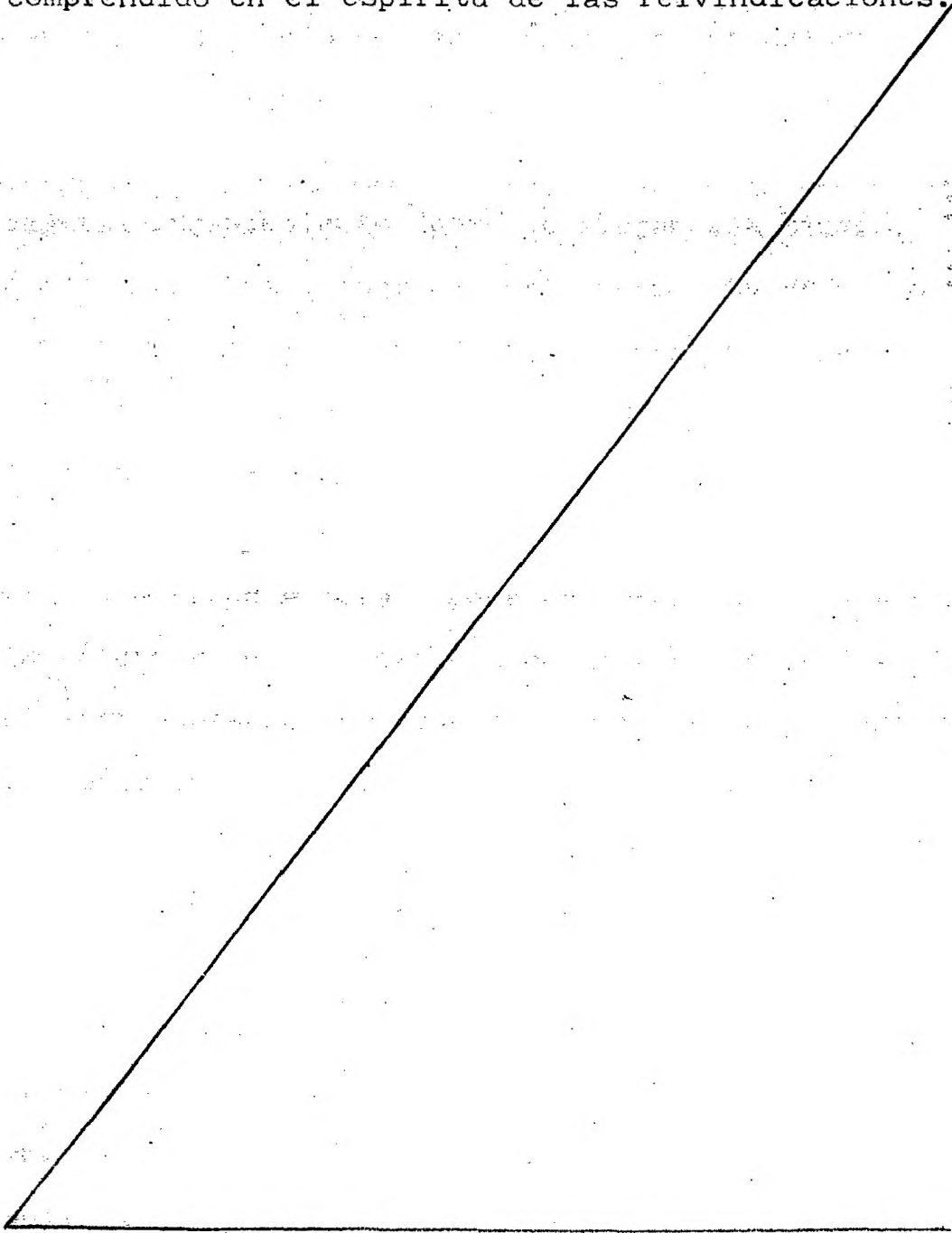
sendos pares de nervios -16- transversales entre los que encaja el borde posterior de los lados laterales -2- y -3- de la caja, y las zonas posteriores de los tramos laterales -10- de la aleta de la tapa presentan sendos entrantes -17- que encajan en el extremo superior de respectivos salientes -18- de la zona post-interior de los citados lados -2- y -3-.

Con el fin de mantener el estuche en su posición cerrada el tramo frontal -11- de la aleta de la tapa comprende un ligero regruesado -19- longitudinal que ajusta contra la cara interna del borde superior del lado frontal -4- de la caja, y dos nervios extremos -20- que encajan en sendas ranuras -21- de este lado frontal.

Este estuche protege perfectamente a los discos para los ordenadores y su formato a modo de libro permite su guarda en posición vertical con el lado posterior -5- a modo de lomo ocupando el frente, cuyo lomo puede presentar aquellas referencias o indicaciones convenientes para indicar su contenido y facilitar así la localización de lo que se va a utilizar.

El modelo, dentro de su esencialidad, puede ser llevado a la práctica en otras formas de realización que difieran en detalle de la indicada a

título de ejemplo, a las cuales alcanzará igualmente la protección que se recaba. Podrá, pues, fabricarse este estuche en cualquier forma y tamaño, con los medios y materiales más convenientes y con los  
5. accesorios más adecuados, por quedar todo ello comprendido en el espíritu de las reivindicaciones.



REIVINDICACIONES

Se reivindica como objeto del presente modelo de utilidad:

5 1.- Estuche para discos de ordenadores, caracterizado esencialmente porque formando monopieza comprende una caja de lado posterior articulado y al que se articula la tapa, la cual comprende articulado próximo a su borde interior delantero un  
10 cajetín independiente donde se alojan los discos, cuyo cajetín en el uso del estuche pivota sobre la tapa y descansa por su borde libre sobre la parte interior delantera de la caja quedando en una posición inclinada a modo de atril en la que se tiene fácil acceso a los discos.

15 2.- Estuche para discos de ordenadores, según la anterior reivindicación, caracterizado porque el lado posterior de la caja comprende en sus zonas extremas sendos pares de nervios transversales entre los que encaja el borde posterior respectivo  
20 de los lados laterales de la caja.

3.- Estuche para discos de ordenadores, según la reivindicación 1, caracterizado porque la tapa presenta en su cara interior lateral y frontalmente una aleta en la que articula directamente el cajetín portadiscos y que en sus zonas posteriores presenta  
25

sendos entrantes que encajan en respectivos salientes interiores de la zona posterior de los lados laterales de la caja para el perfecto acoplamiento entre caja y tapa en el cierre del estuche.

5 4.- Estuche para discos de ordenadores, según las reivindicaciones 1 y 3, caracterizado porque la aleta de la tapa presenta en el exterior de su tramo frontal un ligero resalto longitudinal de ajuste contra el borde interior del lado frontal de la caja, y dos nervios extremos que al encajar en sendas ranuras de dicho lado de la caja mantienen al estuche cerrado.

10 -5.- ESTUCHE PARA DISCOS DE ORDENADORES.

Consta la presente memoria descriptiva de ocho hojas mecanografiadas y de una lámina de dibujos.

Madrid, a 21 FEB. 1984

LUIS SAMARANCH FONTCUBERTA

p.a.

J. O. M. A.  
E. N.  


Fig. 1 277686

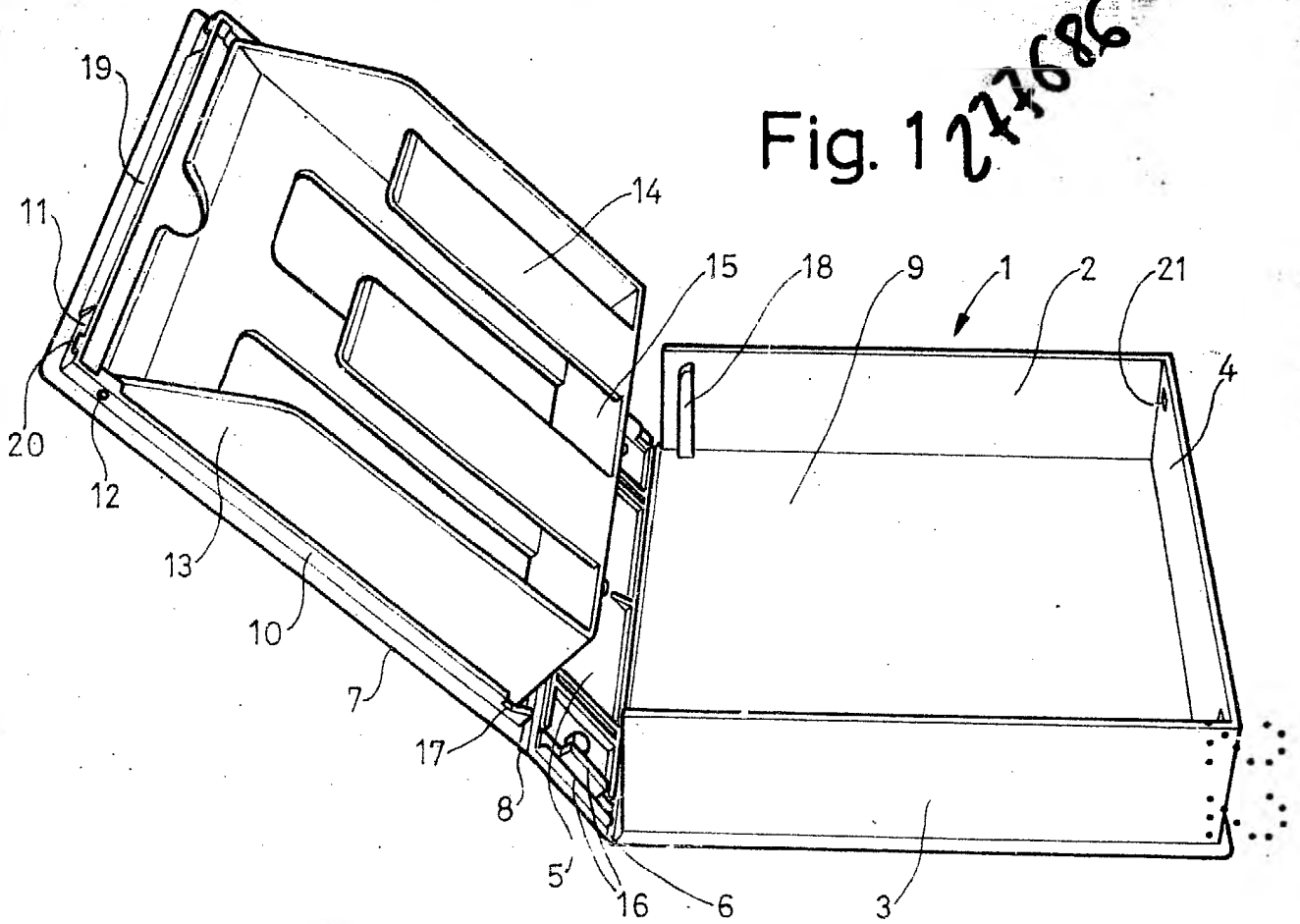


Fig. 2

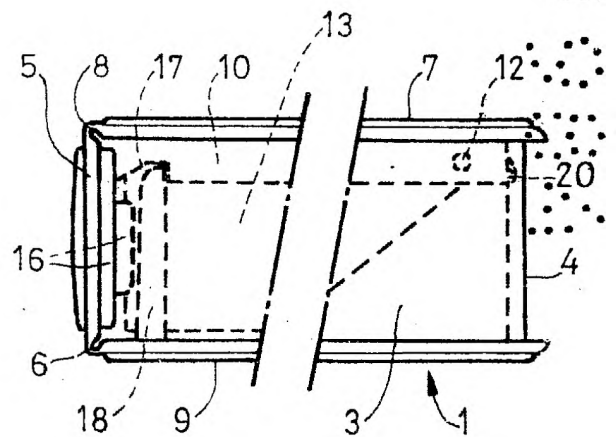
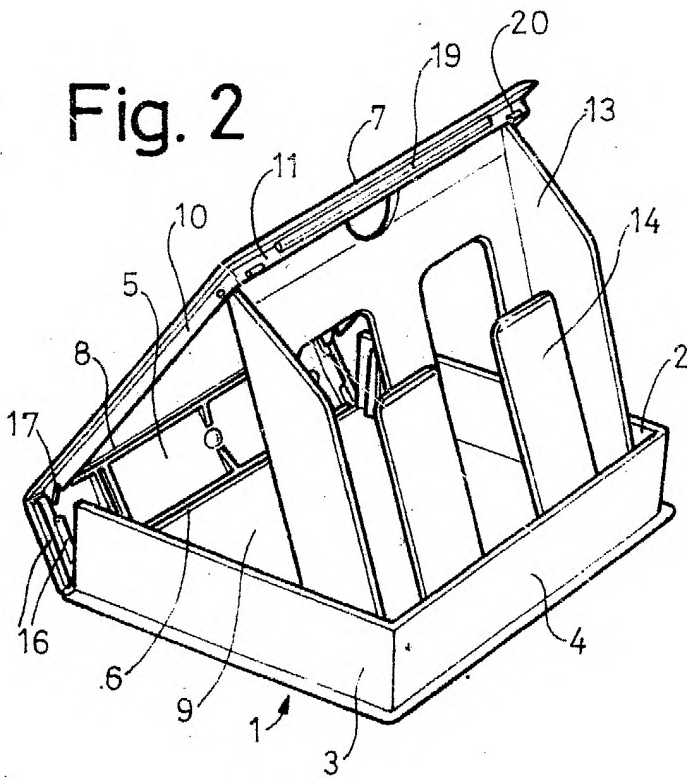


Fig. 3

Madrid, 21 FEB. 1984

J. J. ALONSO YAGÜE  
P.F.