

277674



MEMORIA DESCRIPTIVA.

Correspondiente a una Patente de Invencion, que se solicita por veinte años, para todo el Territorio Nacional y sus Colonias, a favor de DON ANTONIO MARTINEZ LABERNIA y DON JOSE RUBIO GONZALEZ, de nacionalidad española, residentes en MADRID, calle Puerto de Magdalena num. 12, por:

UN SISTEMA PARA ATOMIZACION DE LIQUIDOS.

El presente registro de Patente de Invencion, concierne como su enunciado indica, un sistema para atomizacion de liquidos, de acuerdo con la descripcion detallada que del mismo se realiza, debiendo interpretarse siempre este concepto en su mas amplio sentido y nunca en limitativo.

5.-

Este resultado industrial mejora notablemente todo cuanto sobre el particular se conoce y utiliza actualmente, tanto por su sencillez constructiva, como de aplicacion, funcionamiento, como por la perfecta pulverizacion de los fluidos liquidos.

10.-

Este sistema tiene infinidad de aplicaciones, desde la ducha corriente en la cual se suprimiria la alcachofa propiamente dicha, hasta los mas variados dispositivos utilizados con este fin, tanto para uso privado o industrial.

15.-

El sistema cuyo registro se preconiza, es susceptible de regulacion y con una presion muy baja, es suficiente para determinar una perfecta pulverizacion de agua u otros liquidos.

20.-

Para la debida comprension de este objeto, se adjuntan a la presente memoria descriptiva, dos hojas de planos, en las que a titulo de ejemplo, se representan todas y cada una de las partes que lo forman y relacion que guardan entre si.

En dichas hojas de planos, se aprecian dos posibles varian-

27767



tes constructivas, del sistema con arreglo a los principios de la invencion.

En estas hojas de dibujos queda representado:

- 25.- FIGURA PRIMERA. - Corresponde a un corte en seccion longitudinal del aparato completamente montado.
- FIGURA SEGUNDA. - Muestra otra seccion de la carcasa exterior
- FIGURA TERCERA. - Corresponde a otra seccion de la misma.
- FIGURA CUARTA. - Representa en alzado la pieza interior.
- 30.- FIGURA QUINTA. - Indica una vista en planta del aparato. Todas estas figuras responden a una variante de ejecucion. La otra variante queda ilustrada en las siguientes figuras:
- FIGURA SEXTA. - Cita una vista en alzado del cono interior.
- FIGURA SEPTIMA. - Planta del mismo.
- 35.- FIGURA OCTAVA. - Muestra una seccion longitudinal del dispositivo montado.
- FIGURA NOVENA. - Es una planta del mismo.
- FIGURA DECIMA. - Muestra una vista en alzado de este dispositivo.
- 40.- FIGURA UNDECIMA. - Indica otra seccion longitudinal del aparato, al que ha sido acoplado el cono interior.
- Ambas realizaciones tienen el mismo fundamento, pero la rosca helicoidal prevista para el paso del liquido, en el primer caso esta determinada en el cono y en el segundo, la misma esta practicada en el interior de la carcasa, siendo esta formada
- 45.- por dos cuerpos.
- Consta este sistema de pulverizacion, gasificacion o atomizacion de liquidos, de dos piezas y una arandela y dada la sencillez del dispositivo y su economia, sera de una gran utilidad en
- 50.- los innumerables fines de su aplicacion.

La primera pieza -1-, es que que actua de cuerpo tanto ex-

55.- terior como interior, siendo su parte envolvente de forma sensiblemente ojival, para continuar con un final de orejetas o simplemente con dos planos lisos para facilitar su acoplamiento (acoplamiento) en el tubo rescada de la instalacion de disposicion machihembrada.

60.- Interiormente este cuerpo -1- es cilindrico por su parte superior y conico por la inferior, presentando un orificio de calibre variado -3-, que permite la salida del liquido, saliendo los fluidos dispersados por su disposicion de campana.

La segunda pieza -2- es asimismo conica en su parte superior y va unida a un vástago de cabeza ensanchada, adaptandose esta pieza -2- en el interior del cuerpo -1- y presentando un paso helicoidal -4- de varias entradas, normalmente tres.

65.- Con la referencia -5- se designa la rosca de ajuste, siendo -6- la arandela correspondiente.

El otro sistema es de disposicion inversa ya que la rosca helicoidal -4- que corresponde al paso del liquido, esta prevista en el cuerpo superior -2-.

70.- El objeto de este aparato y su funcionamiento es el siguiente:

Al pasar el liquido, este entra e inunda el cuerpo -1- y la presion del citado fluido, al introducirse por la boca helicoidal y el orificio vertical, hace que coincidan los tres conductos y atomicen o pulvericen el liquido referido.

75.- Este aparato puede tener diversas medidas, tanto interior como exteriormente y en el paso helicoidal o en los orificios y taladros, segun el empleo a que se dedique (dedique).

Tambien podran utilizarse liquidos densos, gelatinosos y otros similares.

80.- Descrita suficientemente la naturaleza de la invencion, se

hace constar expresamente que cualquier modificacion de detalle que se introduzca en el mismo, se considerara incluida dentro de esta proteccion en tanto que no altere o modifique esencialmente su finalidad caracteristica.

85.-

NOTA.

Por ultimo, se declaran de novedad y conjunta invencion, las siguientes:

REIVINDICACIONES.

1<sup>a</sup>.- Un sistema para atomizacion de liquidos, caracterizado esencialmente porque comprende una pieza exterior, que actua de cuerpo de cobertura del conjunto estructural y que se acopla en el tubo correspondiente de instalacion de suministro del fluido liquido, por disposicion de resaca o mariposa, siendo esta cuerpo base, de forma sensiblemente ojival exteriormente e interiormente cilindrico y conico, comportando en su terminal inferior una abertura acompañada de calibre conveniente, que permite la dispersion del liquido pulverizado.

2<sup>a</sup>.- Un sistema para atomizacion de liquidos, caracterizado esencialmente y de acuerdo con la anterior reivindicacion, porque comprende una segunda pieza de forma conica y que se ajusta en el interior del citado cuerpo, presentando un paso helicoidal de varias entradas en relacion con su uso, comportando esta pieza interior, en su parte superior y con caracter permanente, un vastago de diametro apropiado que se remata esfericamente.

3<sup>a</sup>.- Un sistema para atomizacion de liquidos, caracterizado esencialmente y de acuerdo con las anteriores reivindicaciones porque al pasar el liquido, se inunda la camara formada en el interior del cuerpo de cobertura y la presion del liquido al pasar por la boca helicoidal y el orificio vertical previsto con

277674

110.- este fin en el vástago mencionado, hace que coincidan los tres conductos y atomicen o pulvericen el líquido fluyente.

4ª.- Un sistema para atomización de líquidos, caracterizado esencialmente y de acuerdo con las anteriores reivindicaciones, porque el paso helicoidal puede constituirse en el interior del

115.- cuerpo base, ajustándose un cono liso y de vástago cilíndrico sin cabeza esférica, acondicionándose el cuerpo de cobertura sobre una base y en ambos casos disponerse una disposición conveniente de arandelas y juntas.

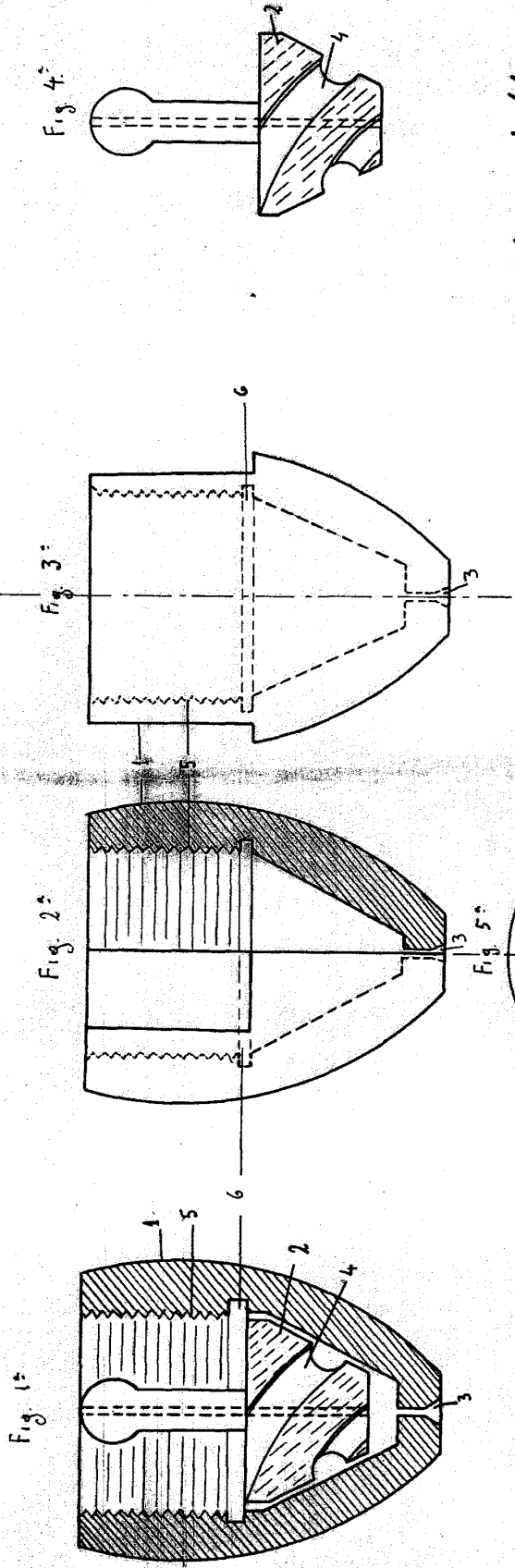
5ª.- UN SISTEMA PARA ATOMIZACIÓN DE LÍQUIDOS.

Todo ello tal y como se describe en el cuerpo de esta memoria, se reivindica en su nota y se representa a título de ejemplo en la adjunta hoja de planos.

Esta memoria consta de cinco hojas foliadas y mecanografiadas por una sola de sus caras y a dos espacios.

Madrid, 25 de Mayo de 1.962.

277674



*Escala variable*

1.7.62